

TOTAL DE ESQUADRIAS 1º PAVIMENTO					
TIPO	DESCRIÇÃO	LARGURA	ALTURA	FORRA	QUANT.
PM1	KIT PORTA PRONTA EM MADEIRA SEMI-OCA COR ARGILA COM ALISAR E BORRACHA AMORTECEDORA	0.95	2.10	0.15	1
PM2	KIT PORTA PRONTA EM MADEIRA SEMI-OCA COR ARGILA COM ALISAR E BORRACHA AMORTECEDORA	0.85	2.10	0.15	2
PD1	KIT PORTA PRONTA, PARA DRYWALL, EM MADEIRA SEMI-OCA, COR ARGILA COM ALIZAR E BORRACHA AMORTECEDORA	0.95	2.10	0.08	4
PD2	KIT PORTA PRONTA, PARA DRYWALL, EM MADEIRA SEMI-OCA, COR ARGILA COM ALIZAR E BORRACHA AMORTECEDORA	0.85	2.10	0.08	9
PD3	KIT PORTA PRONTA, PARA DRYWALL, EM MADEIRA SEMI-OCA, COR ARGILA COM ALIZAR E BORRACHA AMORTECEDORA	0.75	2.10	0.08	1
PD4	KIT PORTA PRONTA EM MADEIRA SEMI-OCA COR ARGILA COM ALISAR E BORRACHA AMORTECEDORA	0.65	2.10	0.08	4
JA1	JANELA BOCA DE LOBO EM ALUMÍNIO BRONZE E VIDRO BRONZE	0.60	0.60	0.15	2
JA2	JANELA BOCA DE LOBO EM ALUMÍNIO BRONZE E VIDRO BRONZE	1.00	0.60	0.08	4
SH1	SHAFT DUAS PORTAS DE GIRO MDF BRANCO	35	1.80	---	1
SH2	SHAFT DUAS PORTAS DE GIRO MDF BRANCO	64	1.80	---	6

QUANTITATIVO DE ESQUADRIAS POR AMBIENTE		
AMBIENTE	TIPO	QUANT.
WC PÚBLICO	PD4/ JA1	2/ 1
WC P.N.E	PD1	1
GABINETE JUIZ 2	PD2	1
LAVABO JUIZ 2	PD3	1
HALL	PD1	1
COPA	PD2	1
WC (COPA)	PD4/ JA2/ SH1/ SH2	2/ 1/ 1/ 1
GABINETE JUIZ 1	PD2/ SH2	1/ 1
LAVABO JUIZ 1	PD2/ JA1	1/ 1
CIRCULAÇÃO	PD2	1
DIREÇÃO SECRETARIA	PD2	1
SALA DE REUNIÃO	PD2	1
WC	PD2/ PD4/ JA2/ SH2	1/ 2/ 1/ 1
COPA	PD1/ JA2/ SH2	1/ 2/ 1
ATENDIMENTO	PD1	1
WC P.N.E	PM1	1
ÁREAS TÉCNICAS	PM2/ PD2/ SH2	2/ 1/ 2

PLANTA FORRO GESSO - 1º ANDAR
VARA FISCAL

1:100

CONVENÇÃO

- DRYWALL ST/70LM/ST/MD
- DRYWALL RU/70LM/RU/MD
- DRYWALL PPH/70LM/PPH/MD (preenchido com lã de rocha ou lã de vidro)



SECRETARIA ADMINISTRATIVA
NÚCLEO ADMINISTRAÇÃO PREDIAL

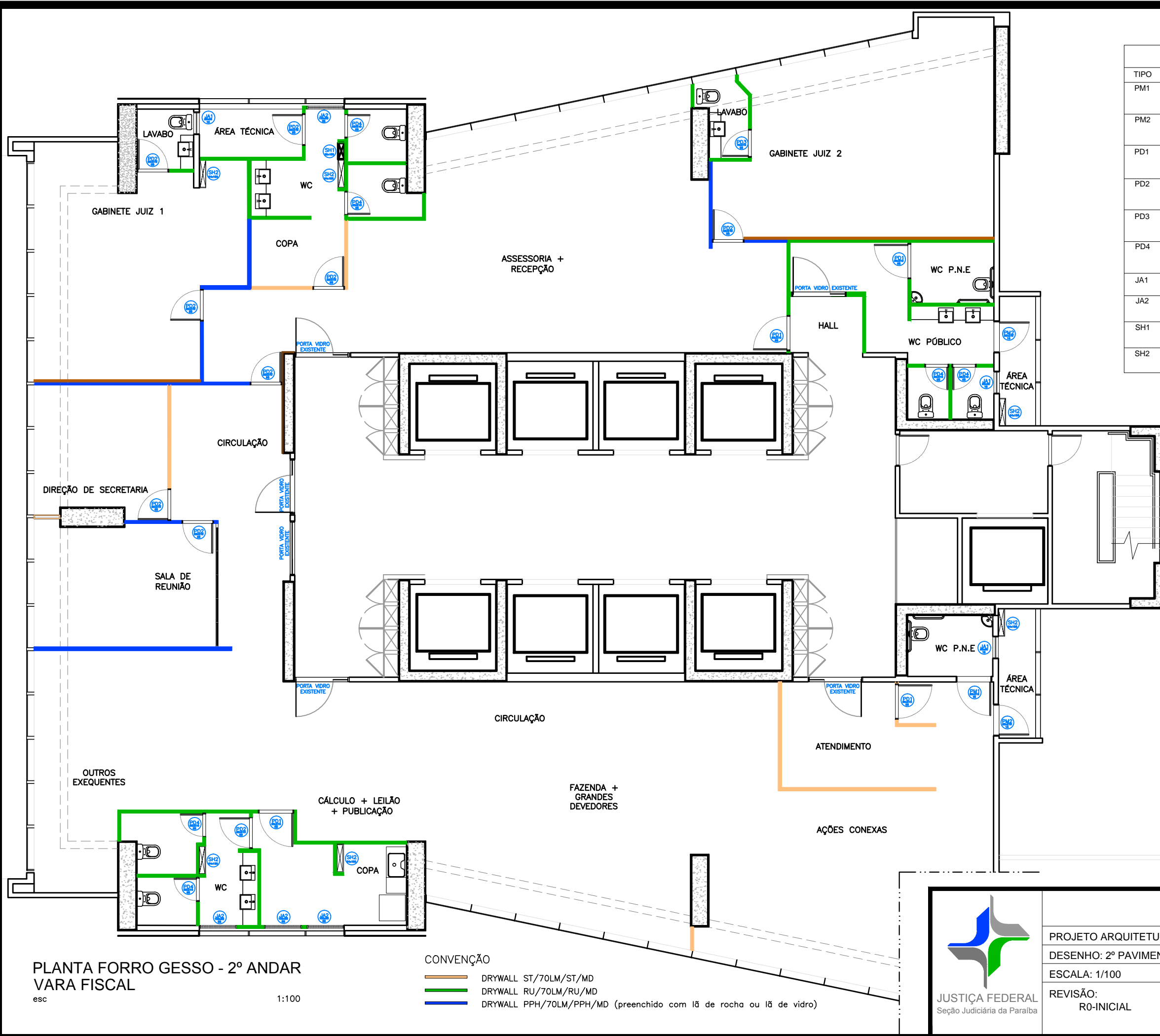
PROJETO ARQUITETURA JFPB - DUO CORPORATE TOWERS

DESENHO: 1º PAVIMENTO | ESQUADRIAS

ESCALA: 1/100 DATA: 05/07/2018

REVISÃO: RO-INICIAL

PRANCHA:
01/08



TOTAL DE ESQUADRIAS 1º PAVIMENTO					
TIPO	DESCRIÇÃO	LARGURA	ALTURA	FORRA	QUANT.
PM1	KIT PORTA PRONTA EM MADEIRA SEMI-OCA COR ARGILA COM ALISAR E BORRACHA AMORTECEDORA	0.95	2.10	0.15	1
PM2	KIT PORTA PRONTA EM MADEIRA SEMI-OCA COR ARGILA COM ALISAR E BORRACHA AMORTECEDORA	0.85	2.10	0.15	2
PD1	KIT PORTA PRONTA, PARA DRYWALL, EM MADEIRA SEMI-OCA, COR ARGILA COM ALIZAR E BORRACHA AMORTECEDORA	0.95	2.10	0.08	4
PD2	KIT PORTA PRONTA, PARA DRYWALL, EM MADEIRA SEMI-OCA, COR ARGILA COM ALIZAR E BORRACHA AMORTECEDORA	0.85	2.10	0.08	9
PD3	KIT PORTA PRONTA, PARA DRYWALL, EM MADEIRA SEMI-OCA, COR ARGILA COM ALIZAR E BORRACHA AMORTECEDORA	0.75	2.10	0.08	1
PD4	KIT PORTA PRONTA EM MADEIRA SEMI-OCA COR ARGILA COM ALISAR E BORRACHA AMORTECEDORA	0.65	2.10	0.08	4
JA1	JANELA BOCA DE LOBO EM ALUMÍNIO BRONZE E VIDRO BRONZE	0.60	0.60	0.15	2
JA2	JANELA BOCA DE LOBO EM ALUMÍNIO BRONZE E VIDRO BRONZE	1.00	0.60	0.08	4
SH1	SHAFT DUAS PORTAS DE GIRO MDF BRANCO	35	1.80	---	1
SH2	SHAFT DUAS PORTAS DE GIRO MDF BRANCO	64	1.80	---	6

QUANTITATIVO DE ESQUADRIAS POR AMBIENTE		
AMBIENTE	TIPO	QUANT.
WC PÚBLICO	PD4/ JA1	2/ 1
WC P.N.E	PD1	1
GABINETE JUIZ 2	PD2	1
LAVABO JUIZ 2	PD3	1
HALL	PD1	1
COPA	PD2	1
WC (COPA)	PD4/ JA2/ SH1/ SH2	2/ 1/ 1/ 1
GABINETE JUIZ 1	PD2/ SH2	1/ 1
LAVABO JUIZ 1	PD2/ JA1	1/ 1
CIRCULAÇÃO	PD2	1
DIREÇÃO SECRETARIA	PD2	1
SALA DE REUNIÃO	PD2	1
WC	PD2/ PD4/ JA2/ SH2	1/ 2/ 1/ 1
COPA	PD1/ JA2/ SH2	1/ 2/ 1
ATENDIMENTO	PD1	1
WC P.N.E	PM1	1
ÁREAS TÉCNICAS	PM2/ PD2/ SH2	2/ 1/ 2

PLANTA FORRO GESSO - 2º ANDAR
VARA FISCAL
esc 1:100

CONVENÇÃO
— DRYWALL ST/70LM/ST/MD
— DRYWALL RU/70LM/RU/MD
— DRYWALL PPH/70LM/PPH/MD (preenchido com lã de rocha ou lã de vidro)



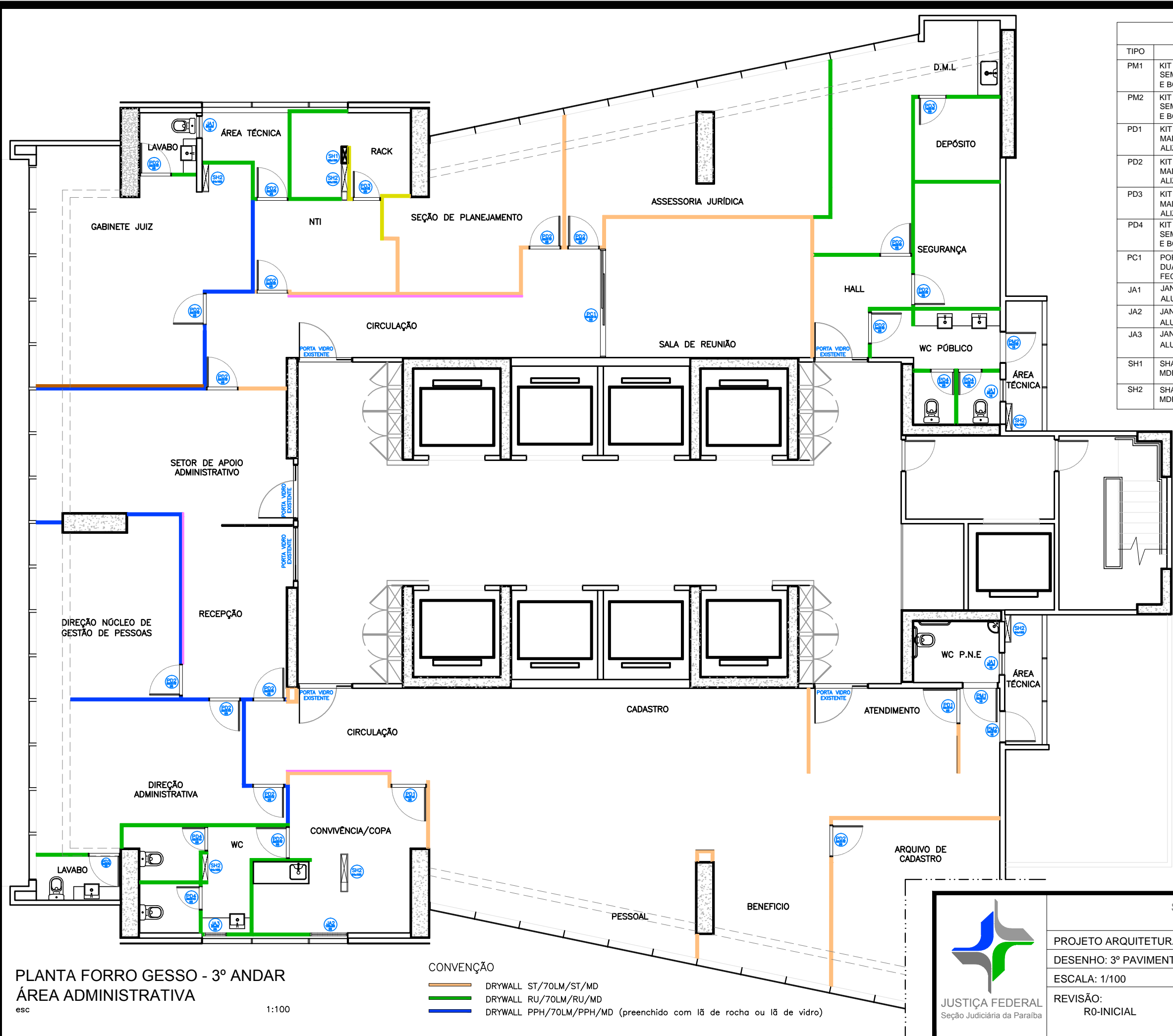
SECRETARIA ADMINISTRATIVA
NÚCLEO ADMINISTRAÇÃO PREDIAL

PROJETO ARQUITETURA JFPB - DUO CORPORATE TOWERS

DESENHO: 2º PAVIMENTO | ESQUADRIAS
 ESCALA: 1/100 DATA: 05/07/2018

REVISÃO: R0-INICIAL

PRANCHA: 02/08



TOTAL DE ESQUADRIAS 3º PAVIMENTO					
TIPO	DESCRIÇÃO	LARGURA	ALTURA	FORRA	QUANT.
PM1	KIT PORTA PRONTA EM MADEIRA SEMI-OCA COR ARGILA COM ALISAR E BORRACHA AMORTECEDORA	0.95	2.10	0.15	1
PM2	KIT PORTA PRONTA EM MADEIRA SEMI-OCA COR ARGILA COM ALISAR E BORRACHA AMORTECEDORA	0.85	2.10	0.15	2
PD1	KIT PORTA PRONTA, PARA DRYWALL, EM MADEIRA SEMI-OCA, COR ARGILA COM ALISAR E BORRACHA AMORTECEDORA	0.95	2.10	0.08	2
PD2	KIT PORTA PRONTA, PARA DRYWALL, EM MADEIRA SEMI-OCA, COR ARGILA COM ALISAR E BORRACHA AMORTECEDORA	0.85	2.10	0.08	17
PD3	KIT PORTA PRONTA, PARA DRYWALL, EM MADEIRA SEMI-OCA, COR ARGILA COM ALISAR E BORRACHA AMORTECEDORA	0.75	2.10	0.08	2
PD4	KIT PORTA PRONTA EM MADEIRA SEMI-OCA COR ARGILA COM ALISAR E BORRACHA AMORTECEDORA	0.65	2.10	0.08	4
PC1	PORTA DE CORRER TIPO DIVISÓRIA DUAS FOLHAS COM PUXADOR E FECHADURA EM AÇO INOX POLIDO	2.90	2.10	0.08	1
JA1	JANELA BOCA DE LOBO EM ALUMÍNIO BRONZE E VIDRO BRONZE	0.60	0.60	0.15	3
JA2	JANELA BOCA DE LOBO EM ALUMÍNIO BRONZE E VIDRO BRONZE	1.00	0.60	0.08	2
JA3	JANELA BOCA DE LOBO EM ALUMÍNIO BRONZE E VIDRO BRONZE	0.60	0.60	0.08	1
SH1	SHAFT DUAS PORTAS DE GIRO MDF BRANCO	35	1.80	---	1
SH2	SHAFT DUAS PORTAS DE GIRO MDF BRANCO	64	1.80	---	6

QUANTITATIVO DE ESQUADRIAS POR AMBIENTE		
AMBIENTE	TIPO	QUANT.
WC PÚBLICO	PD2/ PD4/JA1	1/ 2/ 1
SEGURANÇA	PD2	1
D.M.L.	PD2	1
DEPÓSITO	PD3	1
ASSESSORIA JURÍDICA	PD2	1
SALA REUNIÃO	PC1	1
SEÇÃO DE PLANEJ.	PD2	1
NTI	PD2	1
RACK NTI	PD3/ SH1/ SH2	1/ 1/ 1
LAVABO JUIZ	PD2/ JA1	1/ 1
GABINETE JUIZ	PD2/ SH2	1/ 1
SETOR DE APOIO ADM.	PD2	1
DIR. NÚC. GESTÃO PESSOAS	PD2	1
RECEPÇÃO ADM.	PD2	1
DIREÇÃO ADM.	PD2	2
LAVABO DIREÇÃO ADM.	PD2	1
CONVIVÊNCIA COPA	PD1/ JA2/ SH2	1/ 1/ 1
WC COPA	PD2/ PD4/ JA3/ SH2	1/ 2/ 1/ 1
ARQUIVO CADASTRO	PD2	1
ATENDIMENTO	PD1	1
WC P.N.E	PM1/ JA1	1/ 1
ÁREAS TÉCNICAS	PD2/ PM2/ SH2	1/ 2/ 2

PLANTA FORRO GESSO - 3º ANDAR
ÁREA ADMINISTRATIVA
esc 1:100

- CONVENÇÃO
- DRYWALL ST/70LM/ST/MD
 - DRYWALL RU/70LM/RU/MD
 - DRYWALL PPH/70LM/PPH/MD (preenchido com lã de rocha ou lã de vidro)

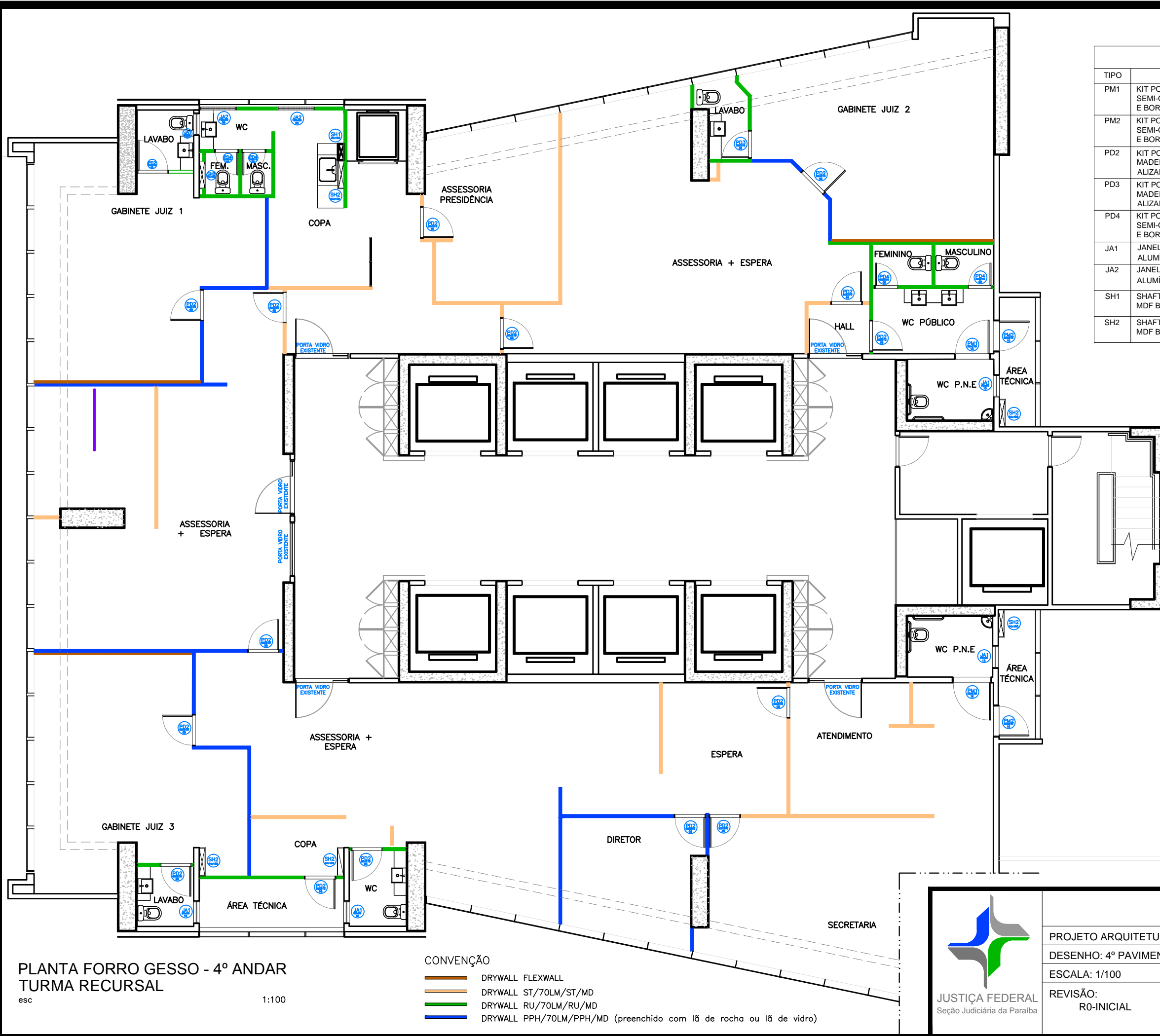


SECRETARIA ADMINISTRATIVA
NÚCLEO ADMINISTRAÇÃO PREDIAL

PROJETO ARQUITETURA JFPB - DUO CORPORATE TOWERS

DESENHO: 3º PAVIMENTO | ESQUADRIAS
ESCALA: 1/100
REVISÃO: RO-INICIAL

DATA: 05/07/2018
PRANCHA: 03/08



PLANTA FORRO GESSO - 4º ANDAR
TURMA RECURSAL

esc

1:100

CONVENÇÃO

- DRYWALL FLEXWALL
- DRYWALL ST/70LM/ST/MD
- DRYWALL RU/70LM/RU/MD
- DRYWALL PPH/70LM/PPH/MD (preenchido com lã de rocha ou lã de vidro)

TOTAL DE ESQUADRIAS 4º PAVIMENTO					
TIPO	DESCRIÇÃO	LARGURA	ALTURA	FORRA	QUANT.
PM1	KIT PORTA PRONTA EM MADEIRA SEMI-OCA COR ARGILA COM ALISAR E BORRACHA AMORTECEDORA	0.95	2.10	0.15	2
PM2	KIT PORTA PRONTA EM MADEIRA SEMI-OCA COR ARGILA COM ALISAR E BORRACHA AMORTECEDORA	0.85	2.10	0.15	3
PD2	KIT PORTA PRONTA, PARA DRYWALL, EM MADEIRA SEMI-OCA, COR ARGILA COM ALIZAR E BORRACHA AMORTECEDORA	0.85	2.10	0.08	16
PD3	KIT PORTA PRONTA, PARA DRYWALL, EM MADEIRA SEMI-OCA, COR ARGILA COM ALIZAR E BORRACHA AMORTECEDORA	0.75	2.10	0.08	1
PD4	KIT PORTA PRONTA EM MADEIRA SEMI-OCA COR ARGILA COM ALISAR E BORRACHA AMORTECEDORA	0.65	2.10	0.08	4
JA1	JANELA BOCA DE LOBO EM ALUMÍNIO BRONZE E VIDRO BRONZE	0.60	0.60	0.15	5
JA2	JANELA BOCA DE LOBO EM ALUMÍNIO BRONZE E VIDRO BRONZE	1.00	0.60	0.08	2
SH1	SHAFT DUAS PORTAS DE GIRO MDF BRANCO	35	1.80	---	1
SH2	SHAFT DUAS PORTAS DE GIRO MDF BRANCO	64	1.80	---	5

QUANTITATIVO DE ESQUADRIAS POR AMBIENTE		
AMBIENTE	TIPO	QUANT.
WC P.N.E	PM1/ JA1	1/ 1
WC PÚBLICO	PD2/ PD4	1/ 2
HALL	PD2	1
GABINETE JUIZ 2	PD2	1
LAVABO JUIZ 2	PD3	1
ASSESSORIA	PD2	1
ASSESSORIA PRESIDÊNCIA	PD2	1
COPA	SH1/ SH2/ JA2	1/ 1/ 2
WC	PD4/ SH2	2/ 1
GABINETE JUIZ 1	PD2	1
LAVABO JUIZ 1	PD2/ JA1	1/ 1
ASSESSORIA ESPERA	PD2	2
GABINETE JUIZ 3	PD2/ SH2	1/ 1
LAVABO JUIZ 3	PD2/ JA1	1/ 1
COPA	SH2	1
WC FEM. MASC.	PD2/ JA1	1/ 1
ESPERA	PD2	1
DIRETOR	PD2	1
SECRETARIA	PD2	1
WC P.N.E	PM1/ JA1	1/ 1
ÁREAS TÉCNICAS	PD2/ PM2/ SH2	1/ 2/ 2



JUSTIÇA FEDERAL
Seção Judiciária da Paraíba

SECRETARIA ADMINISTRATIVA
NÚCLEO ADMINISTRAÇÃO PREDIAL

PROJETO ARQUITETURA JFPB - DUO CORPORATE TOWERS

DESENHO: 4º PAVIMENTO | ESQUADRIAS

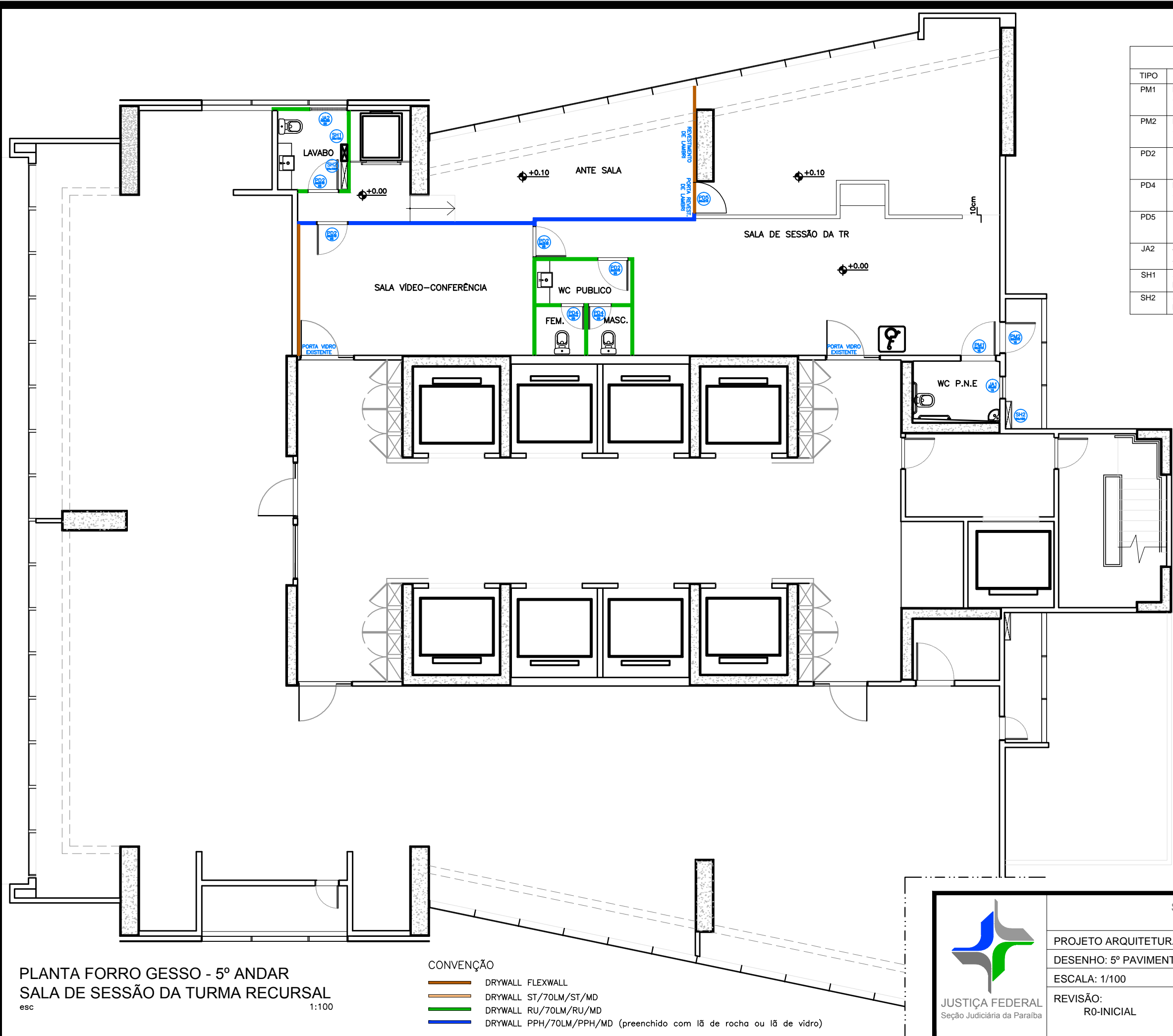
ESCALA: 1/100

DATA: 05/07/2018

REVISÃO:
RO-INICIAL

PRANCHA:

04/08



PLANTA FORRO GESSO - 5º ANDAR
SALA DE SESSÃO DA TURMA RECURSAL
esc 1:100

- CONVENÇÃO
- DRYWALL FLEXWALL
 - DRYWALL ST/70LM/ST/MD
 - DRYWALL RU/70LM/RU/MD
 - DRYWALL PPH/70LM/PPH/MD (preenchido com lã de rocha ou lã de vidro)

TOTAL DE ESQUADRIAS 5º PAVIMENTO					
TIPO	DESCRIÇÃO	LARGURA	ALTURA	FORRA	QUANT.
PM1	KIT PORTA PRONTA EM MADEIRA SEMI-OCA COR ARGILA COM ALISAR E BORRACHA AMORTECEDORA	0.95	2.10	0.15	1
PM2	KIT PORTA PRONTA EM MADEIRA SEMI-OCA COR ARGILA COM ALISAR E BORRACHA AMORTECEDORA	0.85	2.10	0.15	1
PD2	KIT PORTA PRONTA, PARA DRYWALL, EM MADEIRA SEMI-OCA, COR ARGILA COM ALISAR E BORRACHA AMORTECEDORA	0.85	2.10	0.08	4
PD4	KIT PORTA PRONTA EM MADEIRA SEMI-OCA COR ARGILA COM ALISAR E BORRACHA AMORTECEDORA	0.65	2.10	0.08	2
PD5	PORTA GIRO EM DIVISÓRIA MADEIRADA UMA FACE	0.80	2.10	0.08	1
JA2	JANELA BOCA DE LOBO EM ALUMÍNIO BRONZE E VIDRO BRONZE	1.00	0.60	0.08	1
SH1	SHAFT DUAS PORTAS DE GIRO MDF BRANCO	35	1.80	---	1
SH2	SHAFT DUAS PORTAS DE GIRO MDF BRANCO	64	1.80	---	2

QUANTITATIVO DE ESQUADRIAS POR AMBIENTE		
AMBIENTE	TIPO	QUANT.
WC P.N.E	PM1	1
SALA DE SESSÃO	PD2	1
WC PÚBLICO	PD4/ PD2	2/ 1
ANTE SALA	PD5	1
SALA VÍDEO-CONFERÊNCIA	PD2	1
LAVABO	PD2/ JA2/ SH1/ SH2	1/ 1/ 1/ 1
ÁREAS TÉCNICAS	PM2/ SH2	1/ 1



SECRETARIA ADMINISTRATIVA
NÚCLEO ADMINISTRAÇÃO PREDIAL

PROJETO ARQUITETURA JFPB - DUO CORPORATE TOWERS

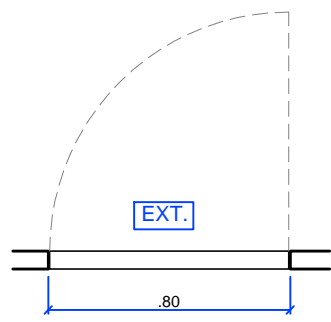
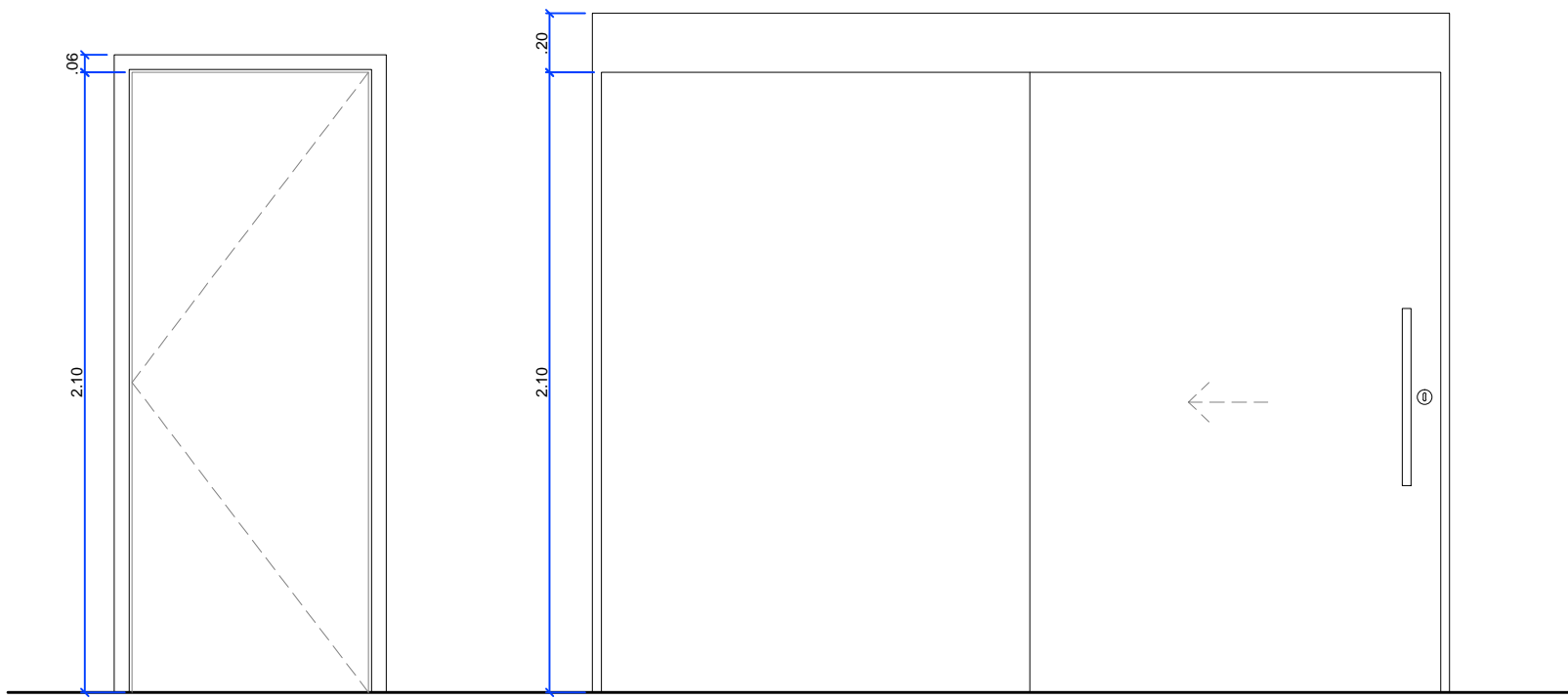
DESENHO: 5º PAVIMENTO | ESQUADRIAS

ESCALA: 1/100

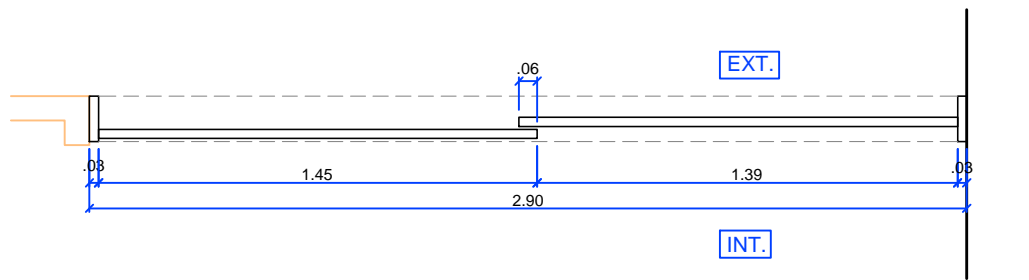
DATA: 05/07/2018

REVISÃO: R0-INICIAL


PRANCHA: 05/08

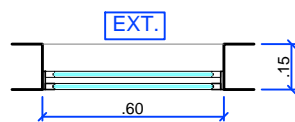
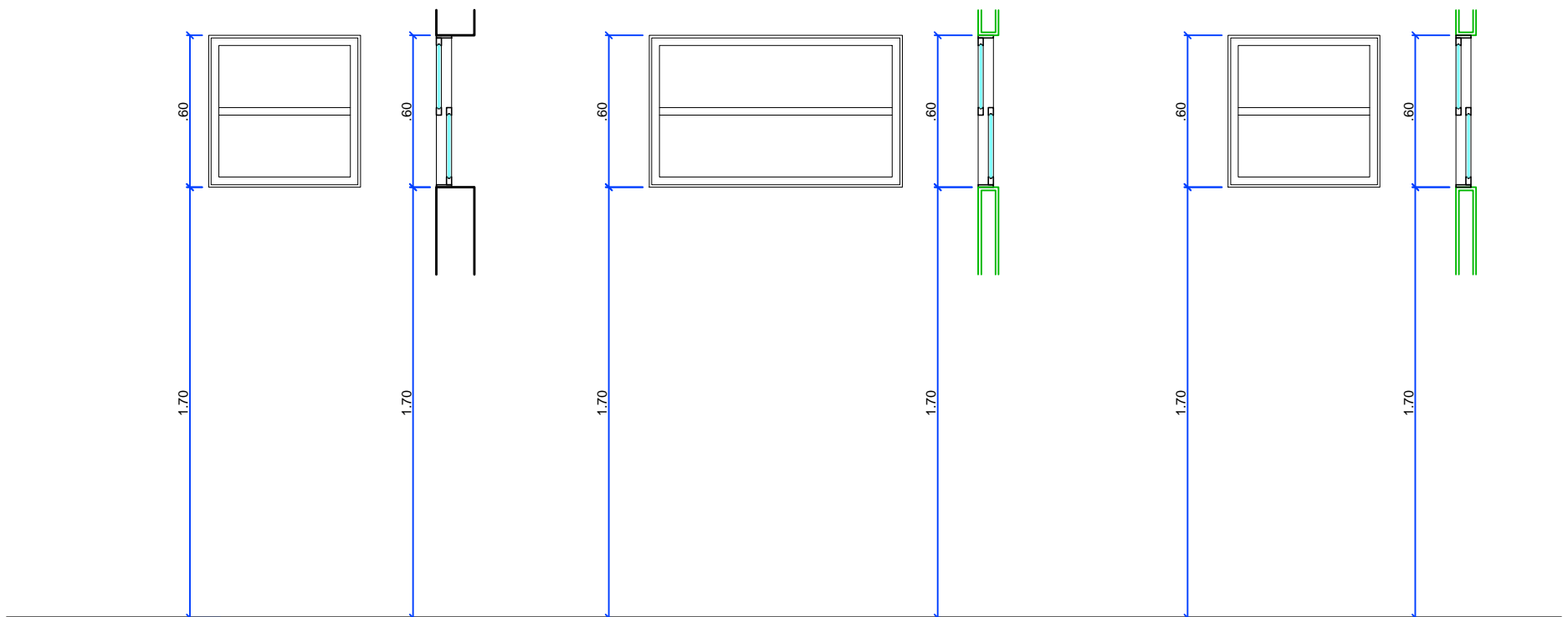


PORTA | PD5

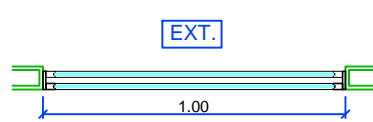


PORTA | PC1

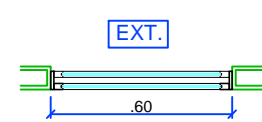
 <p>JUSTIÇA FEDERAL Seção Judiciária da Paraíba</p>	SECRETARIA ADMINISTRATIVA NÚCLEO ADMINISTRAÇÃO PREDIAL		<p>PRANCHA:</p> <h1>06/08</h1>
	PROJETO ARQUITETURA JFPB - DUO CORPORATE TOWERS		
	DESENHO: PORTAS DIVISÓRIAS ESQUADRIAS	DATA: 16/07/2018	
	ESCALA: 1/25	REVISÃO: R0-INICIAL	




JANELA ALUMÍNIO | JA1

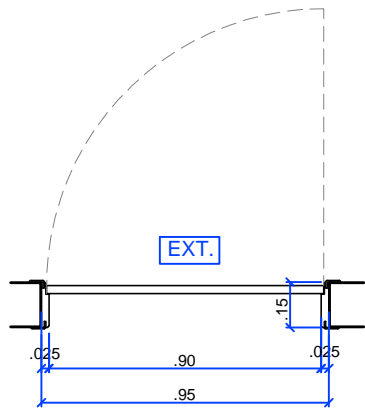
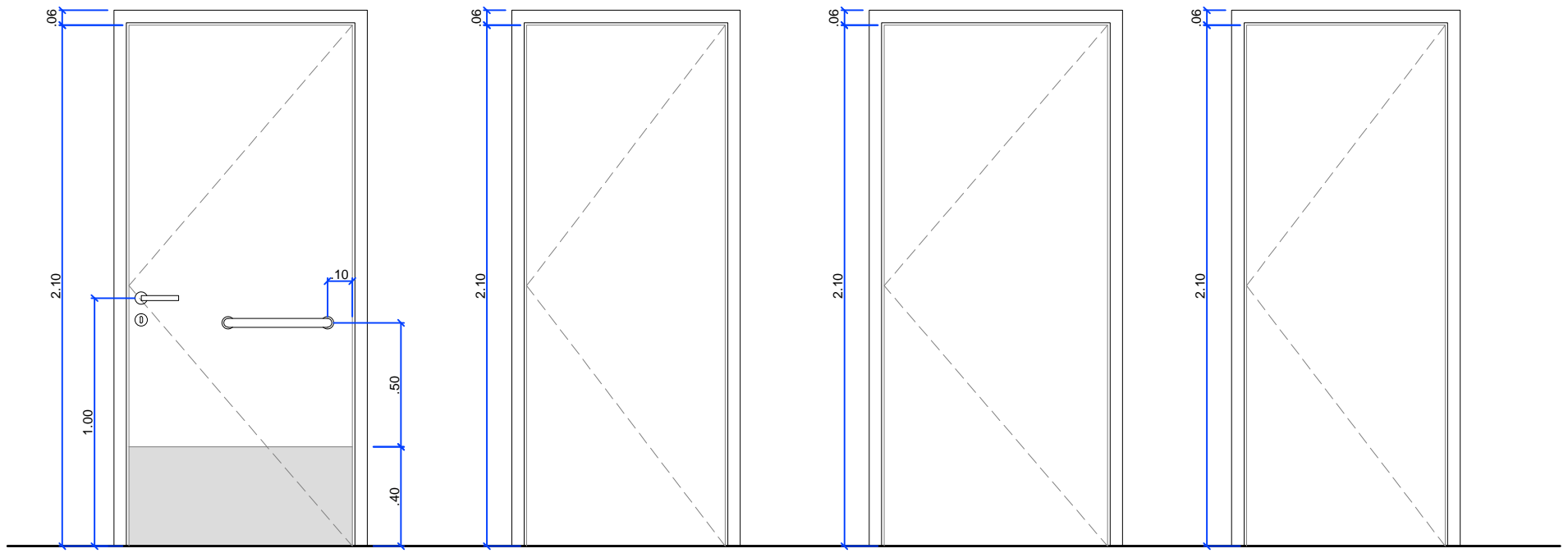


JANELA ALUMÍNIO | JA2

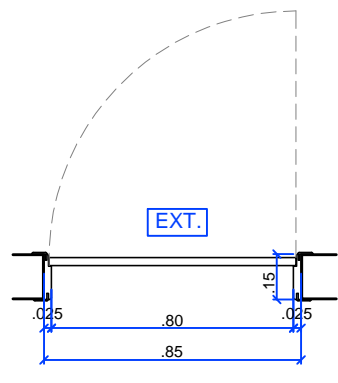


JANELA ALUMÍNIO | JA3

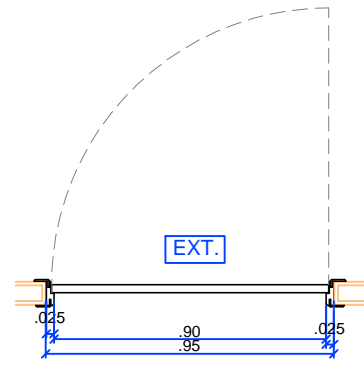
 <p>JUSTIÇA FEDERAL Seção Judiciária da Paraíba</p>	SECRETARIA ADMINISTRATIVA NÚCLEO ADMINISTRAÇÃO PREDIAL		<p>PRANCHA:</p> <h1>07/08</h1>
	PROJETO ARQUITETURA JFPB - DUO CORPORATE TOWERS		
	DESENHO: PORTAS DIVISÓRIAS ESQUADRIAS	DATA: 16/07/2018	
	ESCALA: 1/25	REVISÃO: R0-INICIAL	



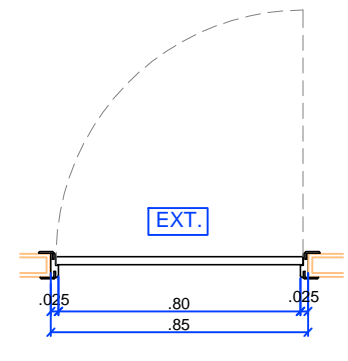
PORTA MADEIRA - PM1



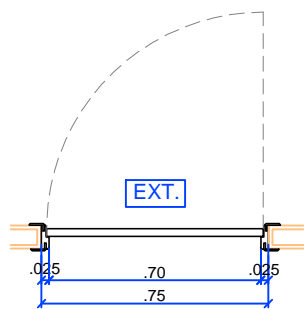
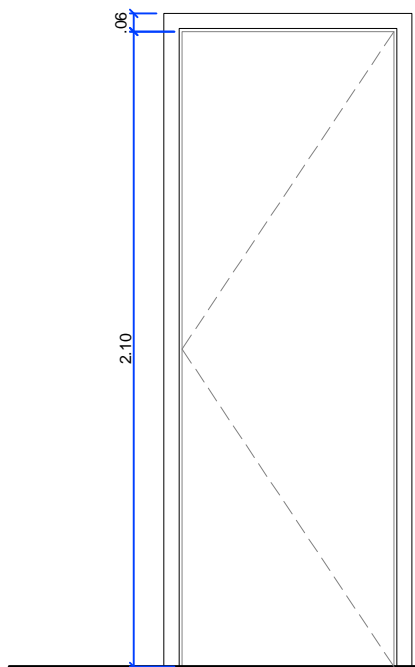
PORTA MADEIRA | PM2



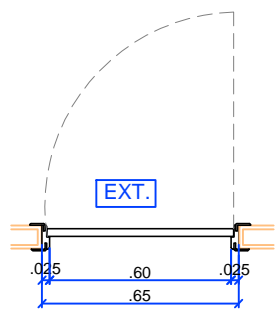
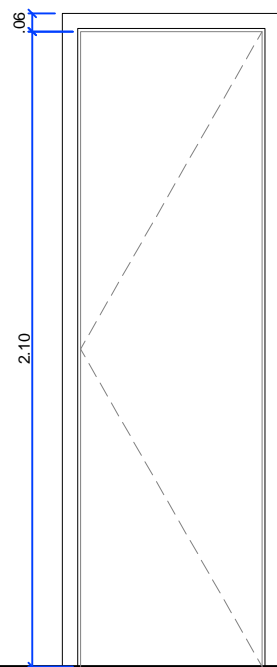
PORTA MADEIRA | PD1



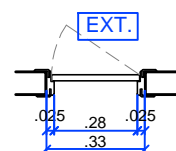
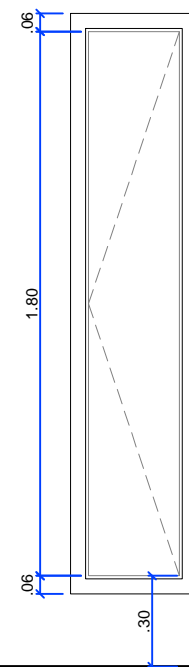
PORTA MADEIRA | PD2



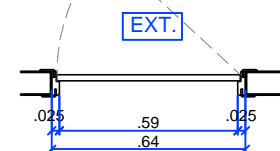
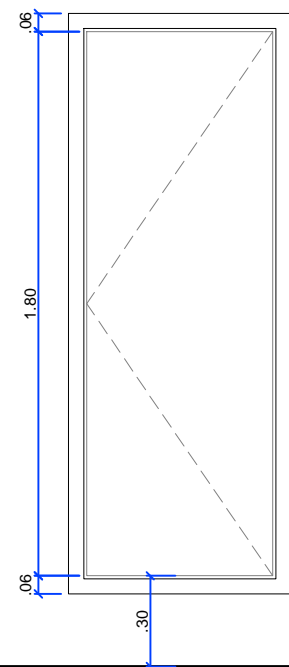
PORTA MADEIRA | PD3



PORTA MADEIRA | PD4



PORTA SHAFT MADEIRA | SH1



PORTA SHAFT MADEIRA | SH2



JUSTIÇA FEDERAL
Seção Judiciária da Paraíba

SECRETARIA ADMINISTRATIVA
NÚCLEO ADMINISTRAÇÃO PREDIAL

PROJETO ARQUITETURA JFPB - DUO CORPORATE TOWERS

DESENHO: PORTAS MADEIRA | ESQUADRIAS

PRANCHA:

ESCALA: 1/25

DATA: 16/07/2018

REVISÃO:
R0-INICIAL

08/08