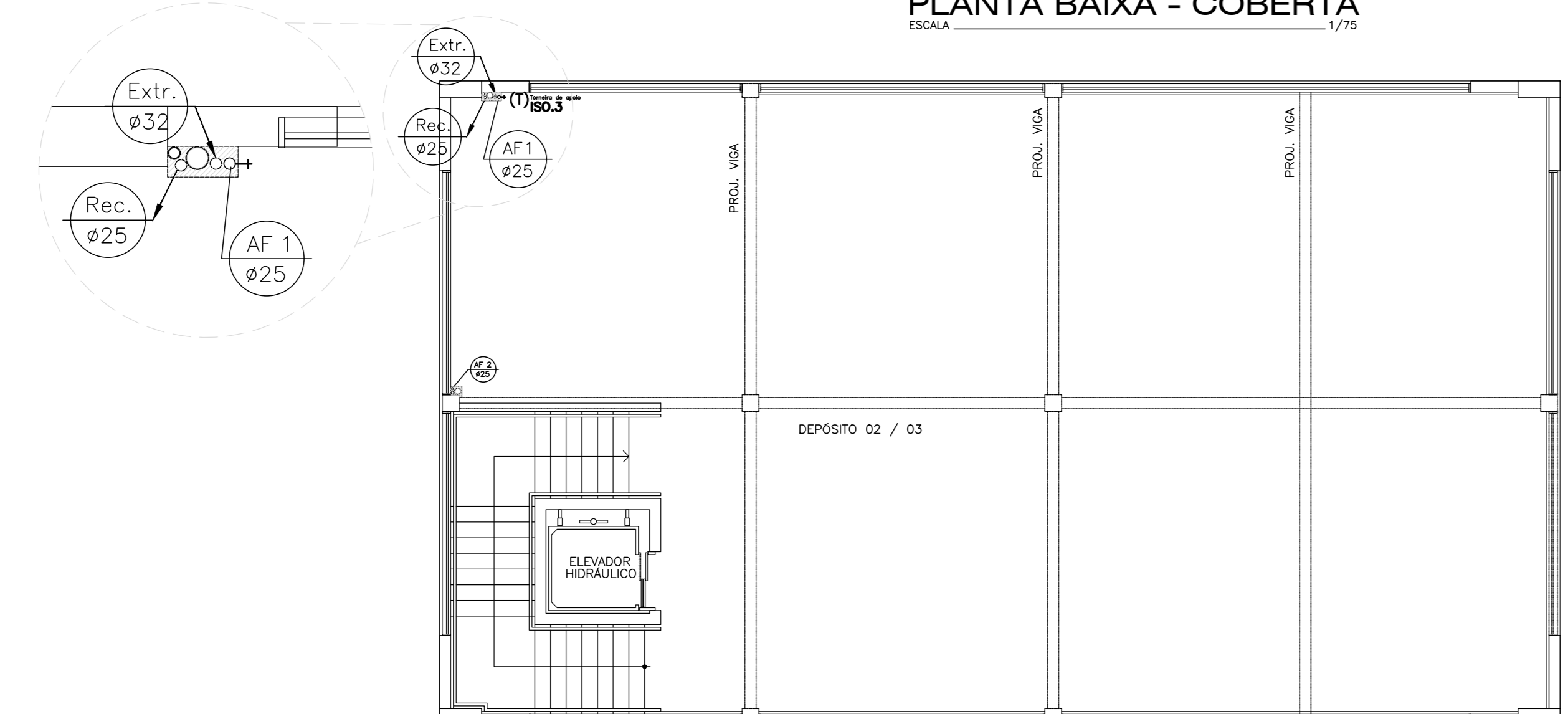
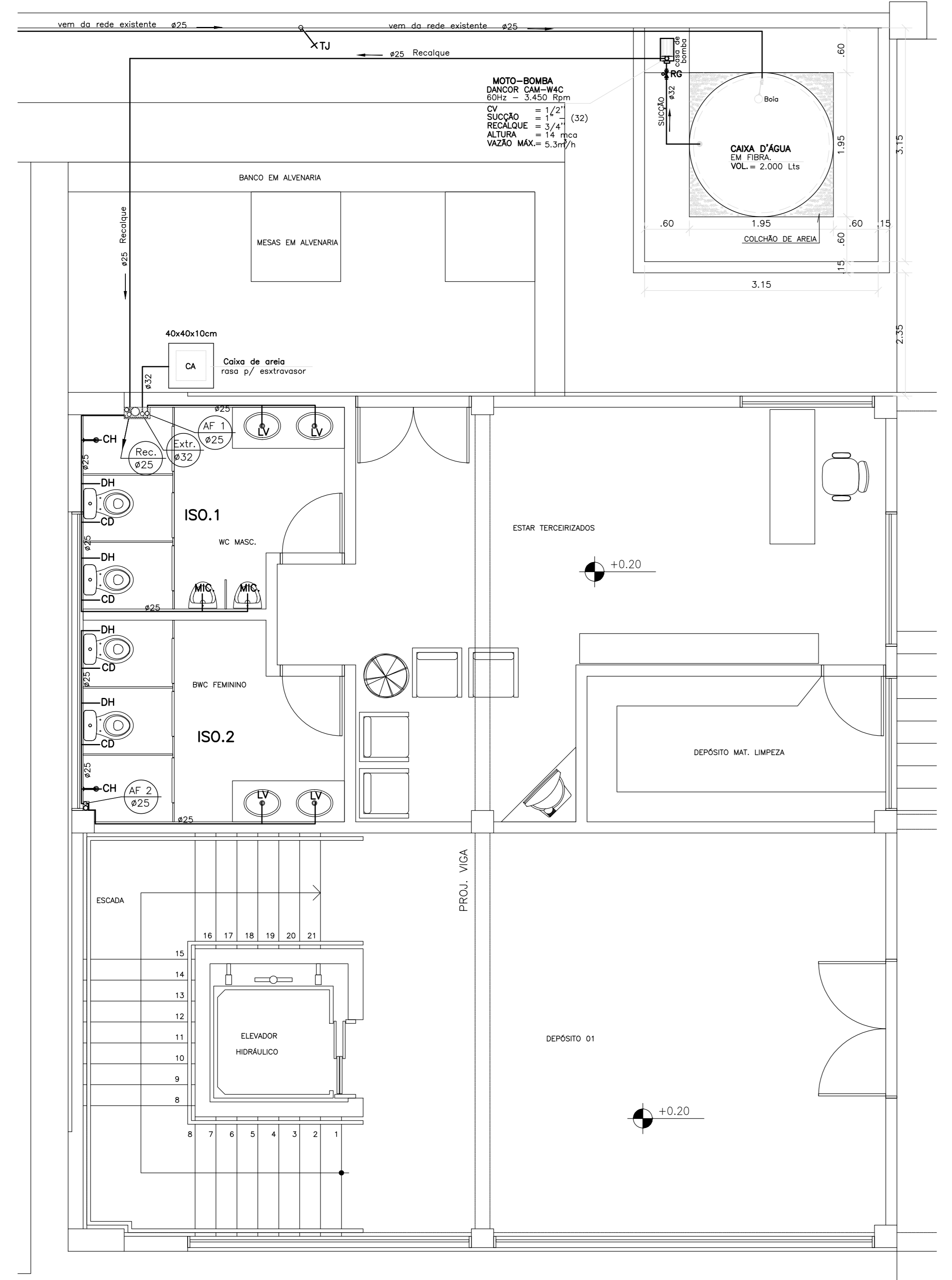




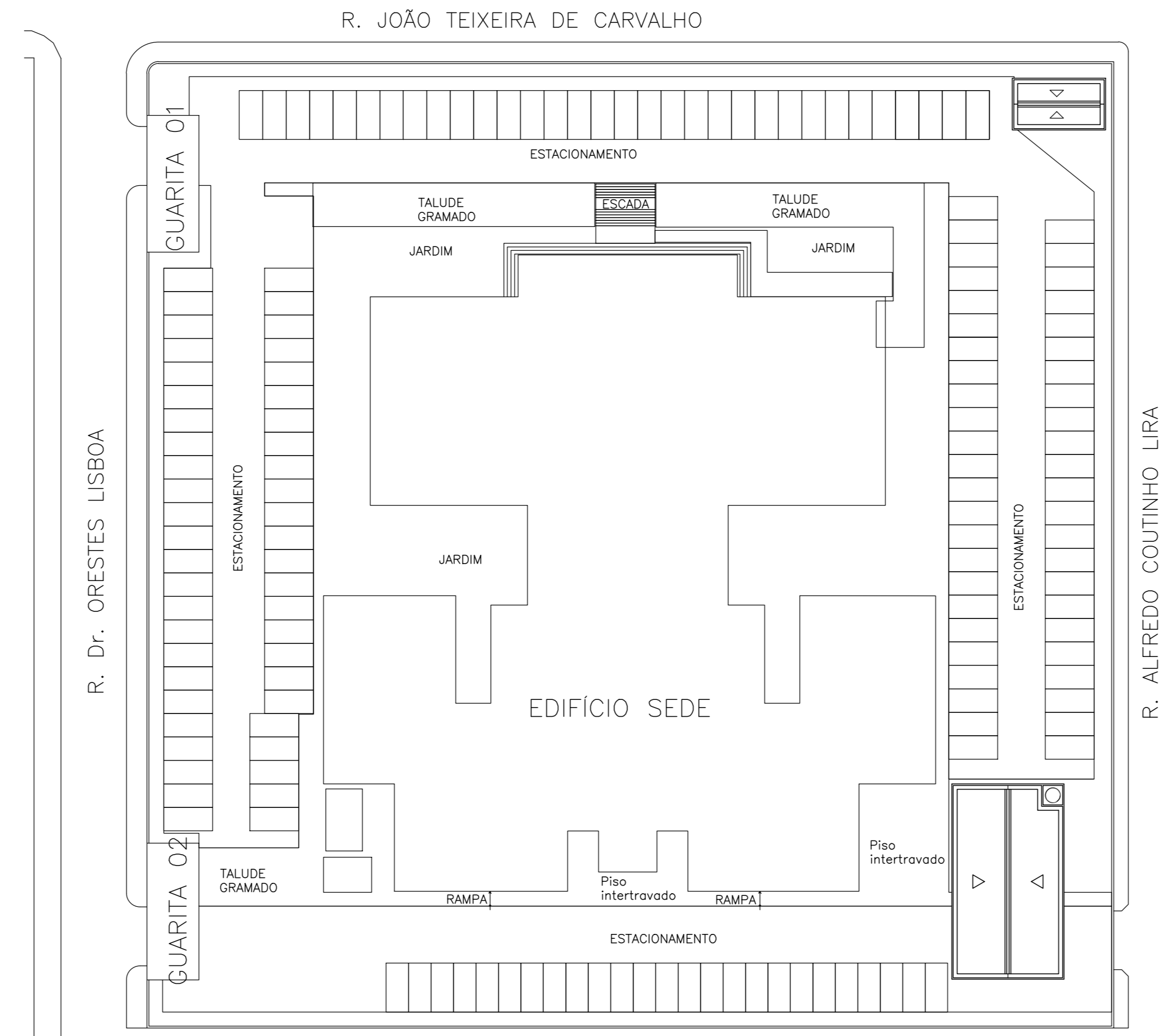
PLANTA BAIXA - COBERTA  
ESCALA 1/75



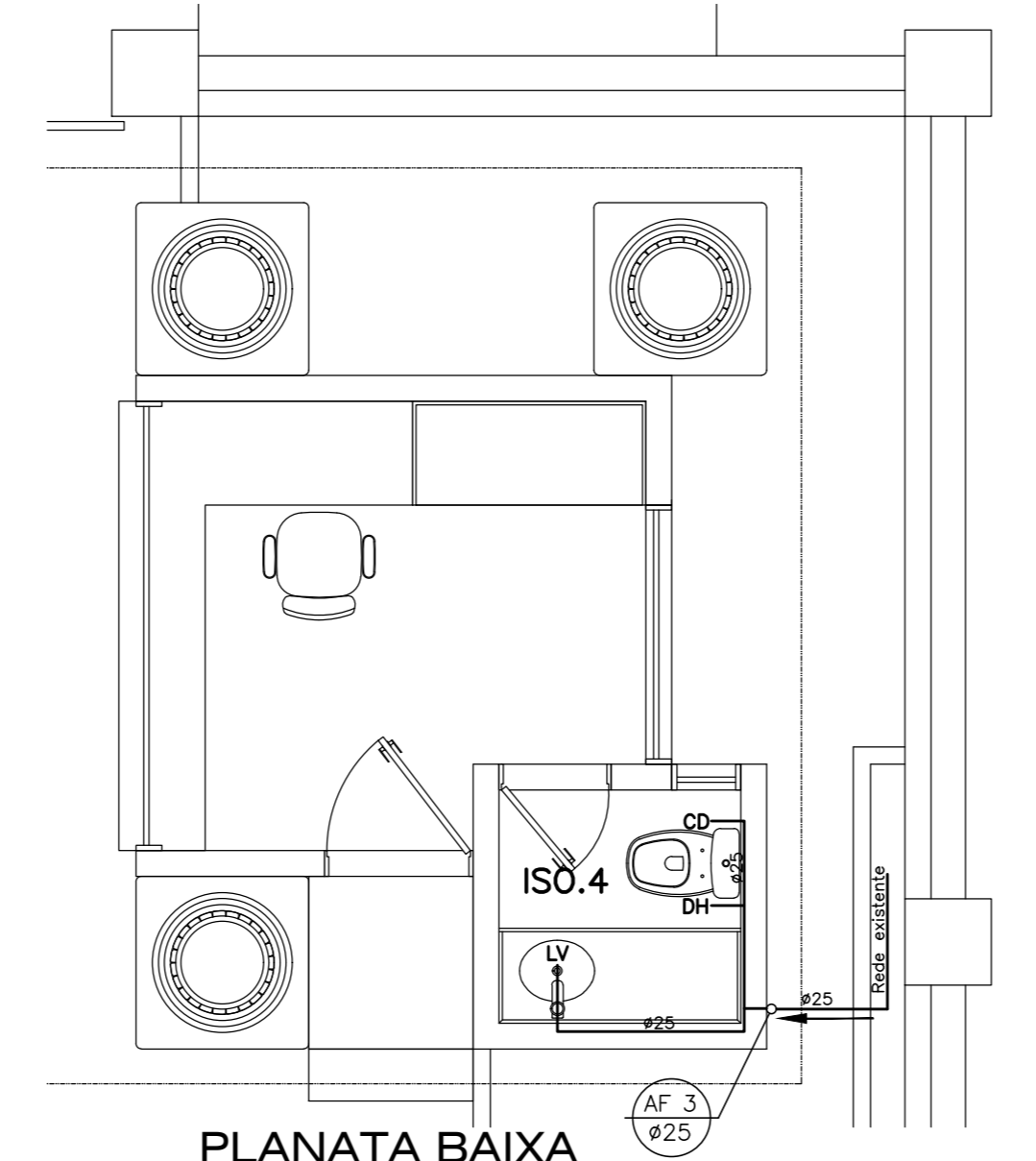
PLANTA BAIXA - PAV. SUPERIORES  
ESCALA 1/100



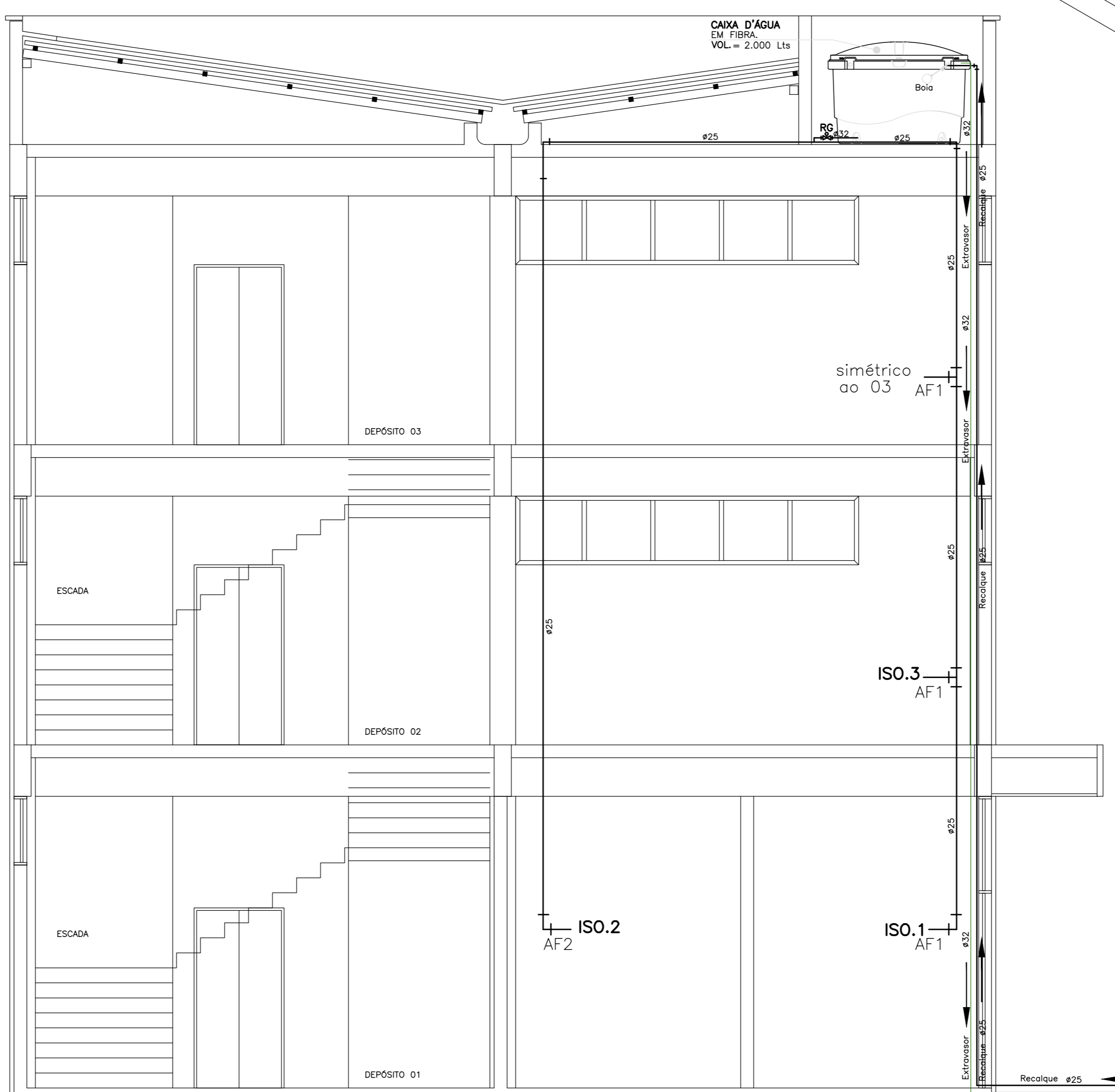
PLANTA BAIXA - PAV. TÉRREO  
ESCALA 1/75



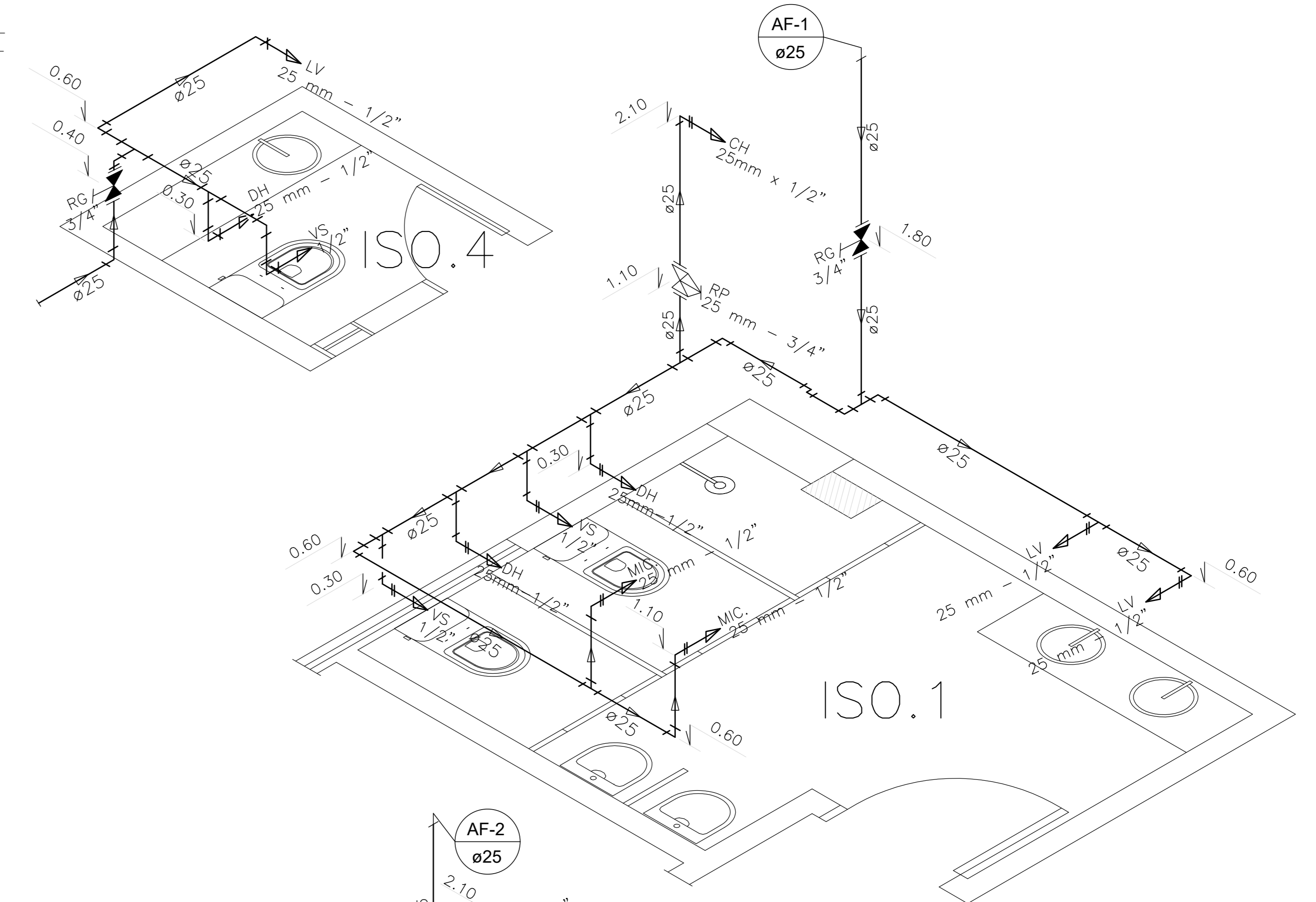
PLANTA BAIXA - LOCAÇÃO  
ESCALA 1/500



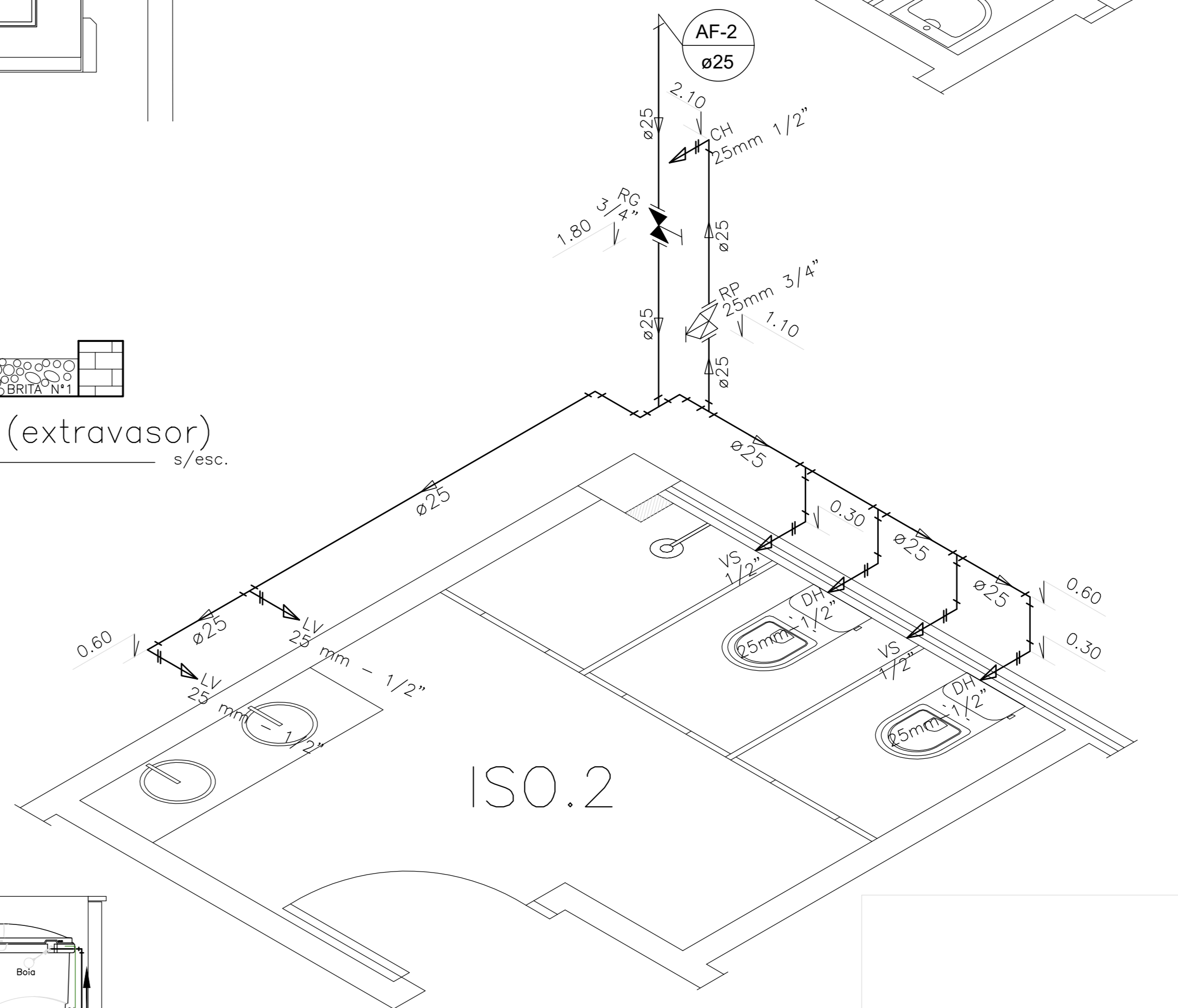
PLANATA BAIXA  
ESCALA 1/50



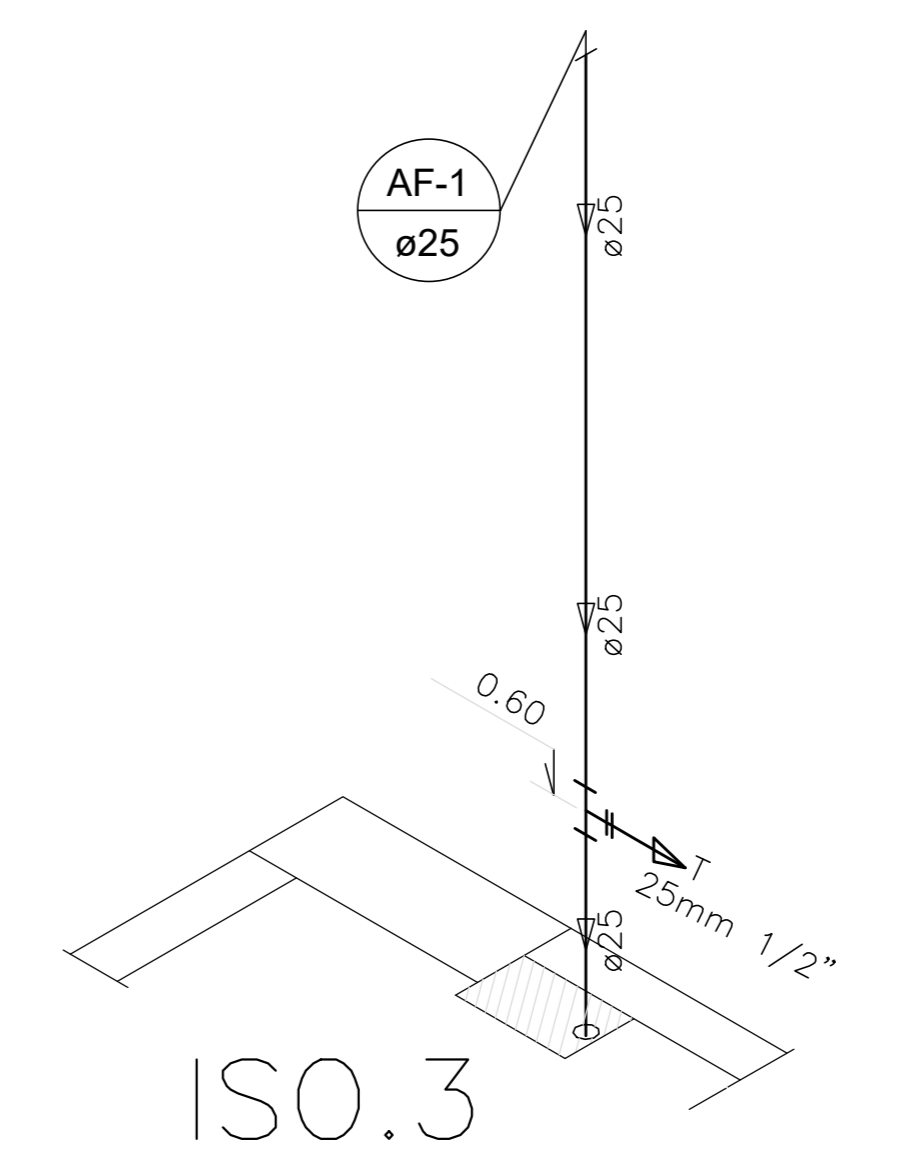
ESQUEMA  
ESCALA 1/750



ISO.1



ISO.2



ISO.3

CX. DE AREIA (extravador)  
ESC. s/esc.

**CONVENÇÕES**

	CAXA DE ÁGUA FIBRA		VALVULA DE RETENÇÃO
	DIAMETRO INDICADO		BONÁ
	JOELHO 45°		REGISTRO DE PRESSÃO
	JOELHO 90°		REGISTRO DE GATEM COM CANGULA
	TE 90°		TUBO QUE DESCE
	REGISTRO DE GATEM COM CANGULA EM CH. DE ALUMINIO		TUBO QUE SOBEE
	REGISTRO DE GATEM COM CANGULA EM CH. DE ALUMINIO		TUBO QUE SOBEE E DESCE
	REGISTRO DE GATEM COM CANGULA EM CH. DE ALUMINIO		CAXA DE ÁGUA FIBRA
	REGISTRO DE GATEM COM CANGULA EM CH. DE ALUMINIO		DESTREDO 40-800 SU PARDE
	REGISTRO DE GATEM COM CANGULA EM CH. DE ALUMINIO		VALVULA
	REGISTRO DE GATEM COM CANGULA EM CH. DE ALUMINIO		RG
	REGISTRO DE GATEM COM CANGULA EM CH. DE ALUMINIO		TJ/T
	REGISTRO DE GATEM COM CANGULA EM CH. DE ALUMINIO		VALVULA
	REGISTRO DE GATEM COM CANGULA EM CH. DE ALUMINIO		VALVULA

**PONTOS DE UTILIZAÇÃO**

PONTOS	ABREVIAÇÃO	ALTURA
CAXA DE DESEGO	CD	0,30 m
D'ÁGUA	DH	0,30 m
LAVABO	LW	1,10 m
MOTOR	MC	0,60 m
REGISTRO DE PRESSÃO	RP	1,10 m
CHUVEIRO	CH	2,10 m
HIDRÔMETRO	HO	1,10 m
REGISTRO DE GATEM	RG	VALVULA
TORNEIRA DE JARDIM/TORNEIRA	TJ/T	VALVULA

PROJETO: HIDRÁULICO - DEPÓSITO E DRIVE TRHU  
 LOCAL: RUA JOÃO TEIXEIRA DE CARVALHO, Nº480, BRISAMAR-JP  
 PROPRIETÁRIO: JUSTIÇA FEDERAL DA PARAIBA - JFPB

MARCOS ANTONIO REIS MARTINS  
 ARQUITETO / ESPEC. INST. PREDIAIS  
 CAU-84804-7

DESENHO: MARCOS REIS  
 COMP. GRÁFICA: JOSE ARUNDO  
 DATA: JAN/2012

01/01

PLANTA BAIXA - PAV. TERREO	1/50
PLANTA BAIXA - PAV. SUPERIORES	1/75
PLANTA BAIXA - COBERTA	1/75
ISOMETRICOS	1/25
ESQUEMA	1/50
PLANTA BAIXA - LOCAÇÃO	1/500

PRANCHA: DESENHO: ESCALA:

Av. Argemiro de Figueiredo, sala 02 - 2027 - Bessa - Telefone: (83) 3246-6711 - João Pessoa/PB  
 e-mail: mrrmrcjatos@gmail.com