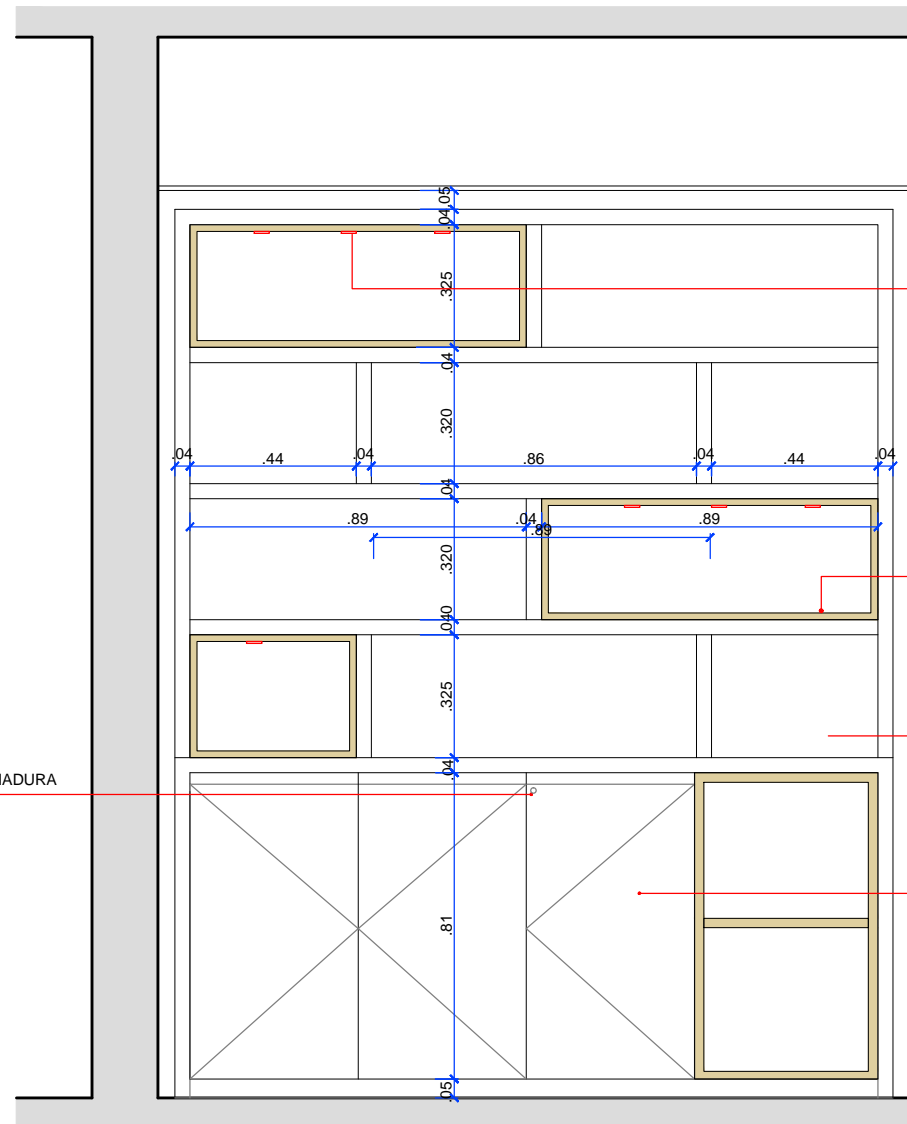
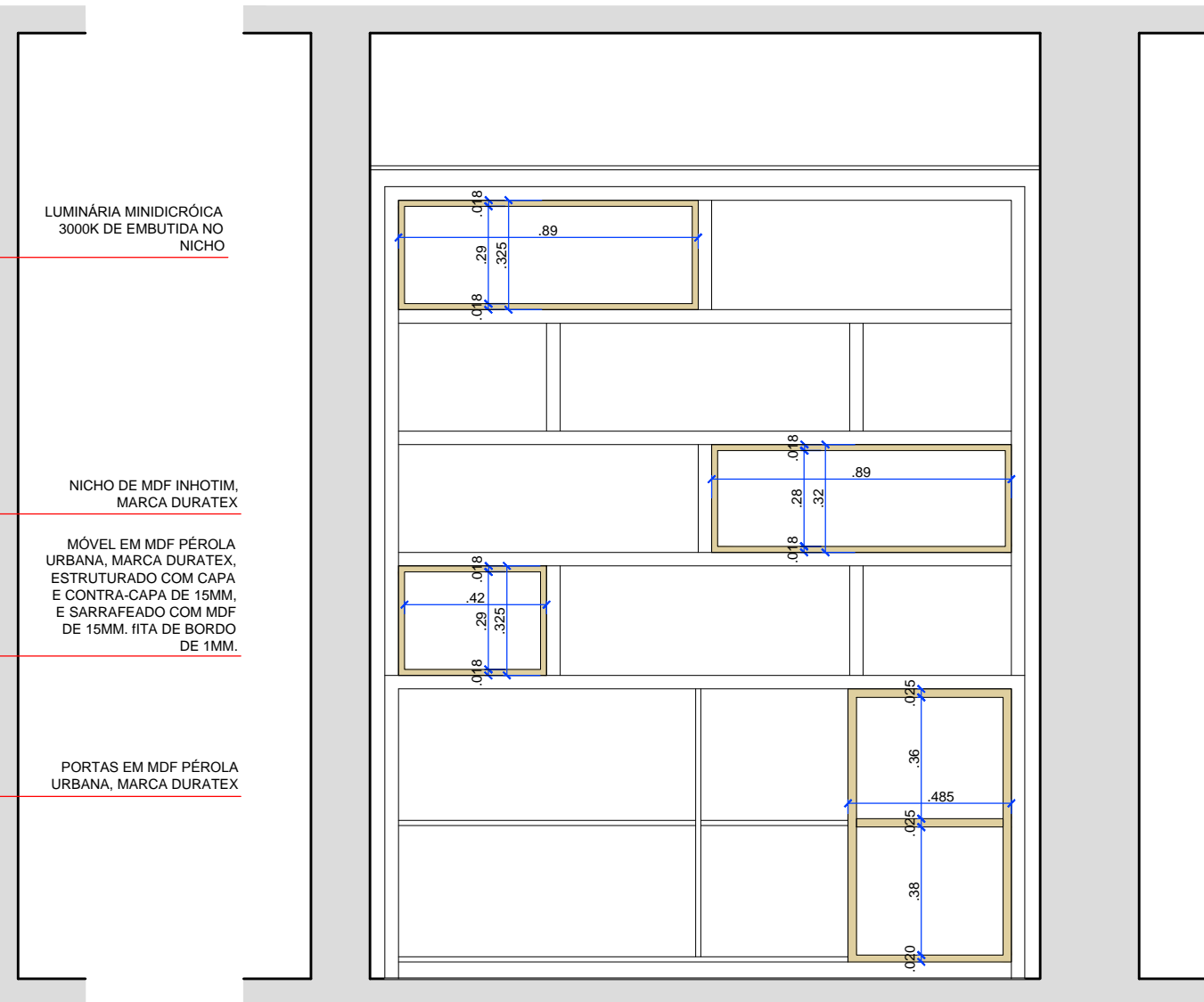


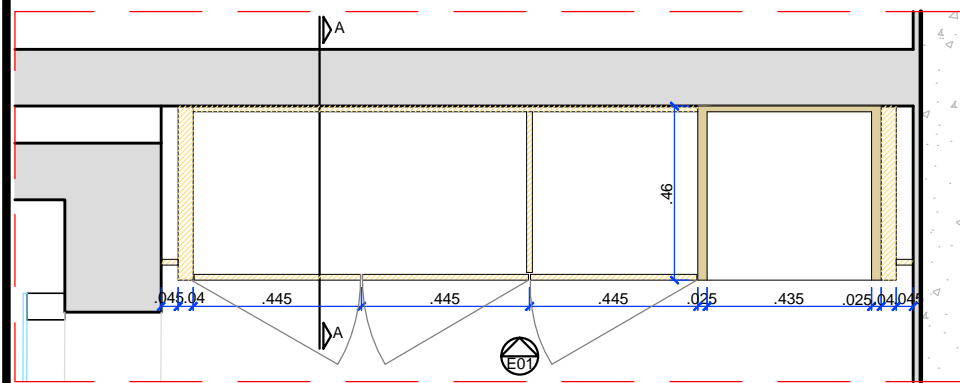
MÓVEL 01 GABINETE JUIZ 1 - CORTE AA
ESCALA 1/20



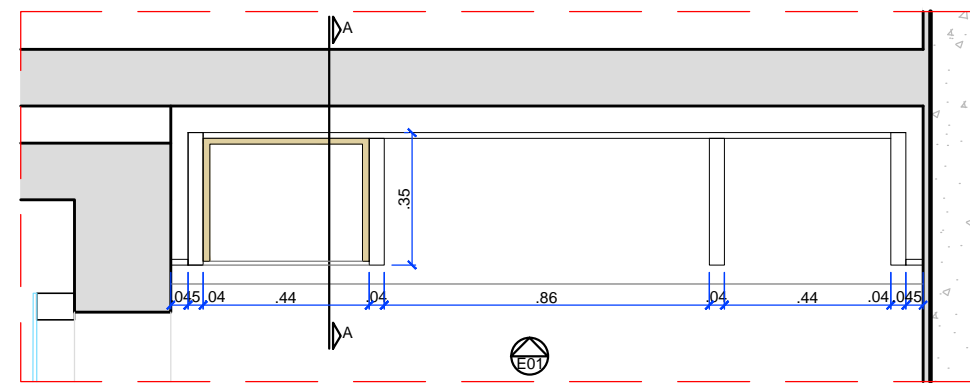
MÓVEL 01 GABINETE JUIZ 1 - ELEVAÇÃO EXTERNA
ESCALA 1/20



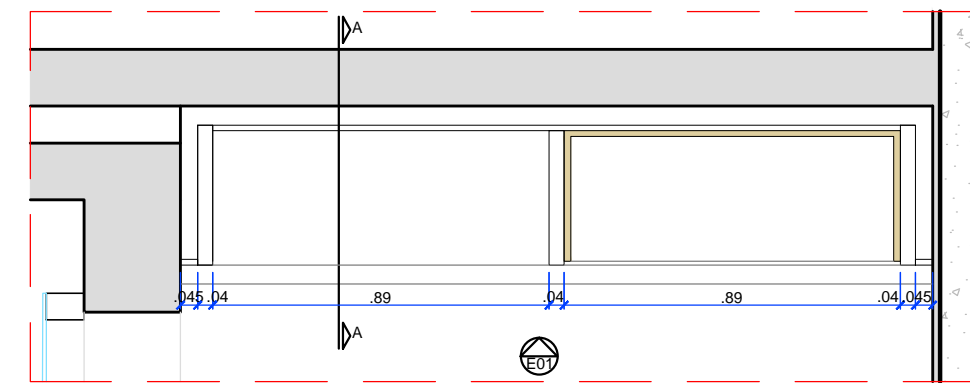
MÓVEL 01 GABINETE JUIZ 1 - ELEVAÇÃO INTERNA
ESCALA 1/20



MÓVEL 01 GABINETE JUIZ 1 - PLANTA BAIXA 1
ESCALA 1/20



MÓVEL 01 GABINETE JUIZ 1 - PLANTA BAIXA 2
ESCALA 1/20



MÓVEL 01 GABINETE JUIZ 1 - PLANTA BAIXA 3
ESCALA 1/20

LUMINÁRIA MINIDICRÓICA
3000K DE EMBUTIDA NO
NICHOS

NICHOS DE MDF INHOTIM,
MARCA DURATEX

MÓVEL EM MDF PÉROLA
URBANA, MARCA DURATEX,
ESTRUTURADO COM CAPA
E CONTRA-CAPA DE 15MM,
E SARRAFEADO COM MDF
DE 15MM. FITA DE BORDO
DE 1MM.

PORTAS EM MDF PÉROLA
URBANA, MARCA DURATEX

FECHADURA



JUSTIÇA FEDERAL
Seção Judiciária da Paraíba

SECRETARIA ADMINISTRATIVA
NÚCLEO ADMINISTRAÇÃO PREDIAL

PROJETO ARQUITETURA JFPB - DUO CORPORATE TOWERS

DESENHO: MÓVEIS 1º PAVIMENTO

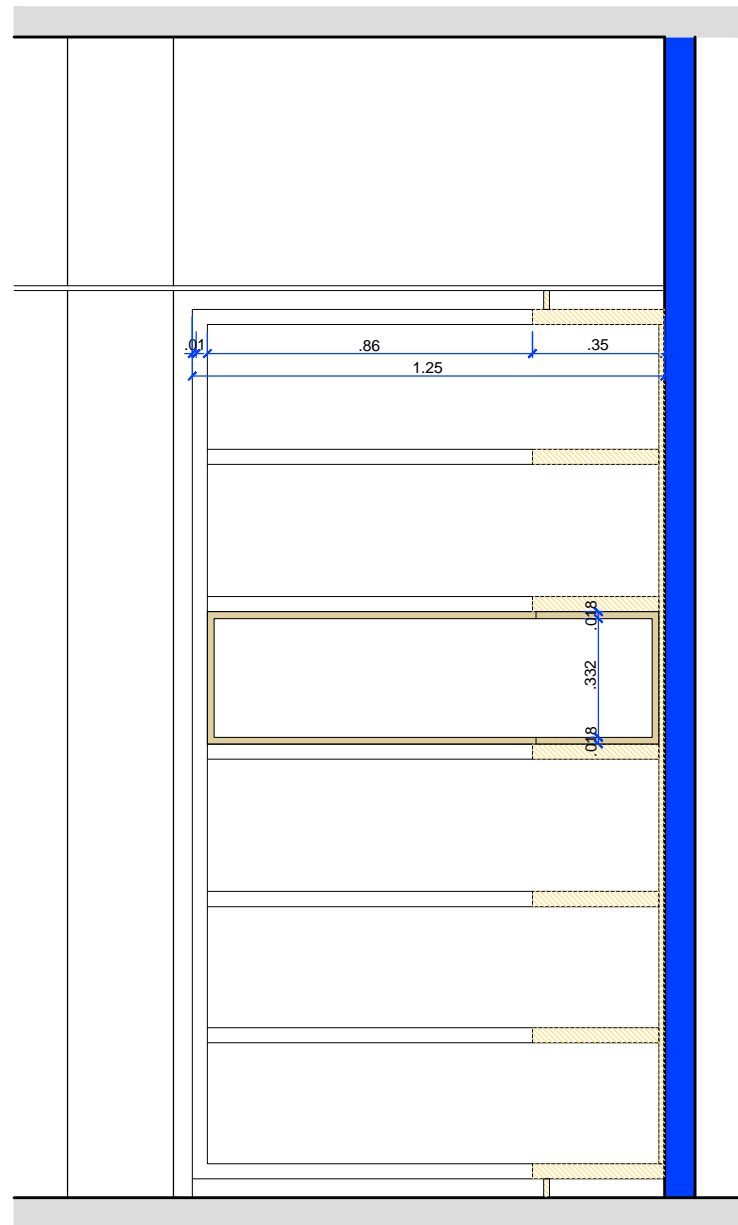
ESCALA: 1/20

DATA: 09/05/2019

PRANCHA:

REVISÃO:
R0-INICIAL

02/12

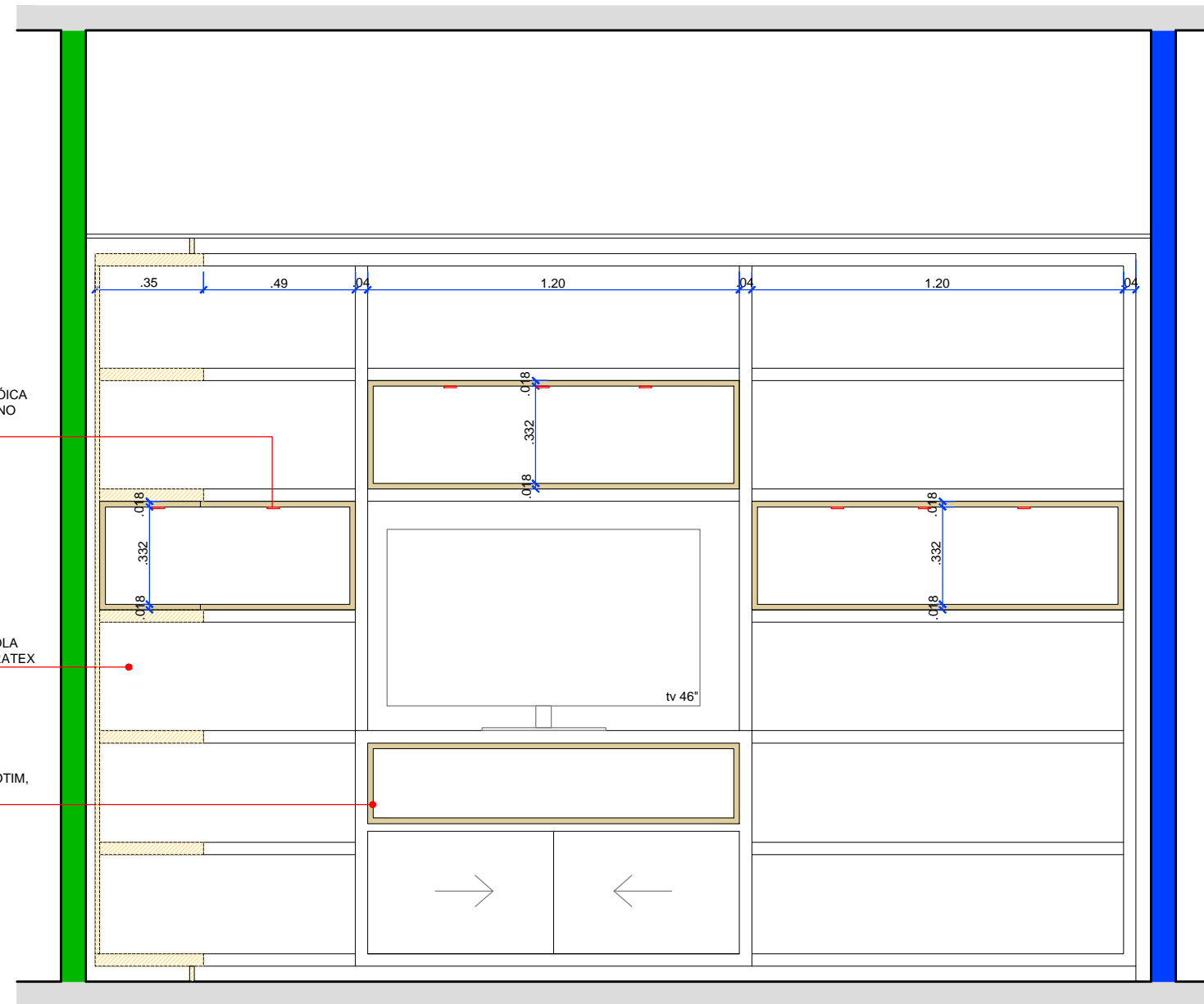


MÓVEL 02 GABINETE JUIZ 01 - ELEVAÇÃO 01
ESCALA 1/20

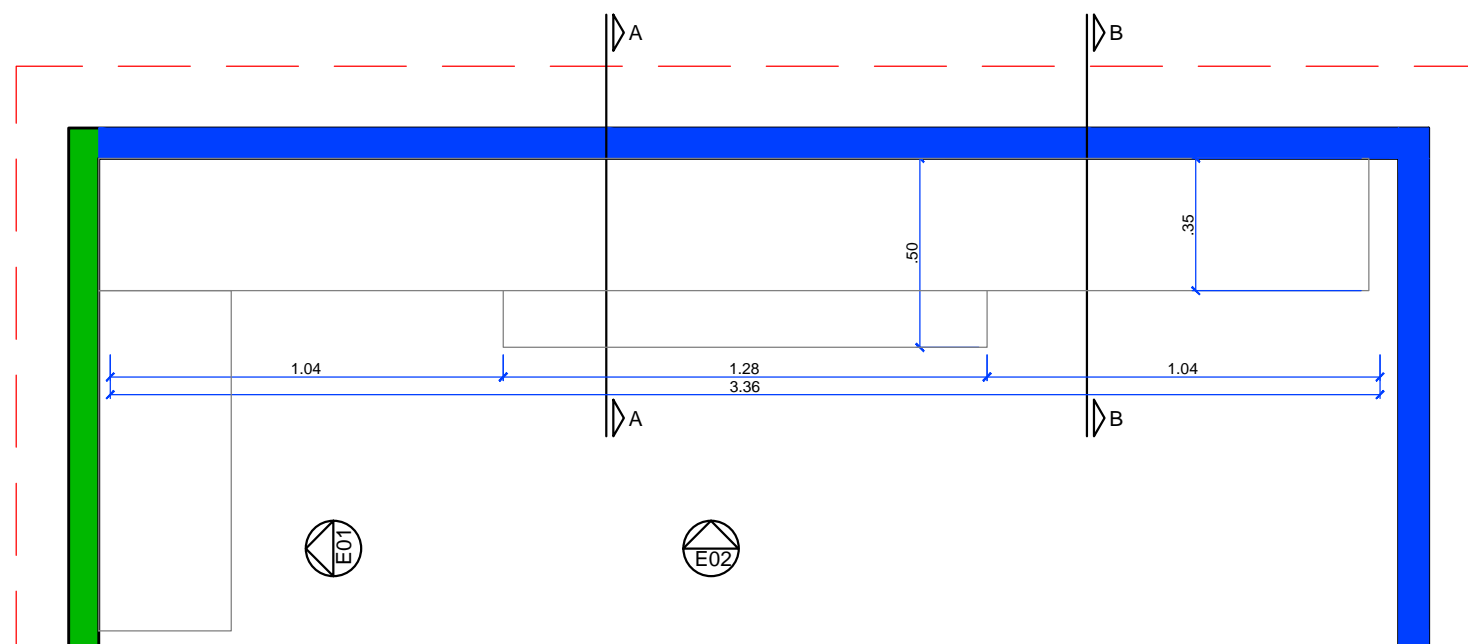
LUMINÁRIA MINIDICRÓICA
3000K DE EMBUTIDA NO
NICHOS

MÓVEL EM MDF PÉROLA
URBANA, MARCA DURATEX


NICHOS EM MDF INHOTIM,
MARCA DURATEX

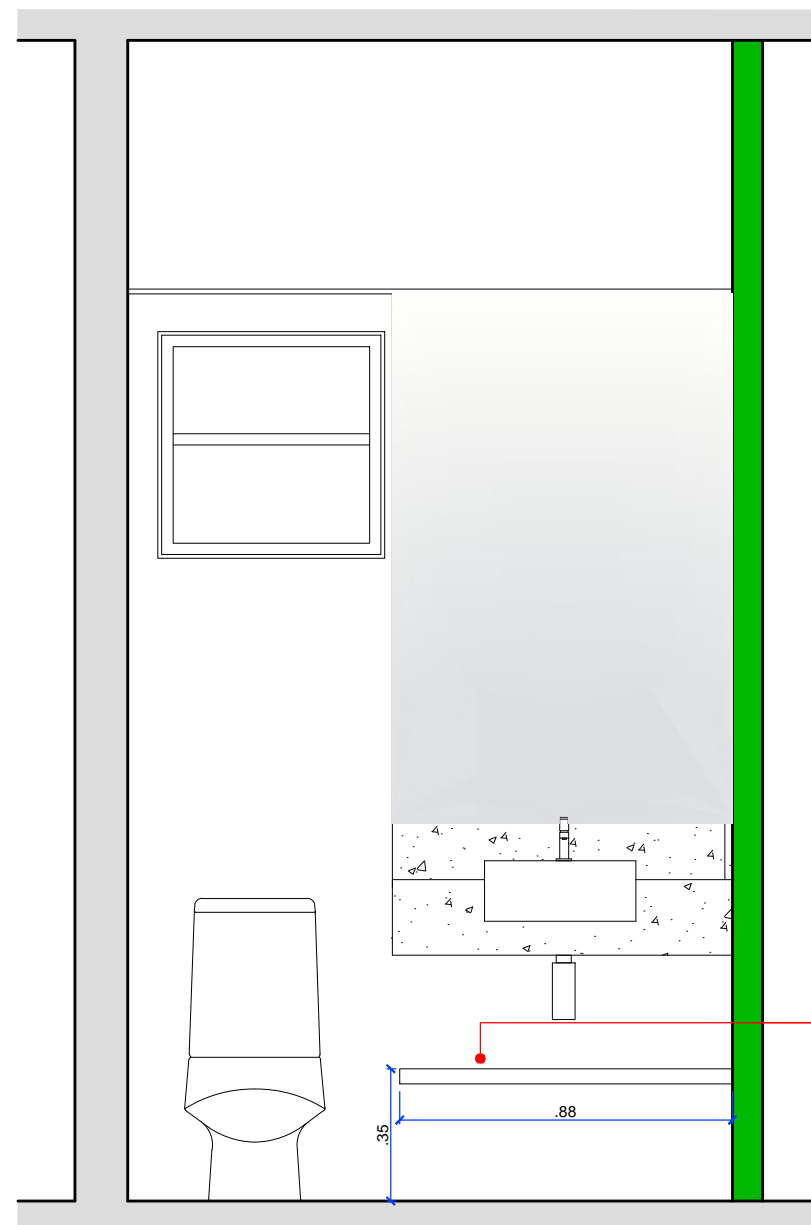


MÓVEL 02 GABINETE JUIZ 01 - ELEVAÇÃO 02
ESCALA 1/20

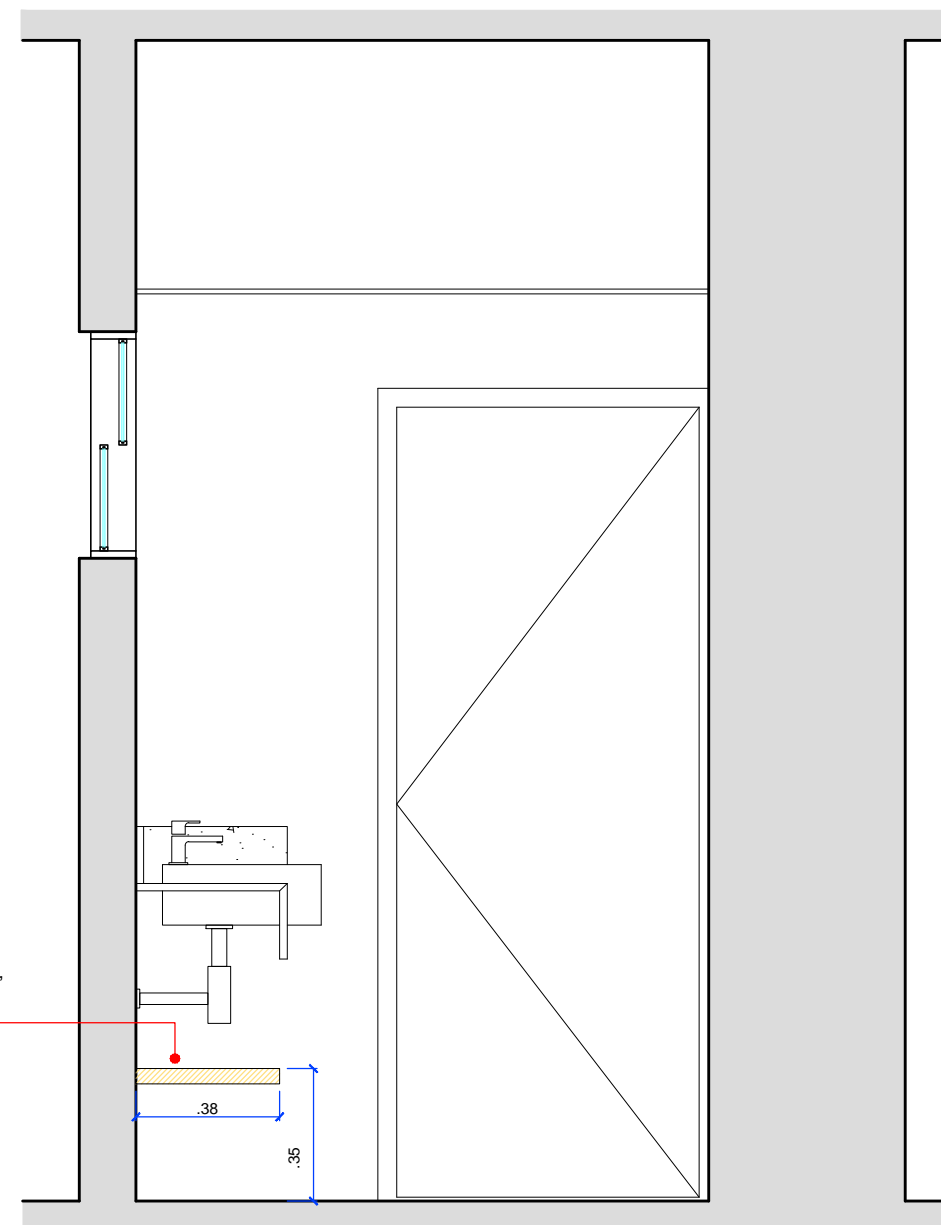


MÓVEL 02 GABINETE JUIZ 01 - PLANTA BAIXA
ESCALA 1/20

 <p>JUSTIÇA FEDERAL Seção Judiciária da Paraíba</p>	SECRETARIA ADMINISTRATIVA NÚCLEO ADMINISTRAÇÃO PREDIAL		
	PROJETO ARQUITETURA JFPB - DUO CORPORATE TOWERS		
	DESENHO: MÓVEIS 1º PAVIMENTO	ESCALA: 1/20	DATA: 09/05/2019
	REVISÃO: R0-INICIAL	PRANCHA:	03/12

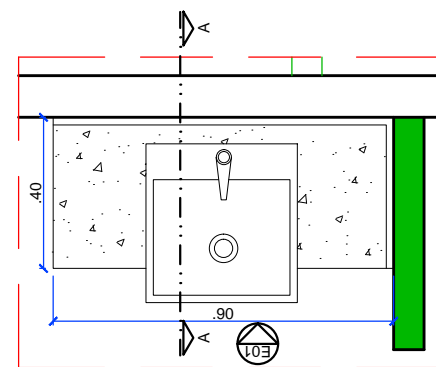


MÓVEL 04 GABINETE JUIZ 1 - ELEVÇÃO 01
ESCALA 1|20




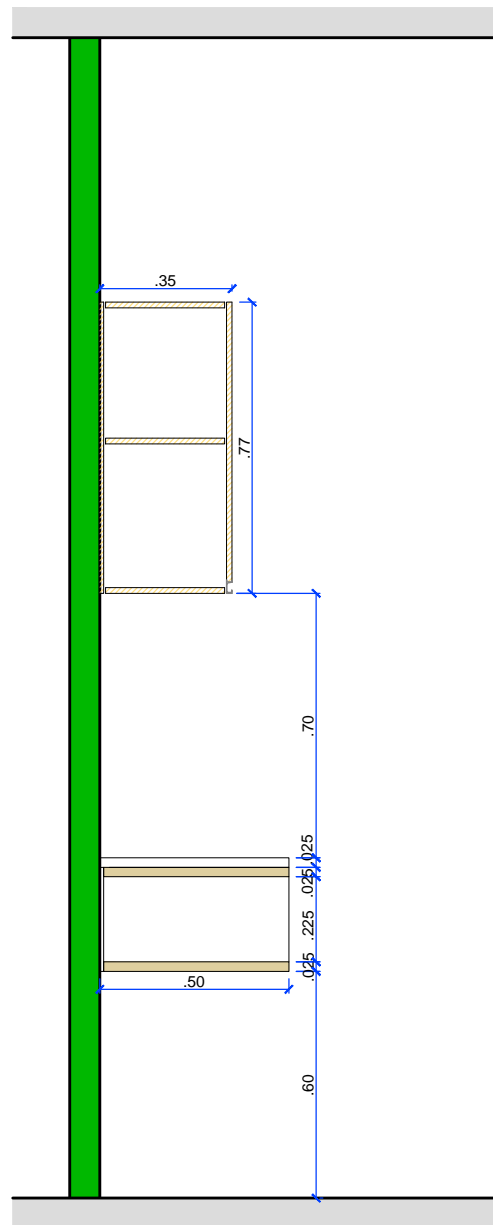
MÓVEL 04 GABINETE JUIZ 1 - CORTE AA
ESCALA 1|20

PRATELEIRA
EM MDF PÉROLA URBANA,
MARCA DURATEX

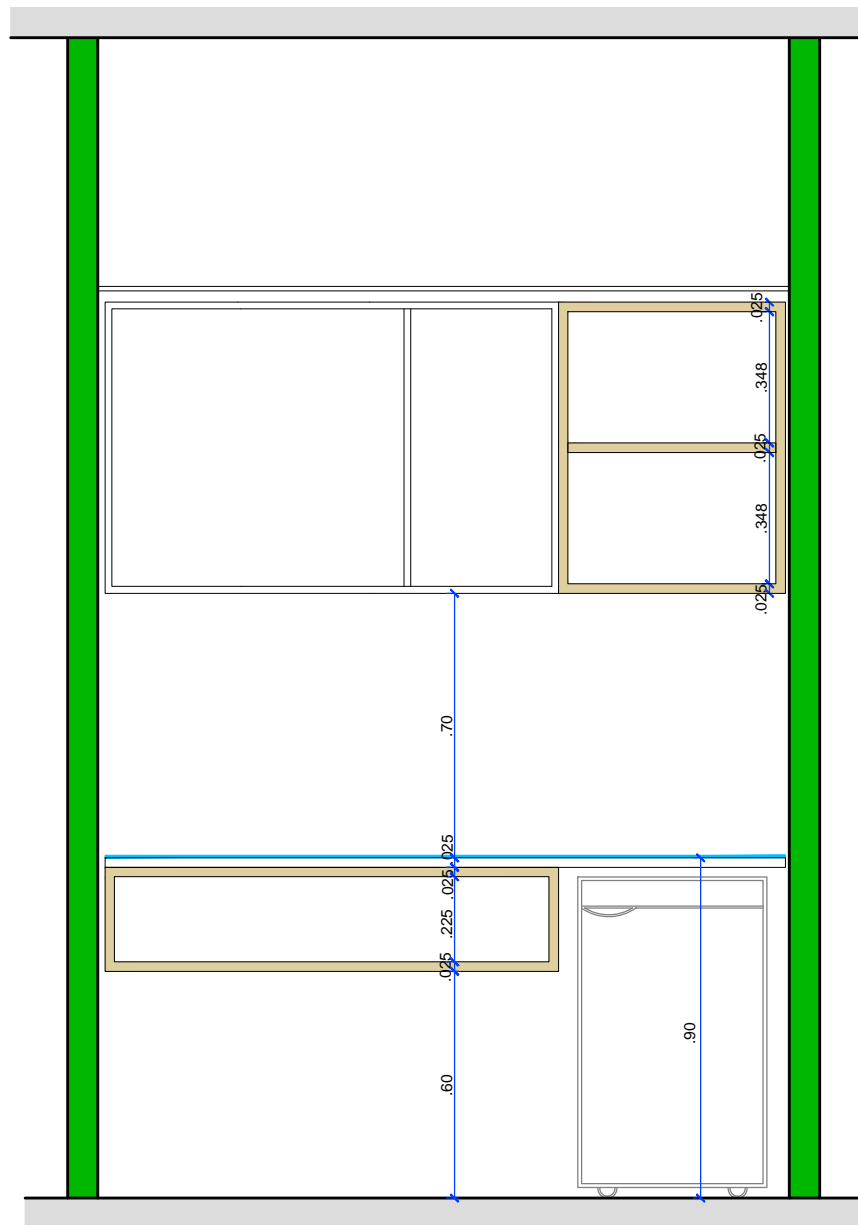


MÓVEL 04 GABINETE JUIZ 1 - PLANTA BAIXA
ESCALA 1|20

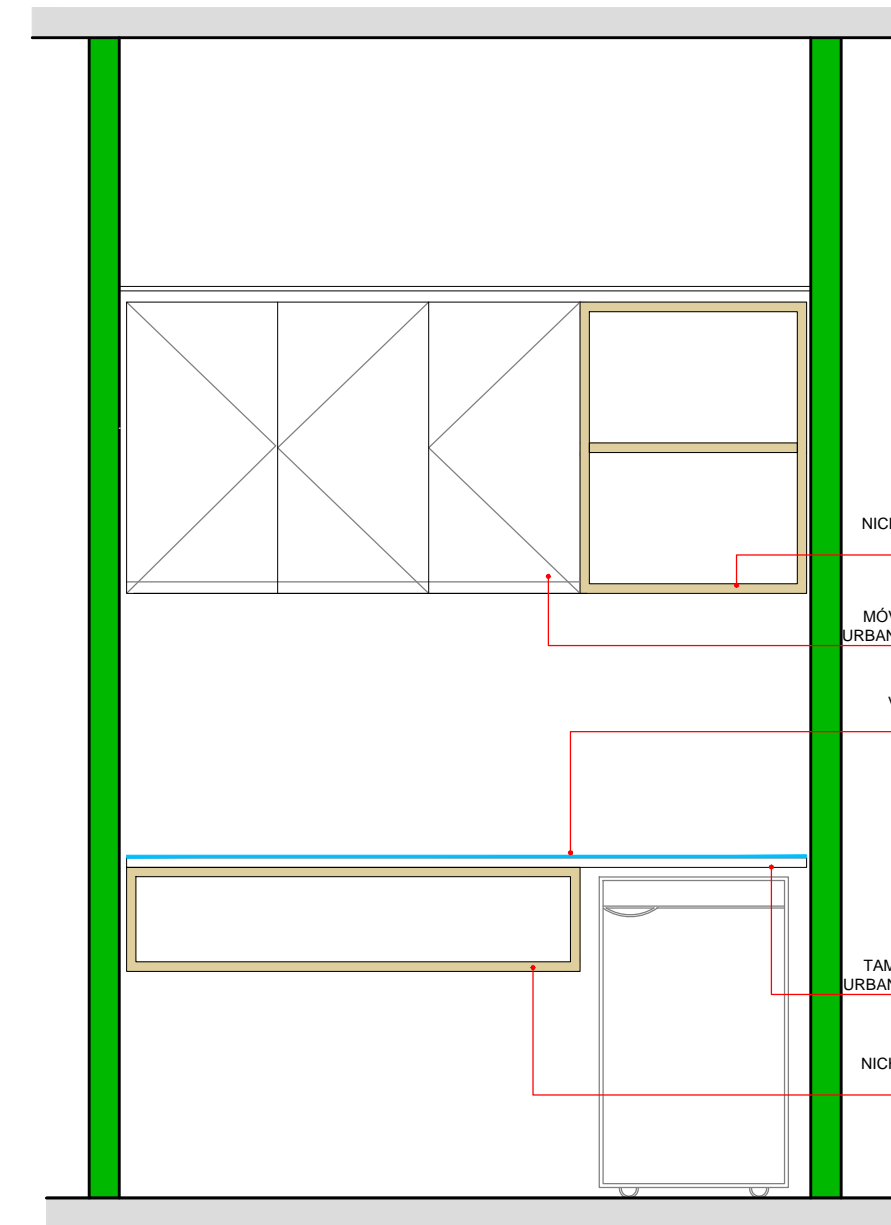
 <p>JUSTIÇA FEDERAL Seção Judiciária da Paraíba</p>	SECRETARIA ADMINISTRATIVA NÚCLEO ADMINISTRAÇÃO PREDIAL		
	PROJETO ARQUITETURA JFPB - DUO CORPORATE TOWERS		
	DESENHO: MÓVEIS 1º PAVIMENTO		
	ESCALA: 1/20	DATA: 09/05/2019	PRANCHA:
REVISÃO: R0-INICIAL	06/12		



MÓVEL 05 APOIO - CORTE AA
ESCALA 1/20

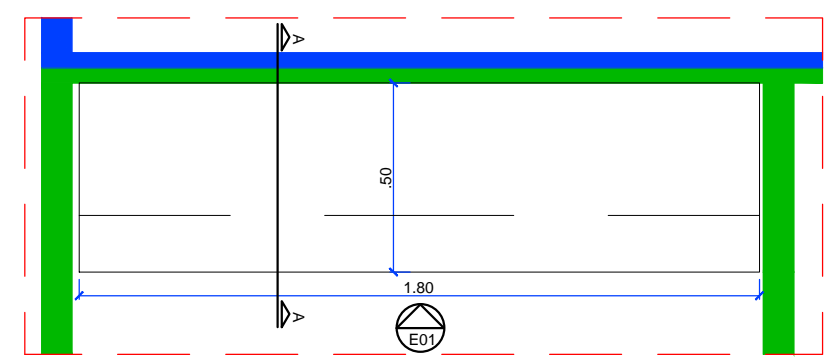


MÓVEL 05 COPA - ELEVAÇÃO 01 EXTERNA
ESCALA 1/20



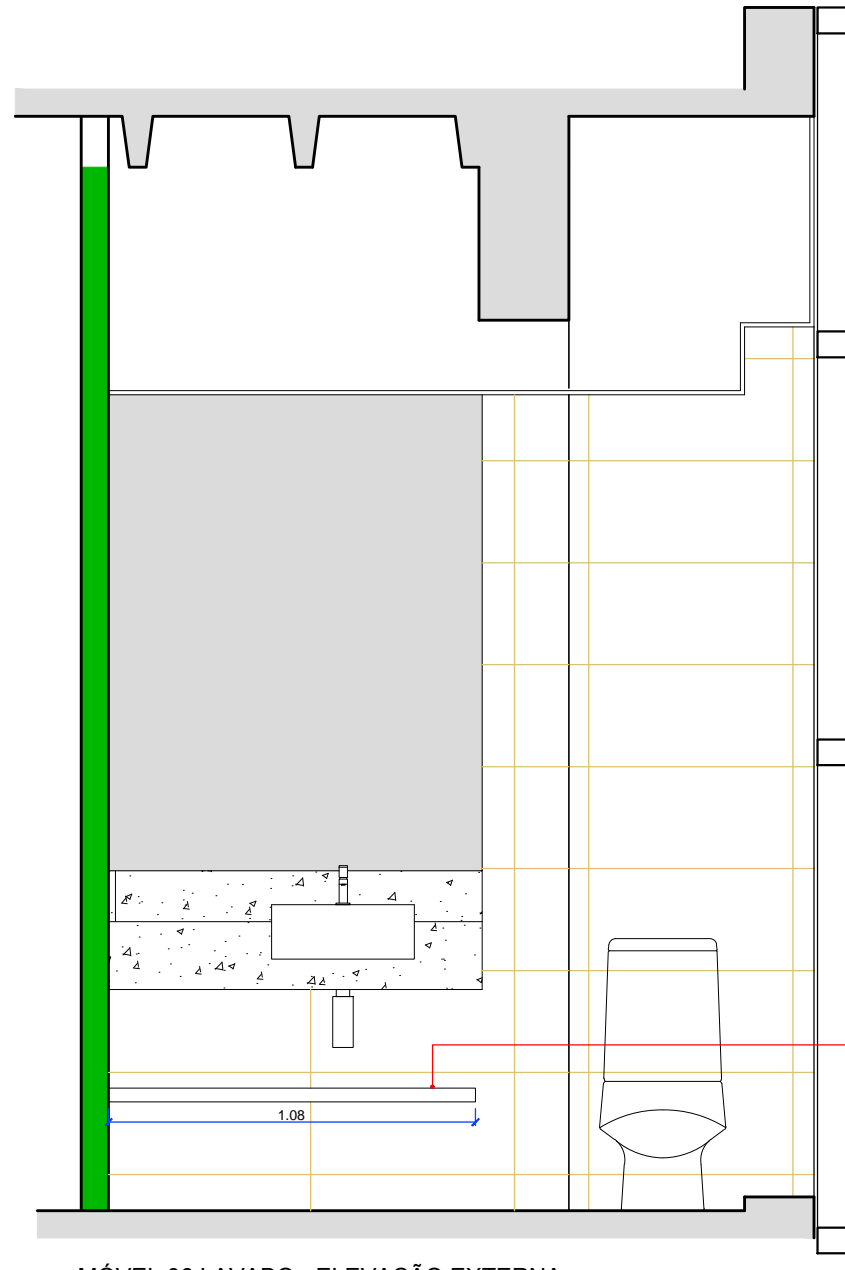
MÓVEL 05 COPA - ELEVAÇÃO INTERNA
ESCALA 1/20

- NICHO EM MDF INHOTIM, MARCA DURATEX
- MÓVEL EM MDF PÉROLA URBANA, MARCA DURATEX
- VIDRO INCOLOR 6MM, LAPIDADO
- TAMPO EM MDF PÉROLA URBANA, MARCA DURATEX
- NICHO EM MDF INHOTIM, MARCA DURATEX

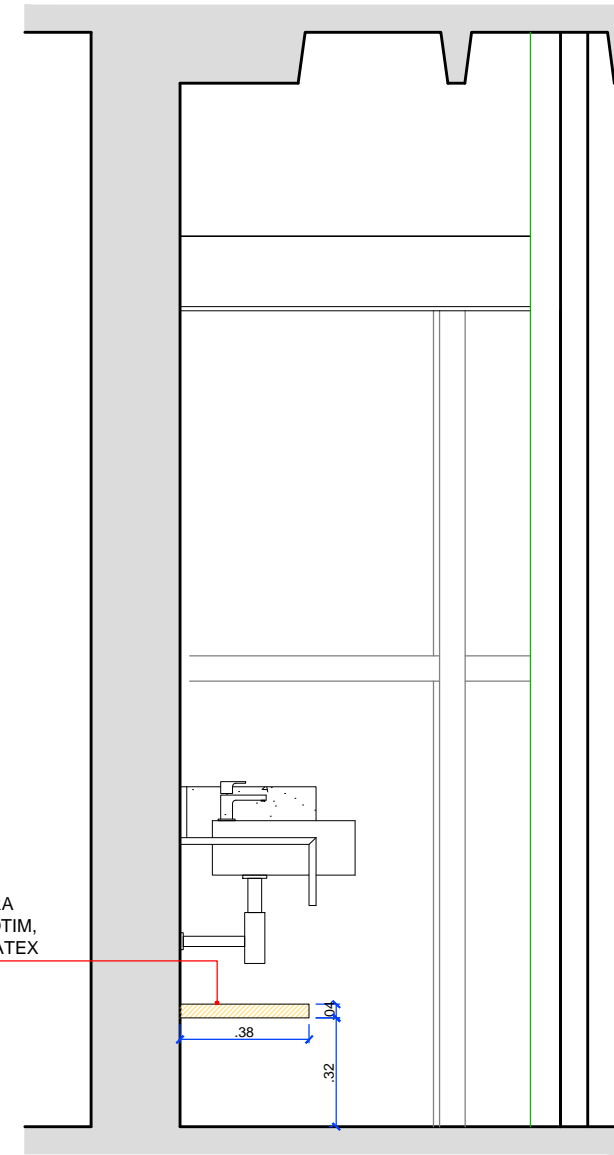


MÓVEL 05 COPA 1ª VARA - PLANTA BAIXA
ESCALA 1/20

 <p>JUSTIÇA FEDERAL Seção Judiciária da Paraíba</p>	SECRETARIA ADMINISTRATIVA NÚCLEO ADMINISTRAÇÃO PREDIAL		
	PROJETO ARQUITETURA JFPB - DUO CORPORATE TOWERS		
	DESENHO: MÓVEIS 1º PAVIMENTO	ESCALA: 1/20	DATA: 09/05/2019
	REVISÃO: R0-INICIAL	PRANCHA:	07/12

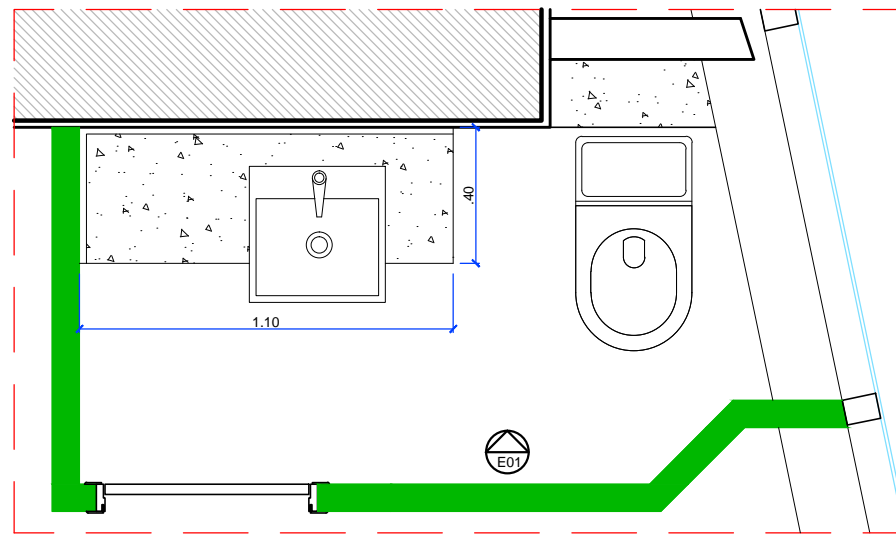


MÓVEL 06 LAVABO - ELEVAÇÃO EXTERNA
ESCALA 1|25



PRATELEIRA
EM MDF INHOTIM,
MARCA DURATEX

MÓVEL 06 LAVABO - CORTE AA
ESCALA 1|25



MÓVEL 06 LAVABO - PLANTA BAIXA
ESCALA 1|25



JUSTIÇA FEDERAL
Seção Judiciária da Paraíba

SECRETARIA ADMINISTRATIVA
NÚCLEO ADMINISTRAÇÃO PREDIAL

PROJETO ARQUITETURA JFPB - DUO CORPORATE TOWERS

DESENHO: MÓVEIS 1º PAVIMENTO

ESCALA: 1/20

DATA: 09/05/2019

PRANCHA:

REVISÃO:
R0-INICIAL

08/12

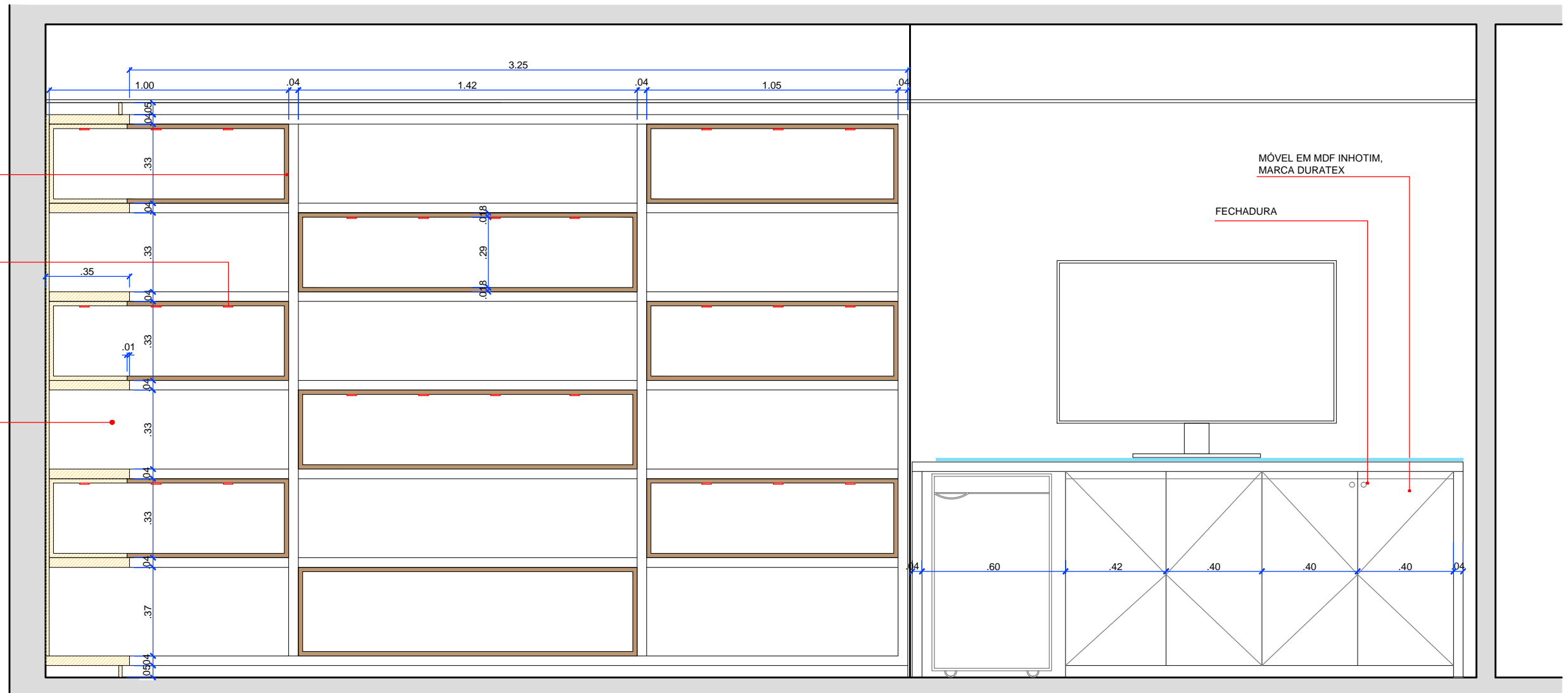
NICHOS EM MDF PÉROLA URBANA, MARCA DURATEX

LUMINÁRIA MINIDICRÓICA 3000K DE EMBUTIDA NO NICHOS

MÓVEL EM MDF INHOTIM, MARCA DURATEX, ESTRUTURADO COM CAPA E CONTRA-CAPA DE 15MM, E SARRAFEADO COM MDF DE 15MM. FITA DE BORDO DE 1MM.

MÓVEL EM MDF INHOTIM, MARCA DURATEX

FECHADURA



MÓVEL 07 GABINETE JUIZ 02 - ELEVAÇÃO 02
ESCALA 1/30



JUSTIÇA FEDERAL
Seção Judiciária da Paraíba

SECRETARIA ADMINISTRATIVA
NÚCLEO ADMINISTRAÇÃO PREDIAL

PROJETO ARQUITETURA JFPB - DUO CORPORATE TOWERS

DESENHO: MÓVEIS 1º PAVIMENTO

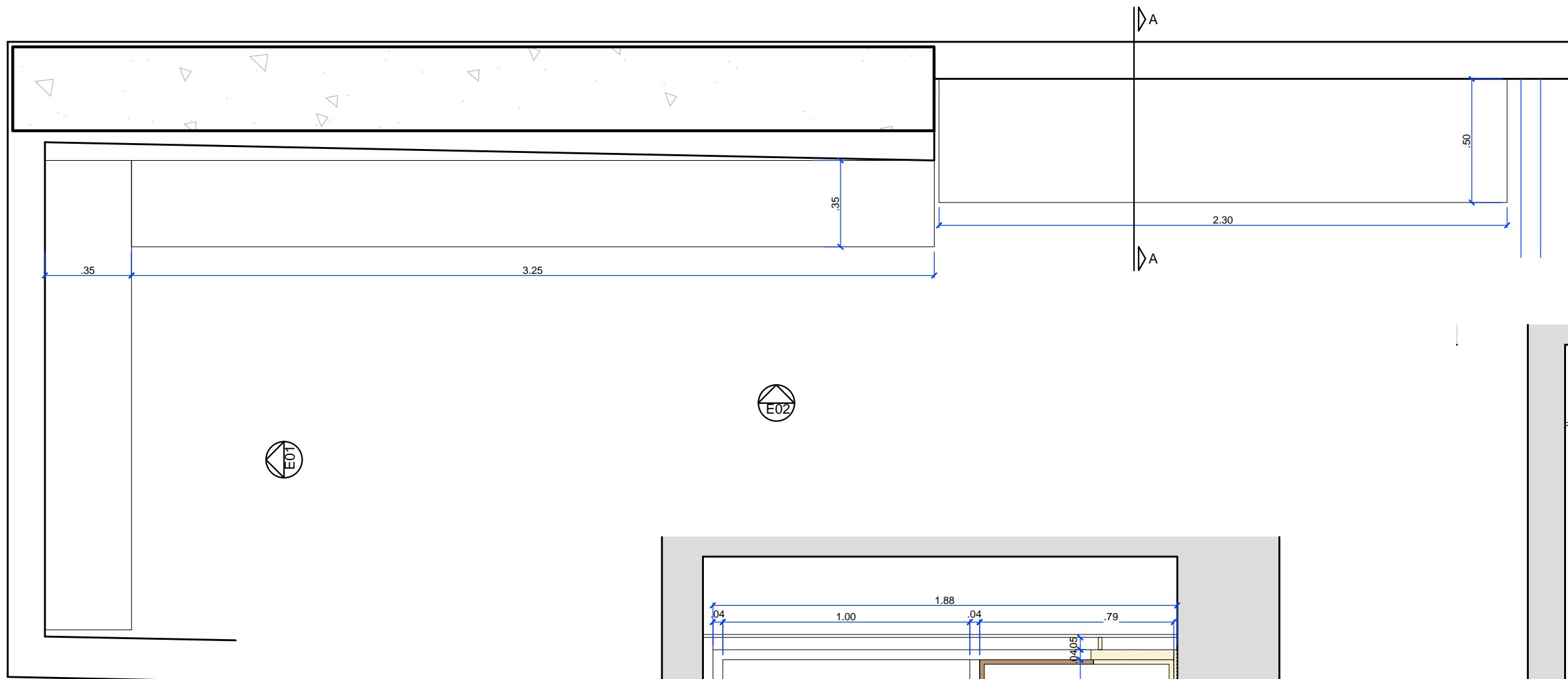
ESCALA: 1/20

DATA: 09/05/2019

PRANCHA:

REVISÃO:
R0-INICIAL

09/12

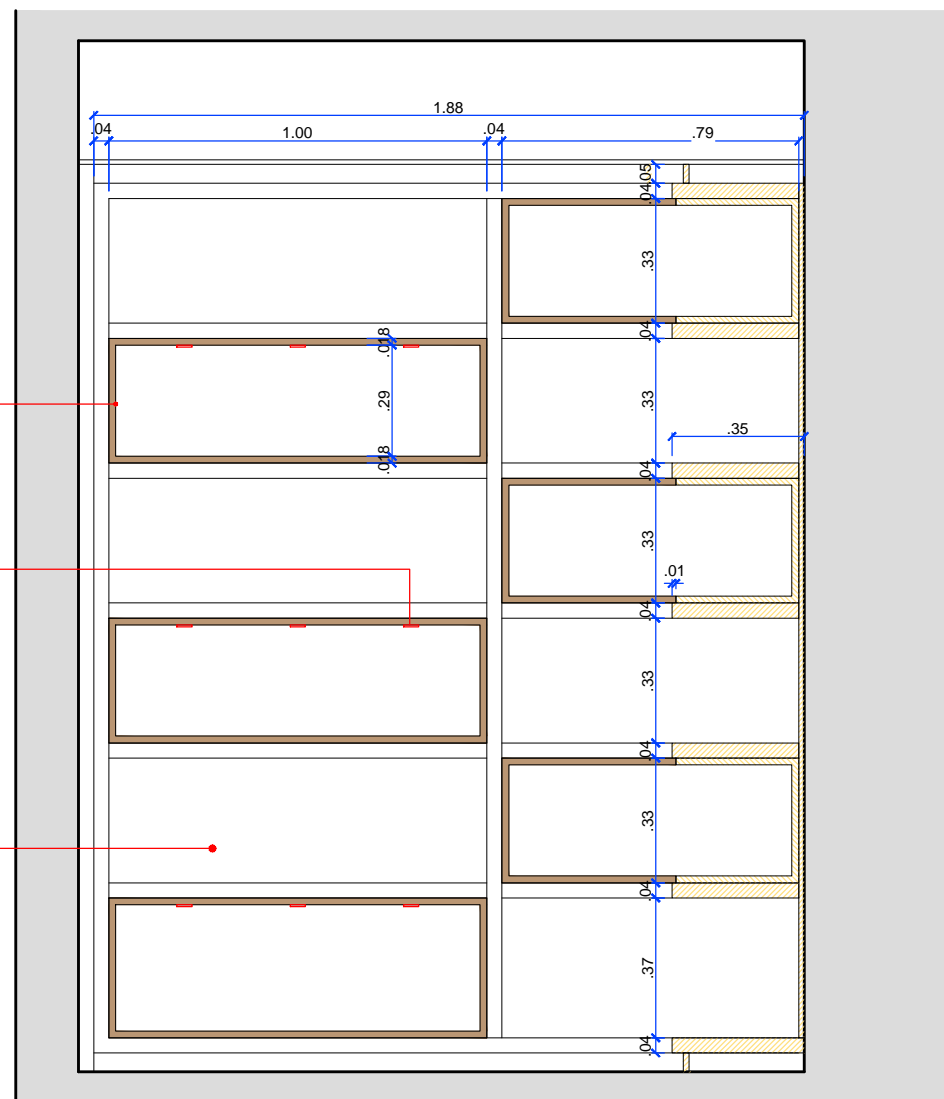


MÓVEL 07 GABINETE JUIZ 02 - PLANTA BAIXA
ESCALA 1/30

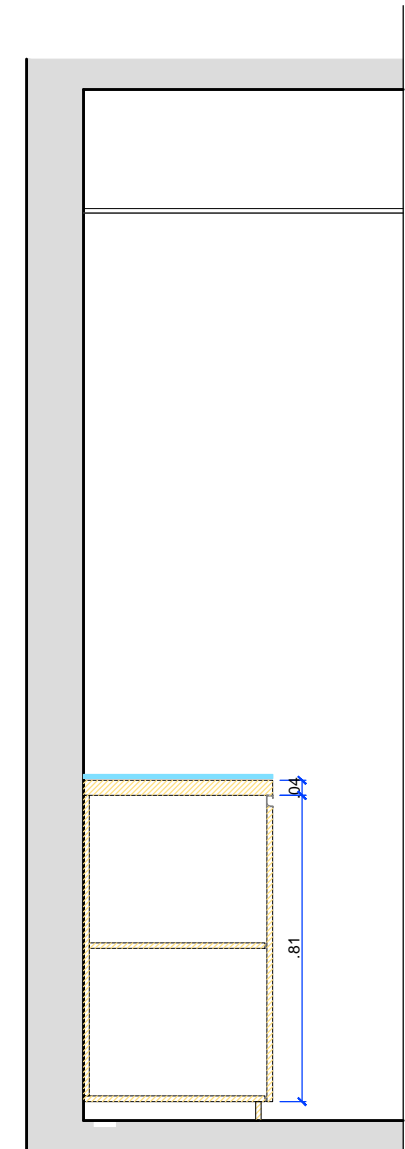
NICHOS EM MDF PÉROLA URBANA, MARCA DURATEX

LUMINÁRIA MINIDICRÓICA 3000K DE EMBUTIDA NO NICHOS

MÓVEL EM MDF INHOTIM, MARCA DURATEX, ESTRUTURADO COM CAPA E CONTRA-CAPA DE 15MM, E SARRAFEADO COM MDF DE 15MM. FITA DE BORDO DE 1MM.



MÓVEL 07 GABINETE JUIZ 02 - ELEVÇÃO 01
ESCALA 1/30



MÓVEL 07 GABINETE JUIZ 02- CORTE AA
ESCALA 1/30



JUSTIÇA FEDERAL
Seção Judiciária da Paraíba

SECRETARIA ADMINISTRATIVA
NÚCLEO ADMINISTRAÇÃO PREDIAL

PROJETO ARQUITETURA JFPB - DUO CORPORATE TOWERS

DESENHO: MÓVEIS 1º PAVIMENTO

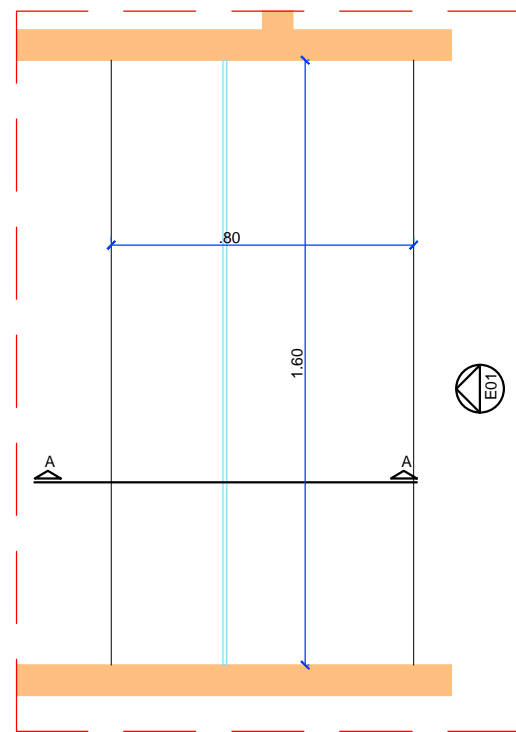
ESCALA: 1/20

DATA: 09/05/2019

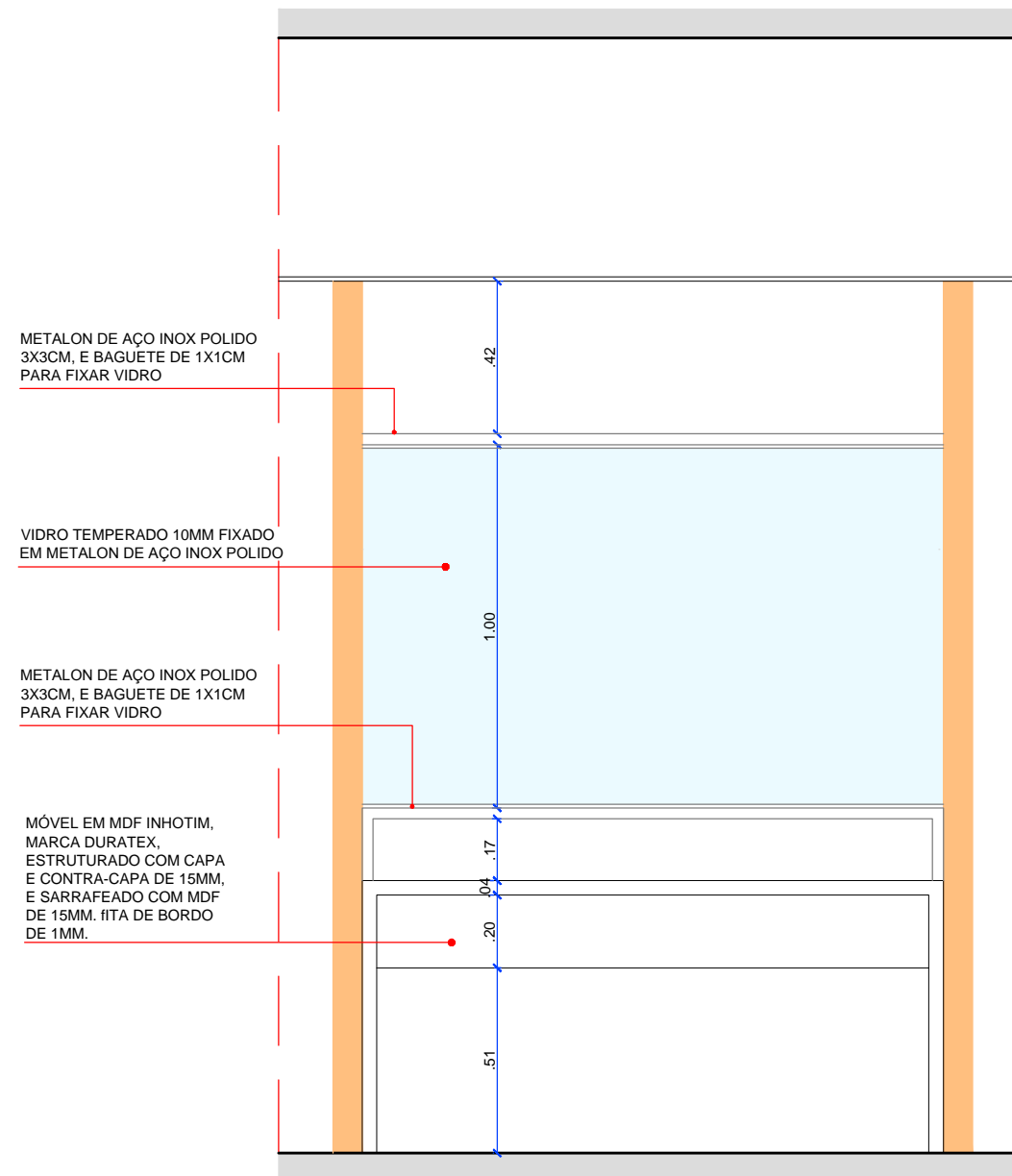
PRANCHA:

REVISÃO:
R0-INICIAL

10/12



MÓVEL 08 MESA ATENDIMENTO - PLANTA BAIXA
ESCALA 1|20



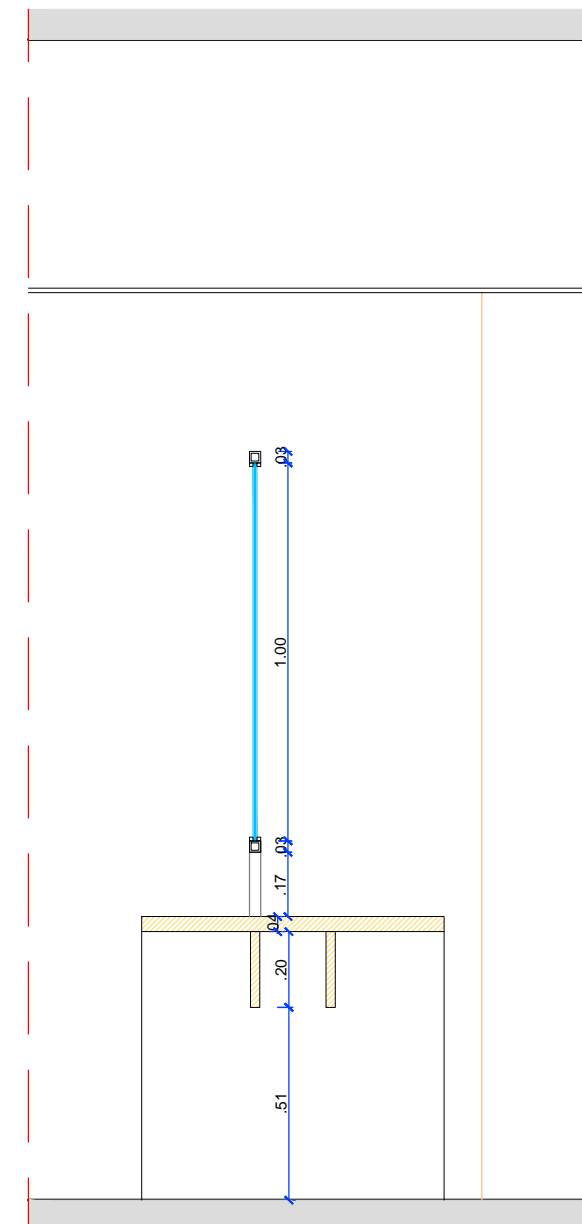
METALON DE AÇO INOX POLIDO
3X3CM, E BAGUETE DE 1X1CM
PARA FIXAR VIDRO

VIDRO TEMPERADO 10MM FIXADO
EM METALON DE AÇO INOX POLIDO

METALON DE AÇO INOX POLIDO
3X3CM, E BAGUETE DE 1X1CM
PARA FIXAR VIDRO

MÓVEL EM MDF INHOTIM,
MARCA DURATEX,
ESTRUTURADO COM CAPA
E CONTRA-CAPA DE 15MM,
E SARRAFEADO COM MDF
DE 15MM. FITA DE BORDO
DE 1MM.

MÓVEL 08 MESA ATENDIMENTO - ELEVAÇÃO 01
ESCALA 1|20



MÓVEL 08 MESA ATENDIMENTO - CORTE AA
ESCALA 1|20



JUSTIÇA FEDERAL
Seção Judiciária da Paraíba

SECRETARIA ADMINISTRATIVA
NÚCLEO ADMINISTRAÇÃO PREDIAL

PROJETO ARQUITETURA JFPB - DUO CORPORATE TOWERS

DESENHO: MÓVEIS 1º PAVIMENTO

ESCALA: 1/20

DATA: 09/05/2019

PRANCHA:

REVISÃO:
R0-INICIAL

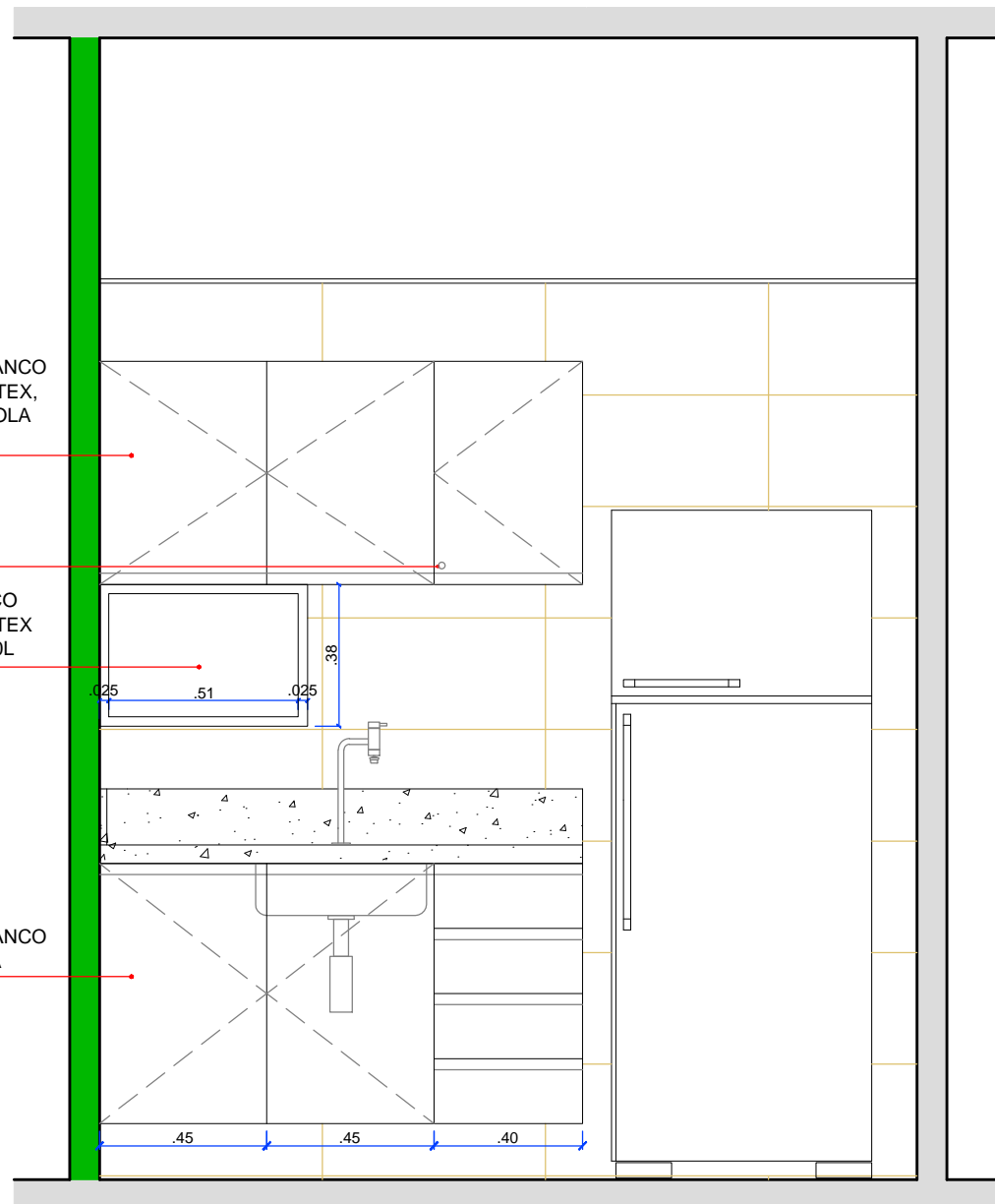
11/12

ARMÁRIO EM MDF BRANCO
TRAMA, MARCA DURATEX,
E PUXADOR PERFIL GOLA
COM PONTEIRA

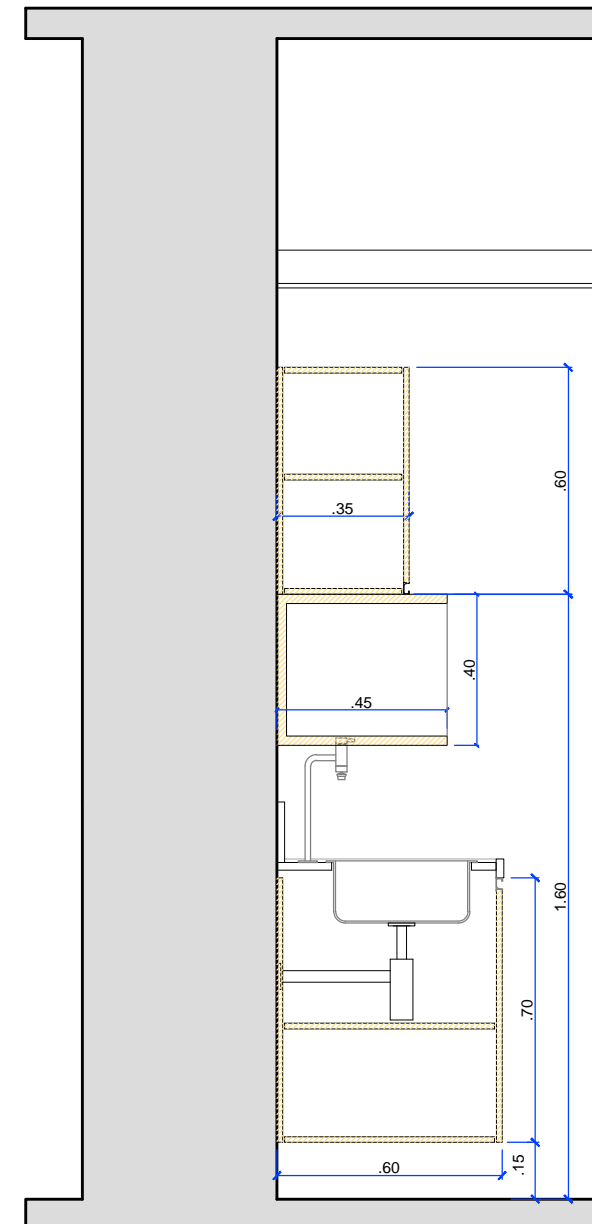
FECHADURA

NICHO EM MDF BRANCO
TRAMA, MARCA DURATEX
PARA MICROONDAS 20L

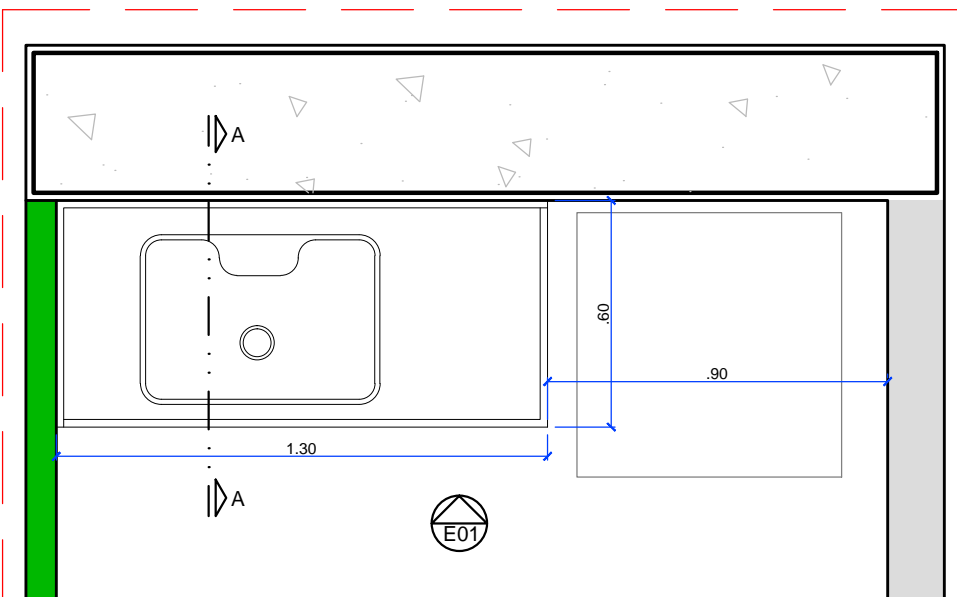
ARMÁRIO EM MDF BRANCO
COM PUXADOR CALHA



MÓVEL 09 COPA - ELEVAÇÃO 01
ESCALA 1|25



MÓVEL 09 COPA - CORTE AA
ESCALA 1|25



MÓVEL 09 COPA - PLANTA BAIXA
ESCALA 1|25



JUSTIÇA FEDERAL
Seção Judiciária da Paraíba

SECRETARIA ADMINISTRATIVA
NÚCLEO ADMINISTRAÇÃO PREDIAL

PROJETO ARQUITETURA JFPB - DUO CORPORATE TOWERS

DESENHO: MÓVEIS 1º PAVIMENTO

ESCALA: 1/20

DATA: 03/12/2018

PRANCHA:

REVISÃO:
R0-INICIAL

12/12