

PLANTA DE LAYOUT - 2º ANDAR
VARA DE EXECUÇÃO FISCAL

esc 1:100



JUSTIÇA FEDERAL
Seção Judiciária da Paraíba

SECRETARIA ADMINISTRATIVA
NÚCLEO ADMINISTRAÇÃO PREDIAL

PROJETO ARQUITETURA JFPB - DUO CORPORATE TOWERS

DESENHO: MÓVEIS 2º PAVIMENTO

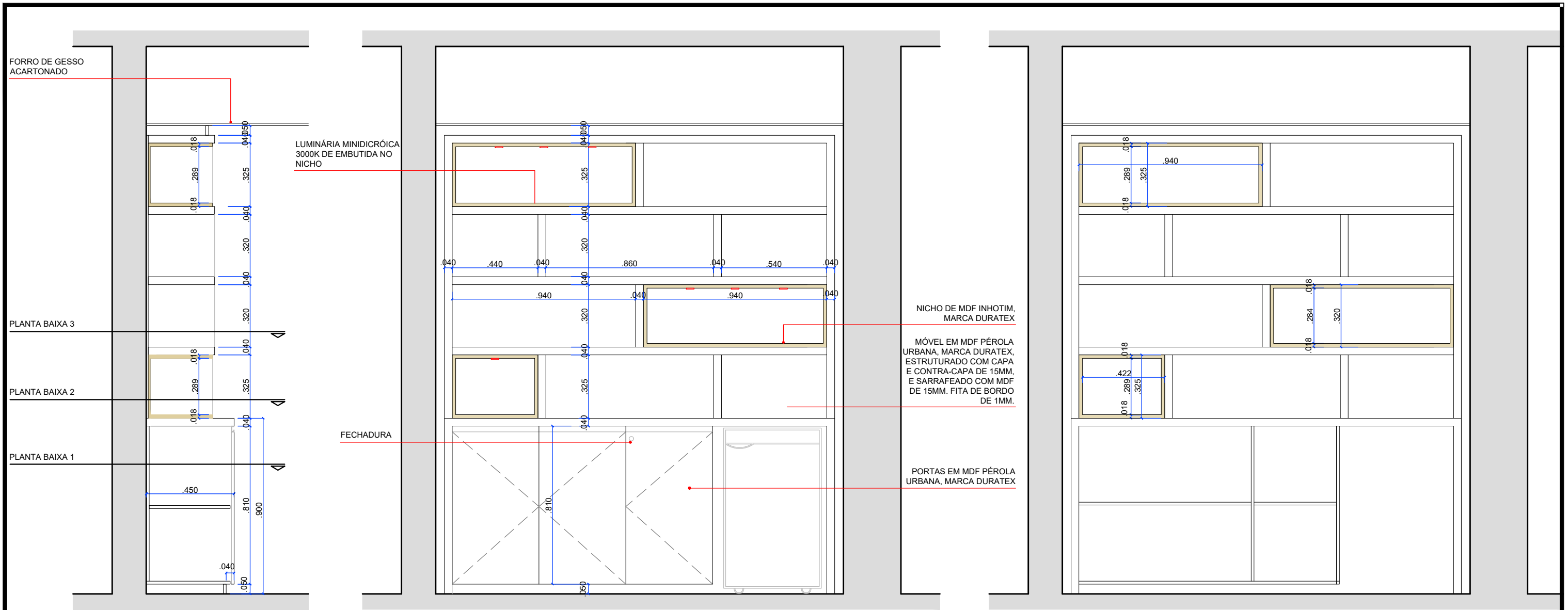
ESCALA: 1/100

DATA: 09/05/2019

PRANCHA:

REVISÃO:
R0-INICIAL

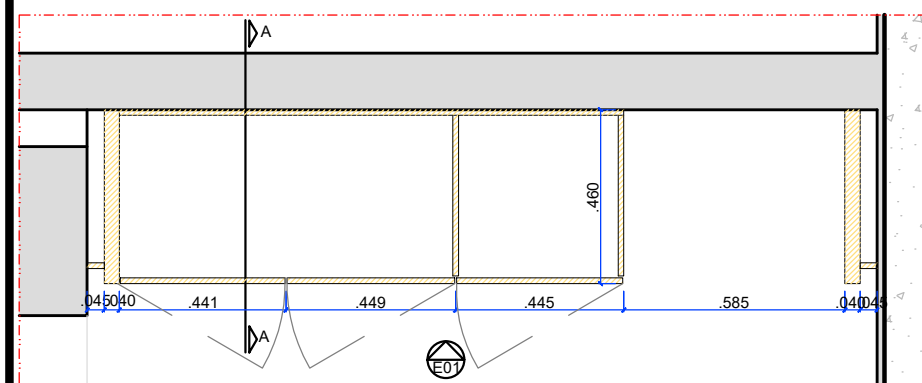
01/12



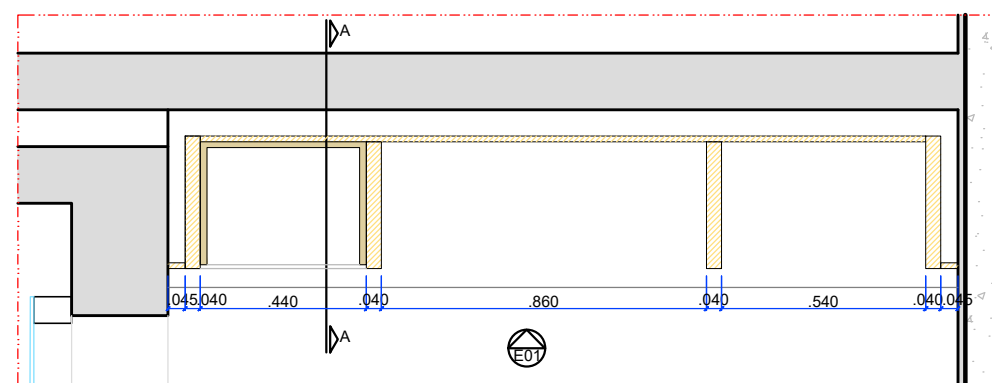
MÓVEL 01 GABINETE JUIZ 1 - CORTE AA
ESCALA 1|20

MÓVEL 01 GABINETE JUIZ 1 - ELEVAÇÃO EXTERNA
ESCALA 1|20

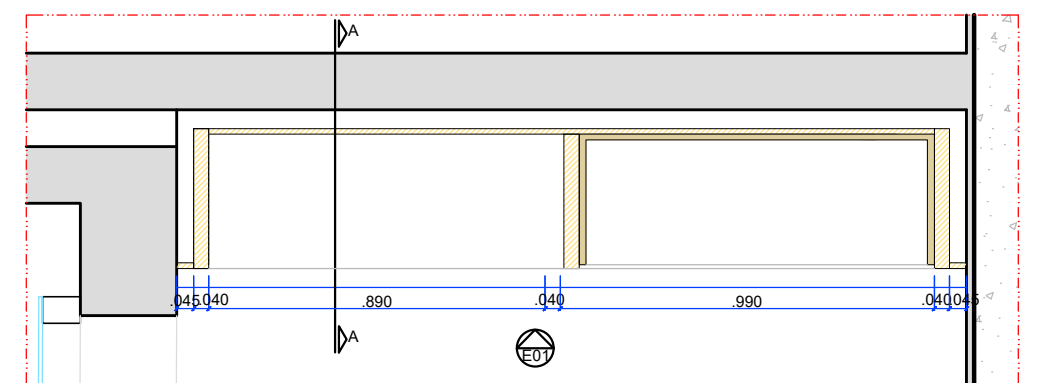
MÓVEL 01 GABINETE JUIZ 1 - ELEVAÇÃO INTERNA
ESCALA 1|20




MÓVEL 01 GABINETE JUIZ 1 - PLANTA BAIXA 1
ESCALA 1|20

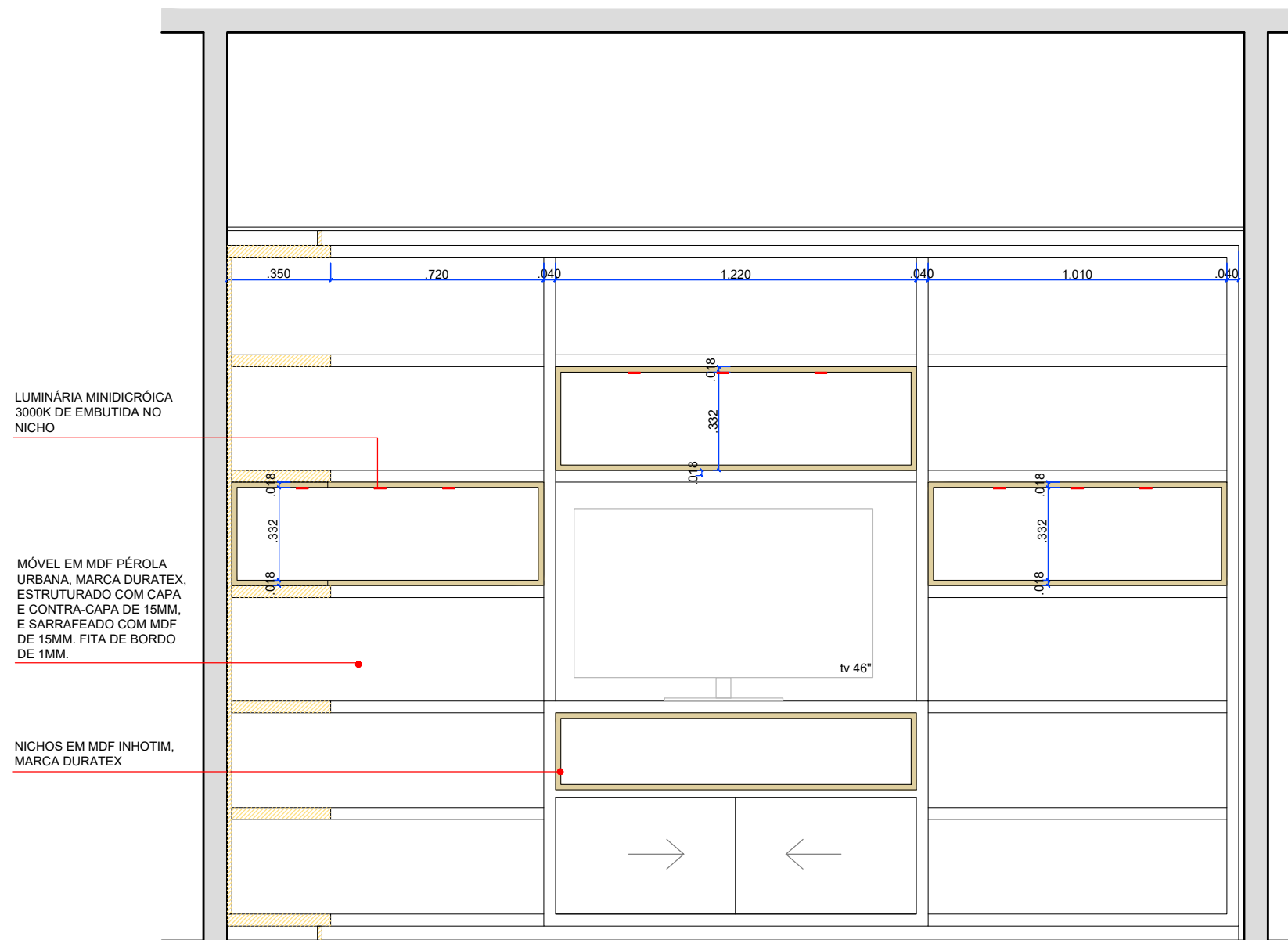


MÓVEL 01 GABINETE JUIZ 1 - PLANTA BAIXA 2
ESCALA 1|20

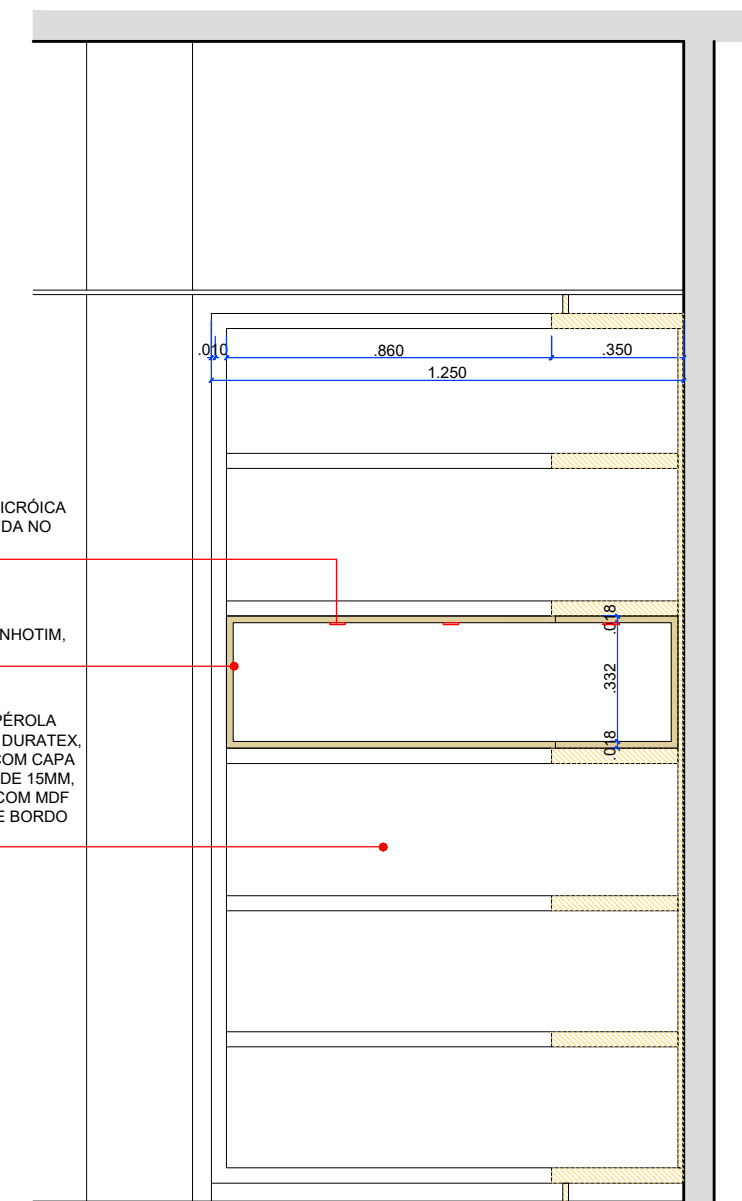


MÓVEL 01 GABINETE JUIZ 1 - PLANTA BAIXA 3
ESCALA 1|20

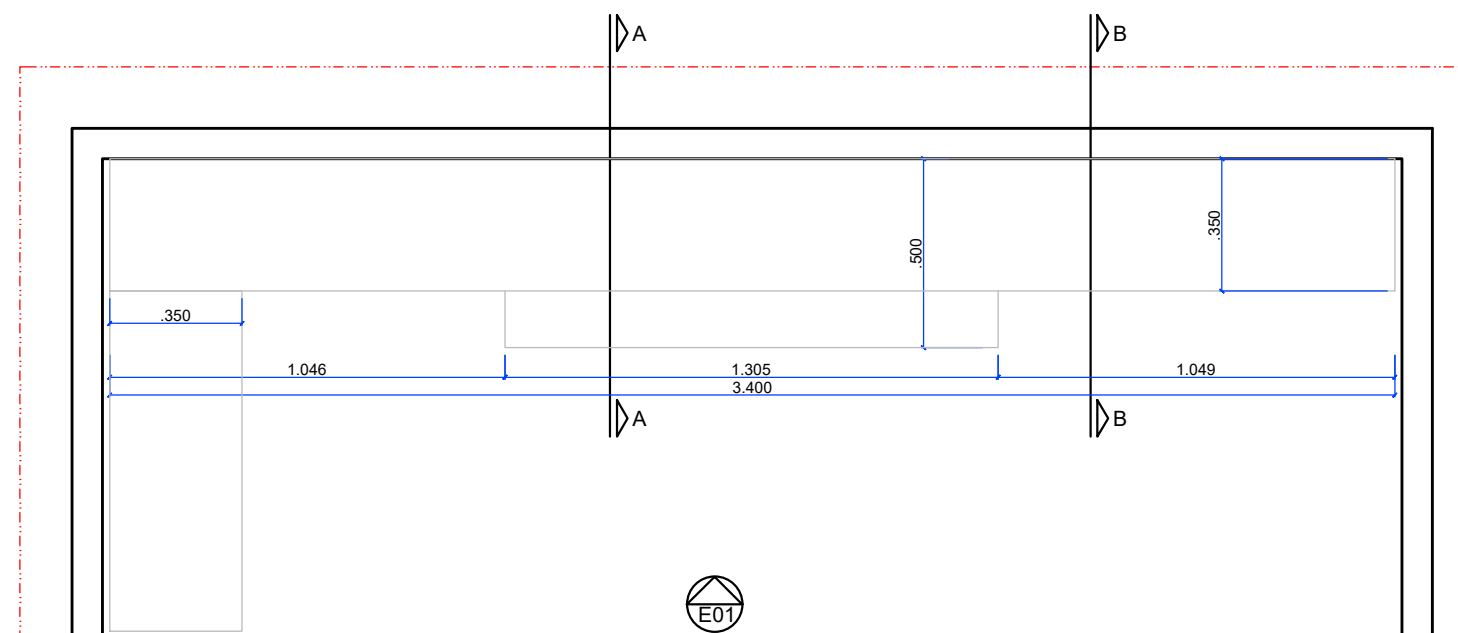
 <p>JUSTIÇA FEDERAL Seção Judiciária da Paraíba</p>	SECRETARIA ADMINISTRATIVA NÚCLEO ADMINISTRAÇÃO PREDIAL		
	PROJETO ARQUITETURA JFPB - DUO CORPORATE TOWERS		
	DESENHO: MÓVEIS 2º PAVIMENTO		
	ESCALA: 1/20	DATA: 09/05/2019	PRANCHA:
	REVISÃO: R0-INICIAL		02/12



MÓVEL 02 GABINETE JUIZ 01 - ELEVÇÃO 01
ESCALA 1/20

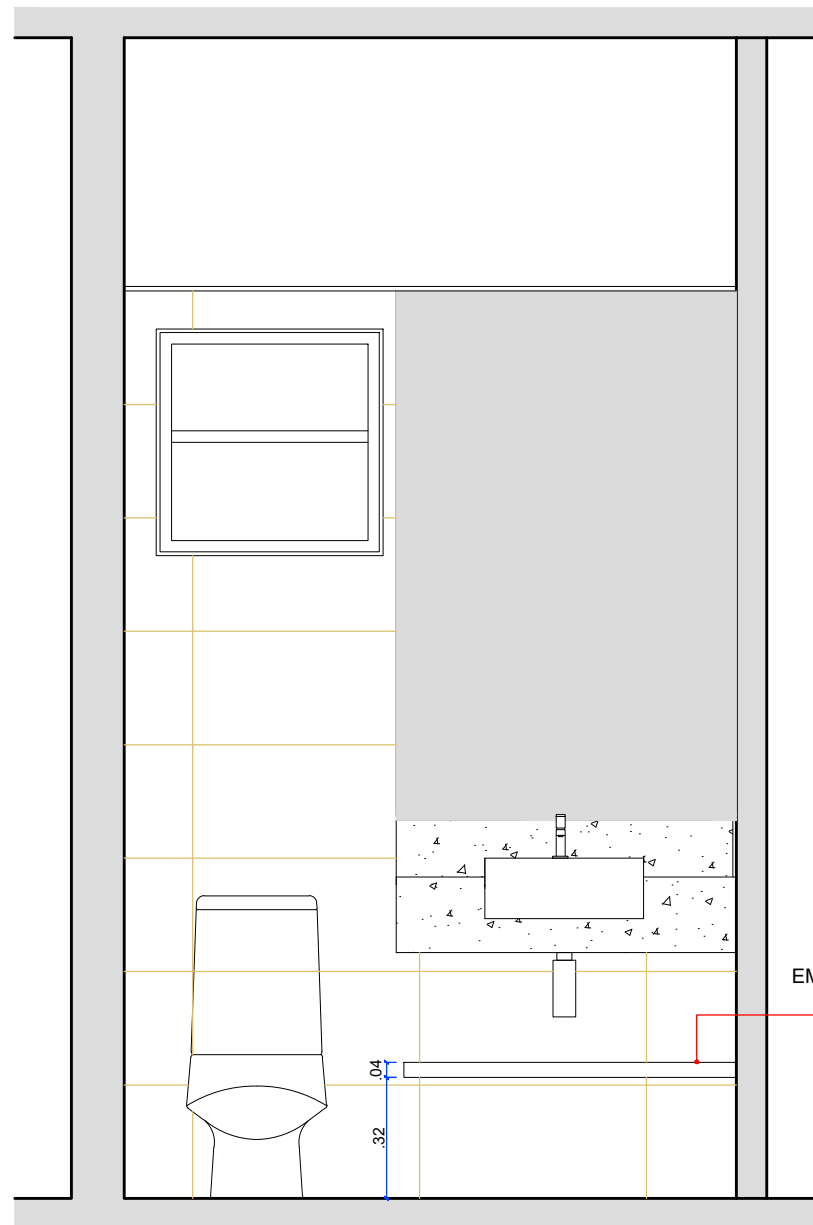


MÓVEL 02 GABINETE JUIZ 01 - ELEVÇÃO 01
ESCALA 1/20

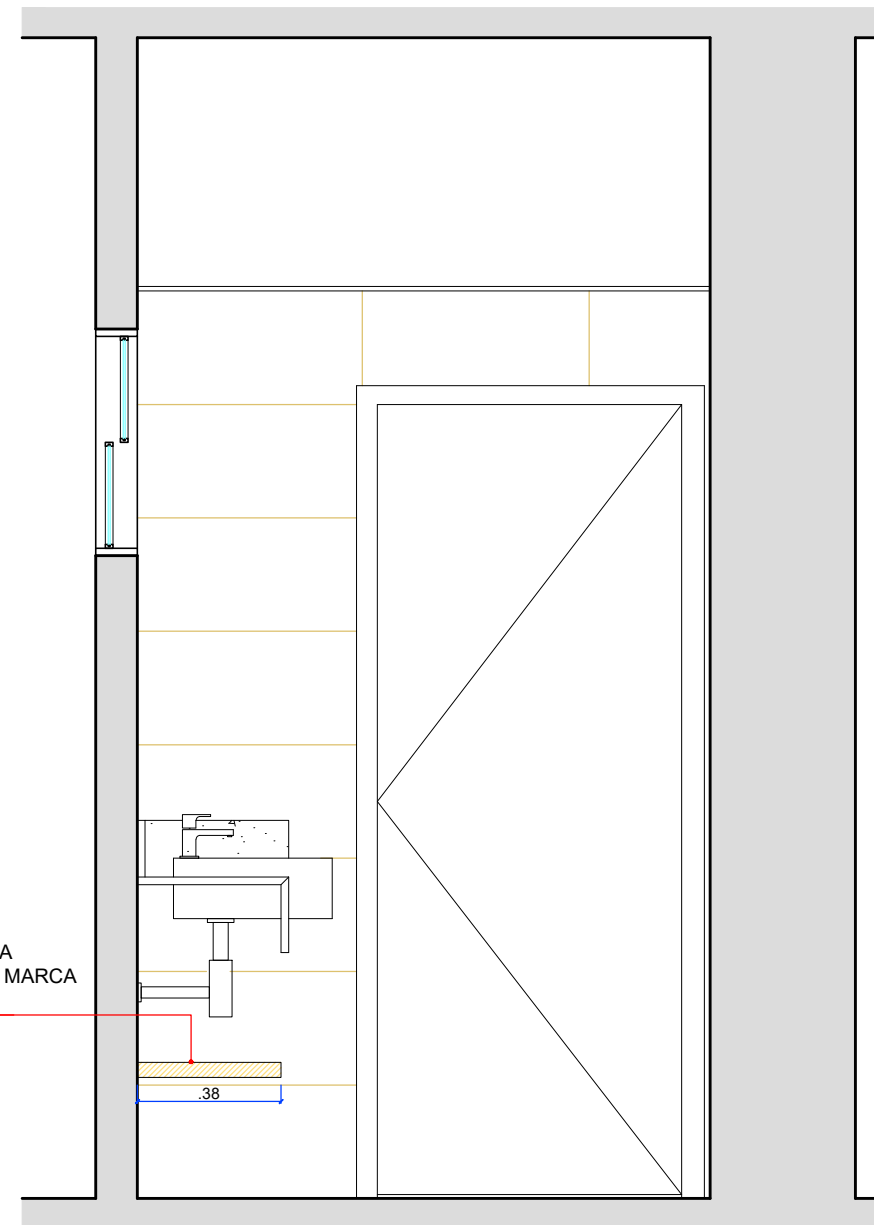


MÓVEL 02 GABINETE JUIZ 01 - PLANTA BAIXA
ESCALA 1/20

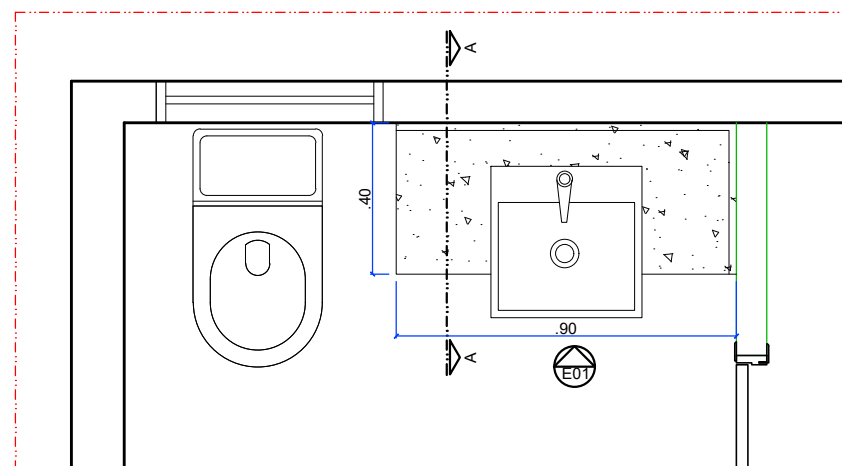
<p>JUSTIÇA FEDERAL Seção Judiciária da Paraíba</p>	SECRETARIA ADMINISTRATIVA NÚCLEO ADMINISTRAÇÃO PREDIAL		
	PROJETO ARQUITETURA JFPB - DUO CORPORATE TOWERS		
	DESENHO: MÓVEIS 2º PAVIMENTO		
	ESCALA: 1/20	DATA: 09/05/2019	PRANCHA:
REVISÃO: R0-INICIAL	03/12		




MÓVEL 04 LAVABO - ELEVAÇÃO 01
ESCALA 1|20

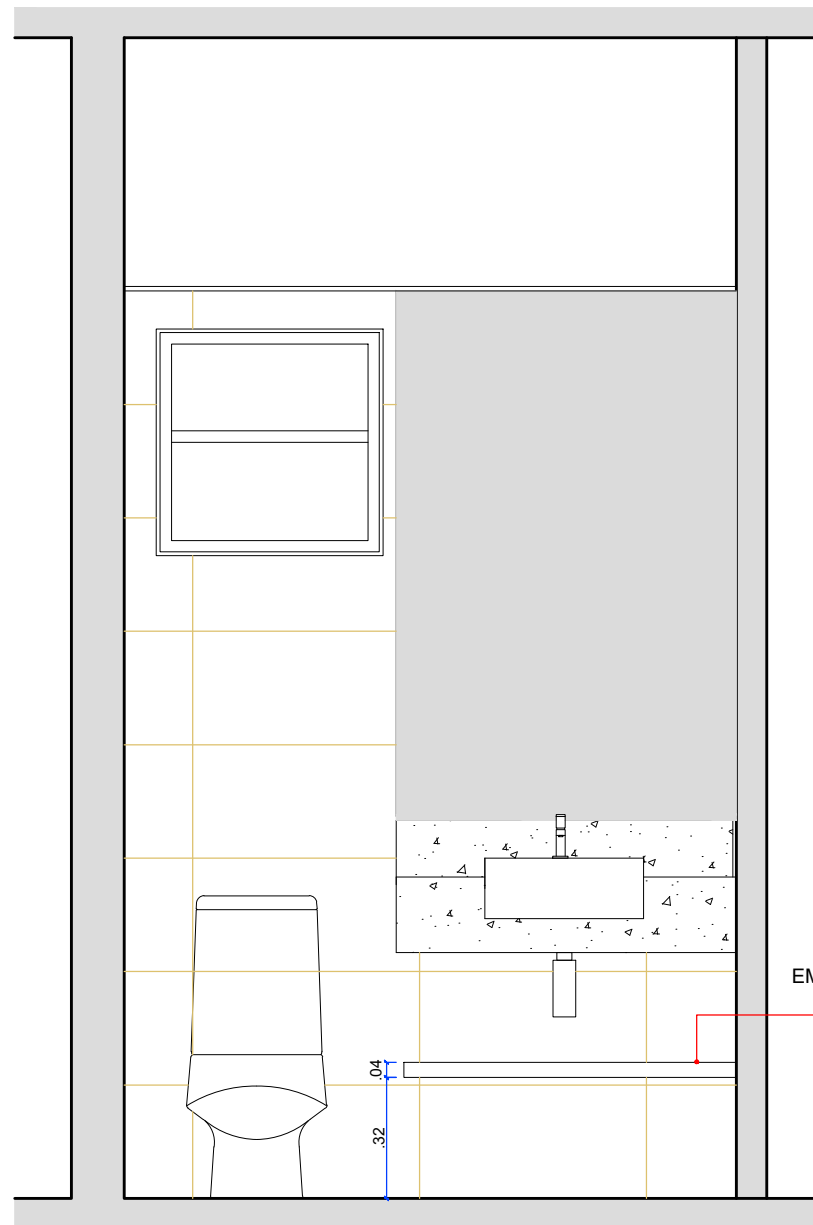


MÓVEL 04 LAVABO - CORTE AA
ESCALA 1|20

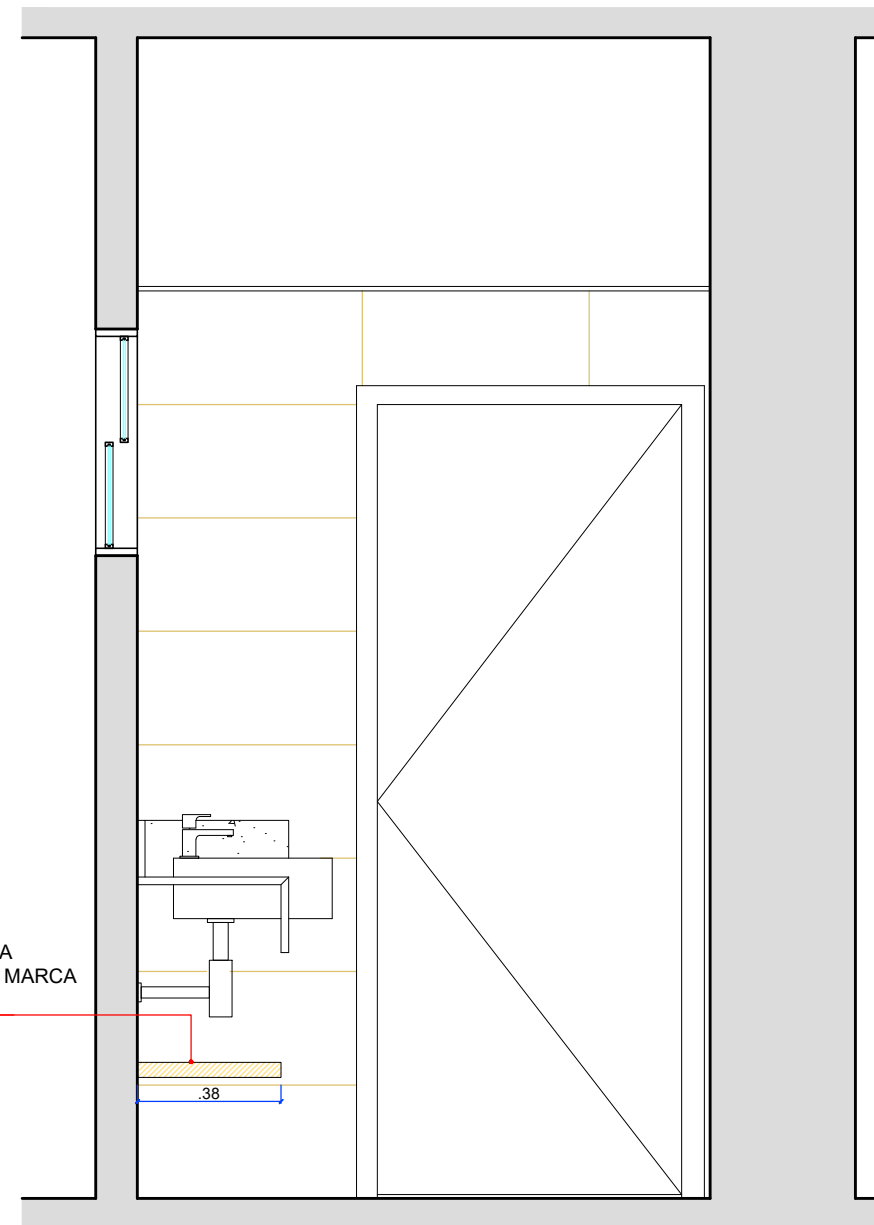


MÓVEL 04 LAVABO - PLANTA BAIXA
ESCALA 1|20

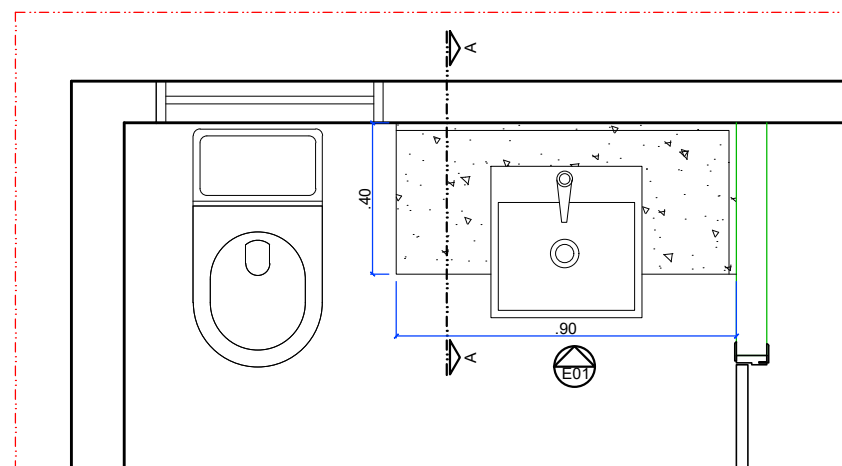
 JUSTIÇA FEDERAL Seção Judiciária da Paraíba	SECRETARIA ADMINISTRATIVA NÚCLEO ADMINISTRAÇÃO PREDIAL		
	PROJETO ARQUITETURA JFPB - DUO CORPORATE TOWERS		
	DESENHO: MÓVEIS 2º PAVIMENTO		
	ESCALA: 1/20	DATA: 09/05/2019	PRANCHA:
	REVISÃO: R0-INICIAL	06/12	




MÓVEL 04 LAVABO - ELEVAÇÃO 01
ESCALA 1|20

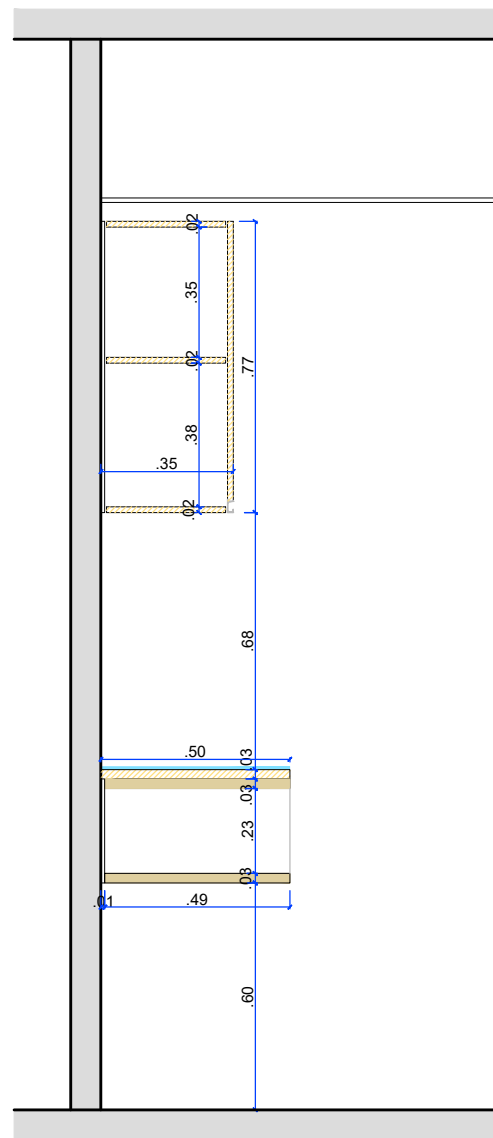


MÓVEL 04 LAVABO - CORTE AA
ESCALA 1|20

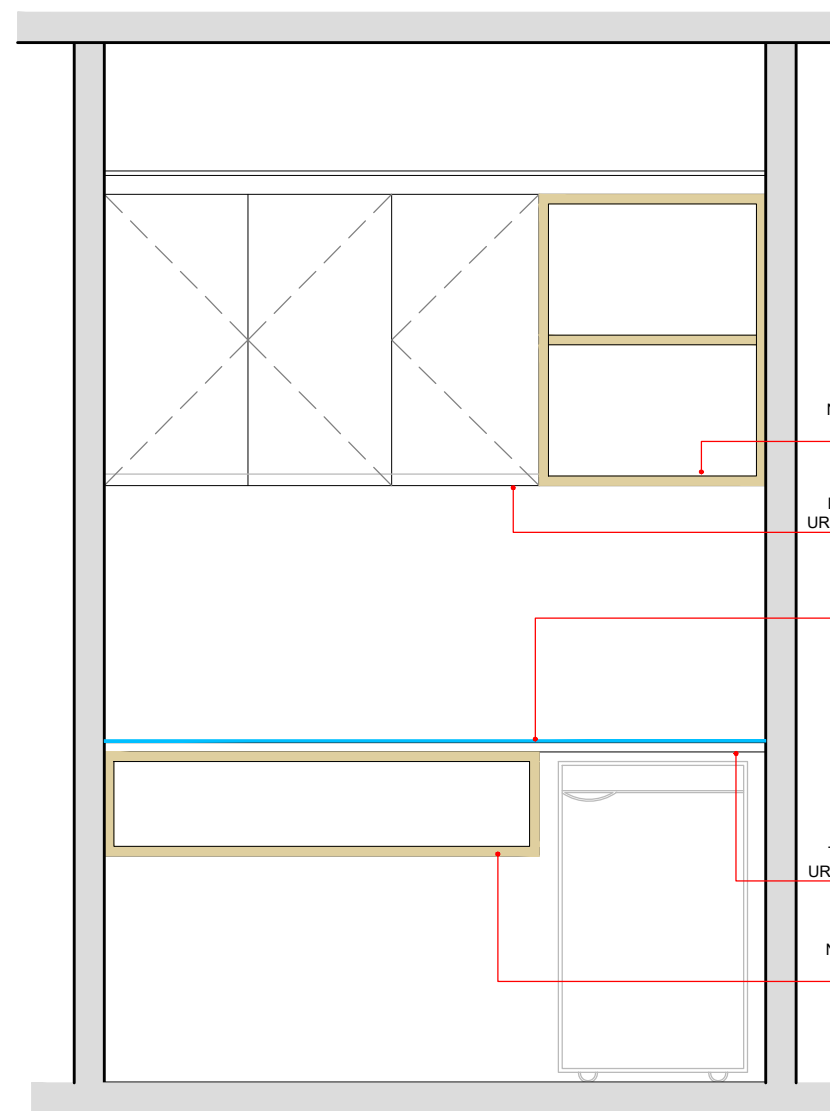


MÓVEL 04 LAVABO - PLANTA BAIXA
ESCALA 1|20

 JUSTIÇA FEDERAL Seção Judiciária da Paraíba	SECRETARIA ADMINISTRATIVA NÚCLEO ADMINISTRAÇÃO PREDIAL		
	PROJETO ARQUITETURA JFPB - DUO CORPORATE TOWERS		
	DESENHO: MÓVEIS 2º PAVIMENTO		
	ESCALA: 1/20	DATA: 09/05/2019	PRANCHA:
	REVISÃO: R0-INICIAL	06/12	



MÓVEL 05 APOIO - CORTE AA
ESCALA 1|20



NICHO EM MDF INHOTIM,
MARCA DURATEX

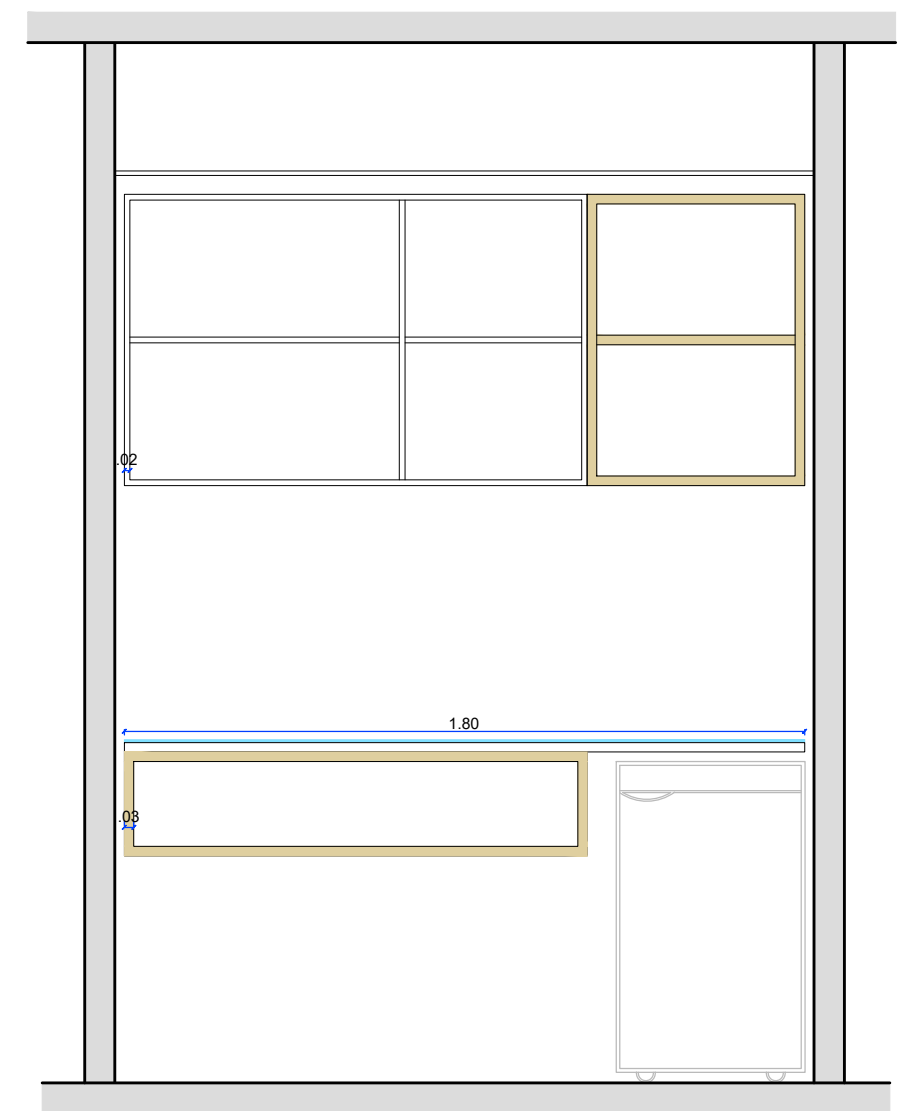
MÓVEL EM MDF PÉROLA
URBANA, MARCA DURATEX

VIDRO INCOLOR 6MM,
LAPIDADO

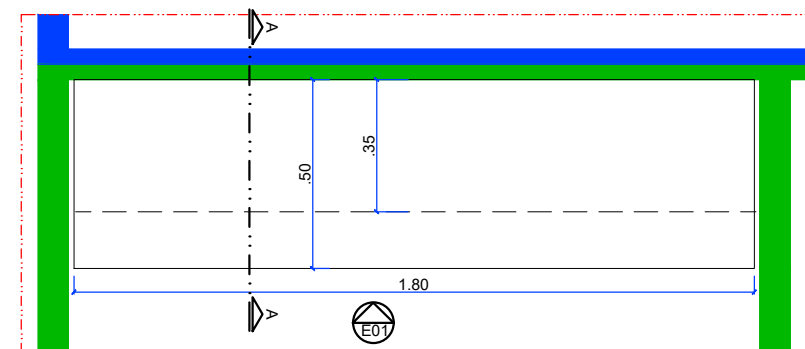
TAMPO EM MDF PÉROLA
URBANA, MARCA DURATEX

NICHO EM MDF INHOTIM,
MARCA DURATEX


MÓVEL 05 APOIO - ELEVAÇÃO 01 EXTERNA
ESCALA 1|10

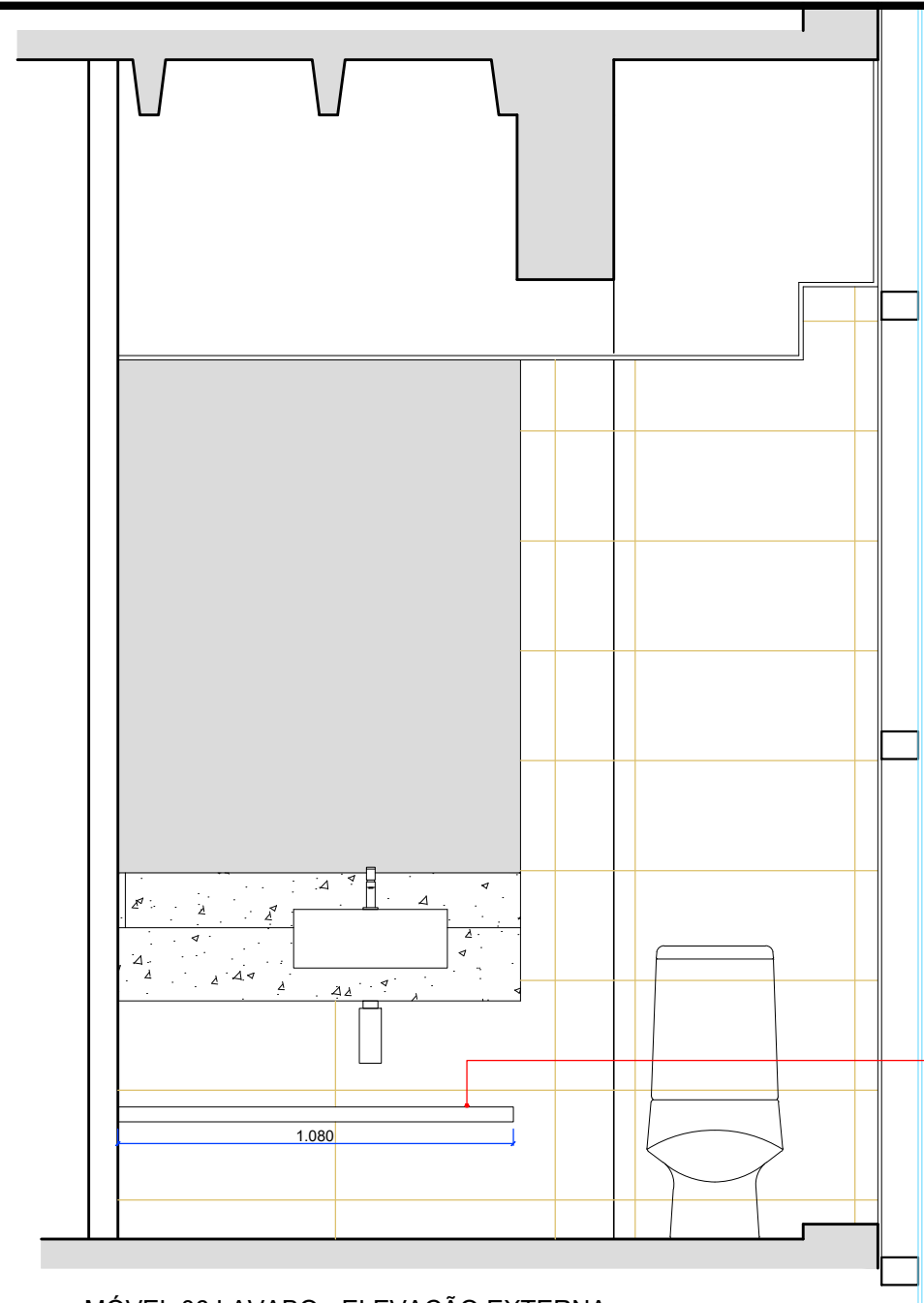


MÓVEL 05 APOIO - ELEVAÇÃO INTERNA
ESCALA 1|20

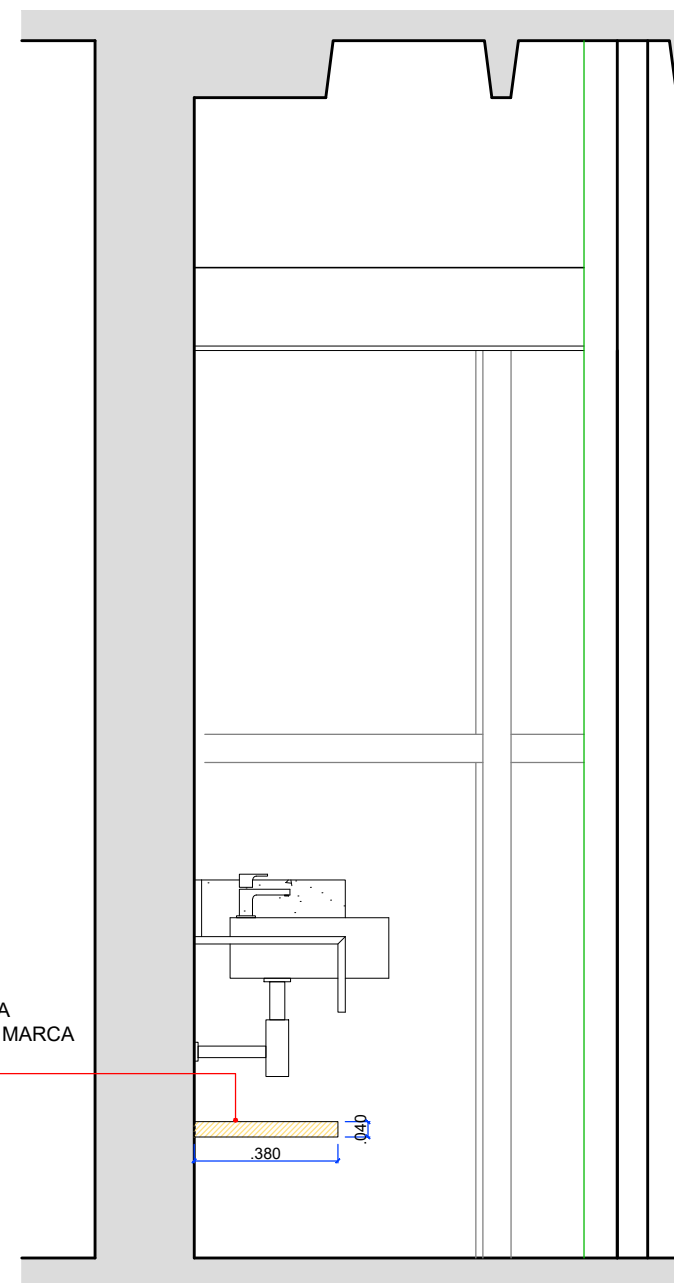


MÓVEL 05 APOIO - PLANTA BAIXA
ESCALA 1|20

 JUSTIÇA FEDERAL Seção Judiciária da Paraíba	SECRETARIA ADMINISTRATIVA NÚCLEO ADMINISTRAÇÃO PREDIAL		
	PROJETO ARQUITETURA JFPB - DUO CORPORATE TOWERS		
	DESENHO: MÓVEIS 2º PAVIMENTO		
	ESCALA: 1/20	DATA: 09/05/2019	PRANCHA:
	REVISÃO: R0-INICIAL	07/12	

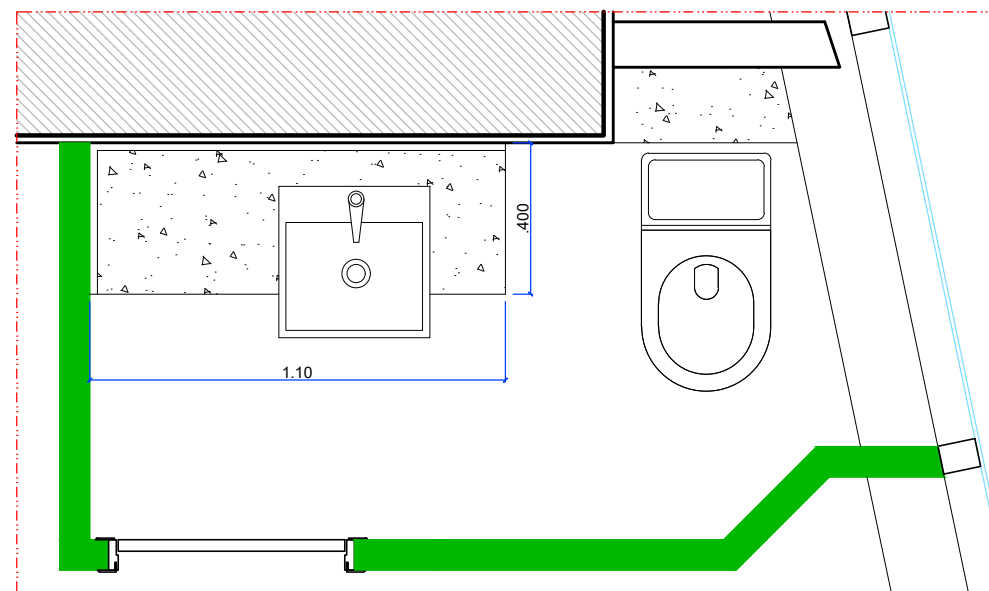


MÓVEL 06 LAVABO - ELEVAÇÃO EXTERNA
ESCALA 1|20




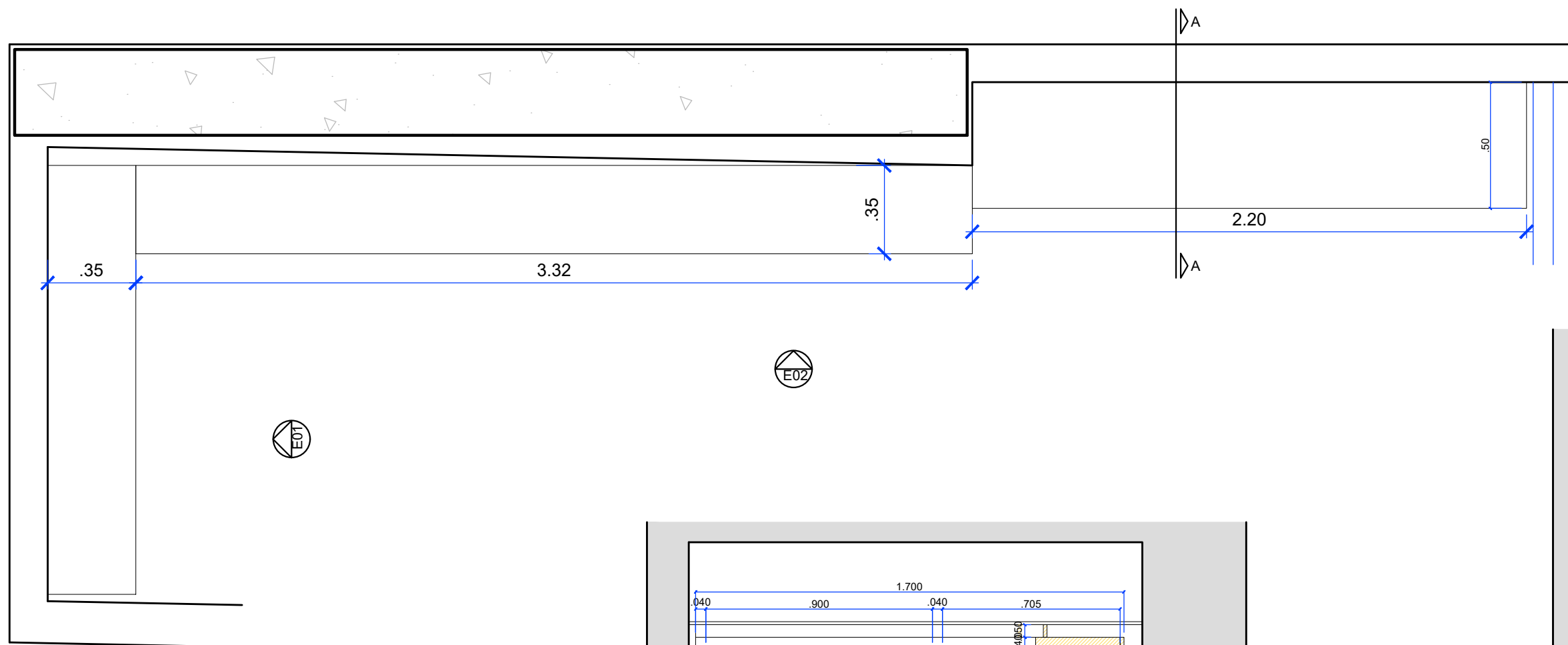
MÓVEL 06 LAVABO - CORTE AA
ESCALA 1|20

PRATELEIRA
EM MDF INHOTIM, MARCA
DURATEX



MÓVEL 06 LAVABO - PLANTA BAIXA
ESCALA 1|20

 JUSTIÇA FEDERAL Seção Judiciária da Paraíba	SECRETARIA ADMINISTRATIVA NÚCLEO ADMINISTRAÇÃO PREDIAL		
	PROJETO ARQUITETURA JFPB - DUO CORPORATE TOWERS		
	DESENHO: MÓVEIS 2º PAVIMENTO		
	ESCALA: 1/20	DATA: 09/05/2019	PRANCHA:
REVISÃO: R0-INICIAL	08/12		

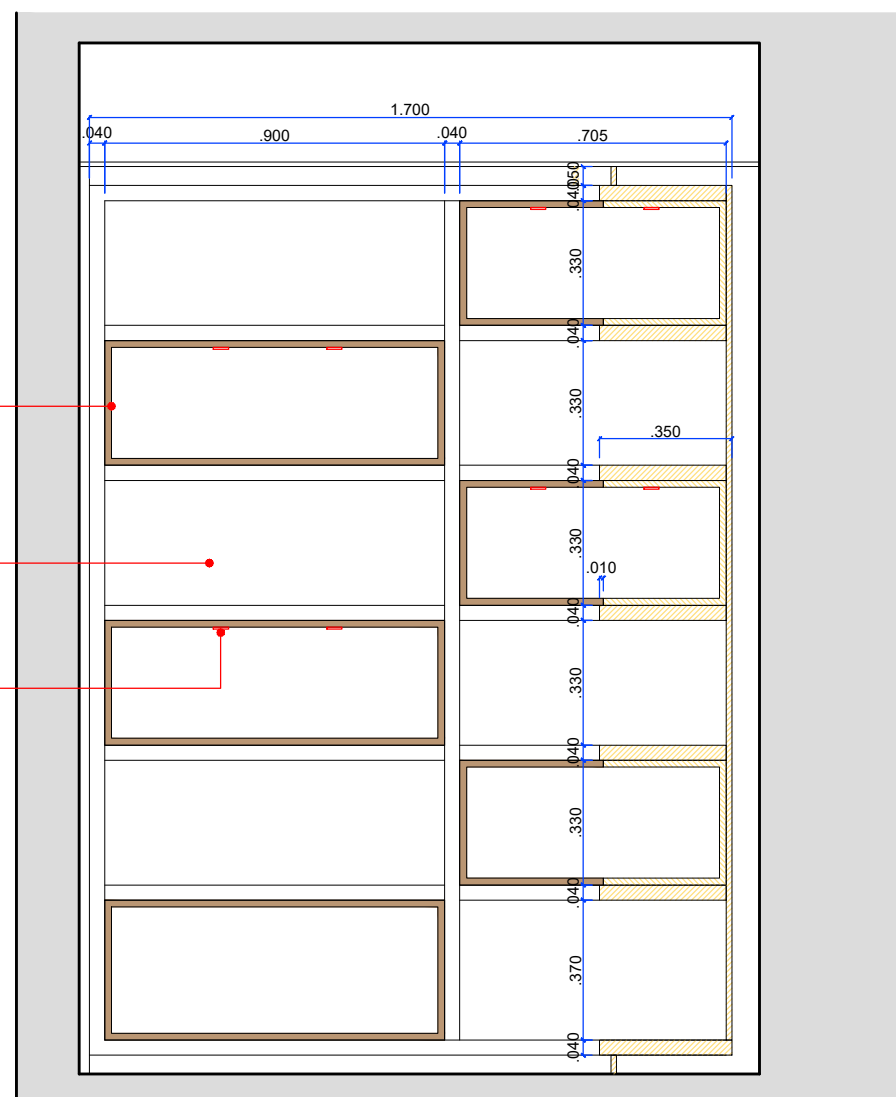


MÓVEL 07 GABINETE JUIZ 02 - PLANTA BAIXA
ESCALA 1/20

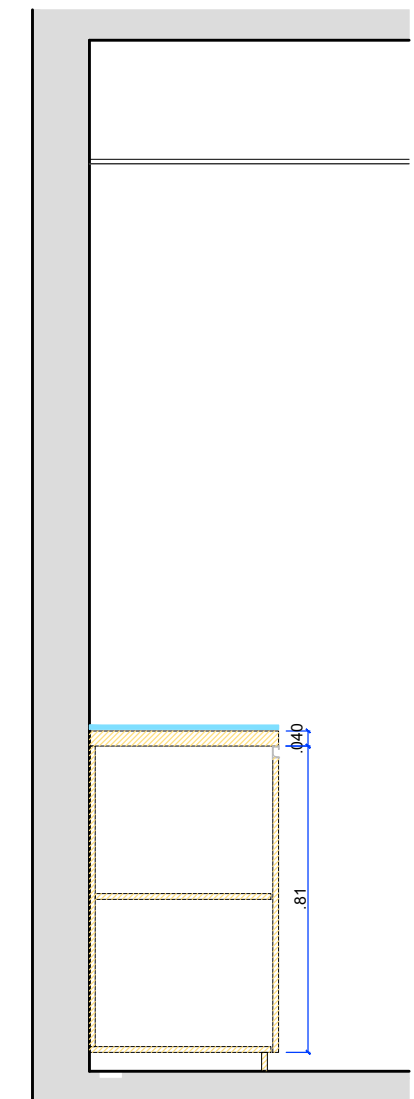
NICHOS EM MDF INHOTIM,
MARCA DURATEX

MÓVEL EM MDF PÉROLA
URBANA, MARCA DURATEX,
ESTRUTURADO COM CAPA
E CONTRA-CAPA DE 15MM,
E SARRAFEADO COM MDF
DE 15MM. FITA DE BORDO
DE 1MM.

LUMINÁRIA MINIDICRÓICA
3000K DE EMBUTIDA NO
NICHOS



MÓVEL 07 GABINETE JUIZ 02 - ELEVÇÃO 01
ESCALA 1/20



MÓVEL 07 GABINETE JUIZ 02 - CORTE AA
ESCALA 1/20



SECRETARIA ADMINISTRATIVA
NÚCLEO ADMINISTRAÇÃO PREDIAL

PROJETO ARQUITETURA JFPB - DUO CORPORATE TOWERS

DESENHO: MÓVEIS 2º PAVIMENTO

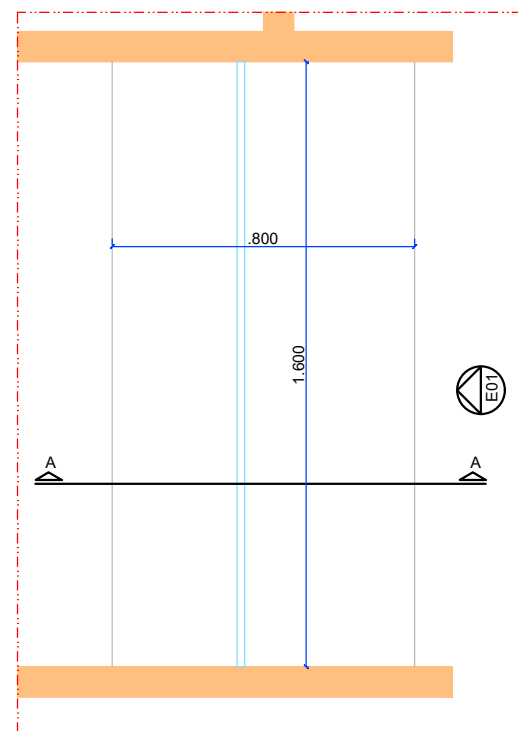
ESCALA: 1/20

DATA: 09/05/2019

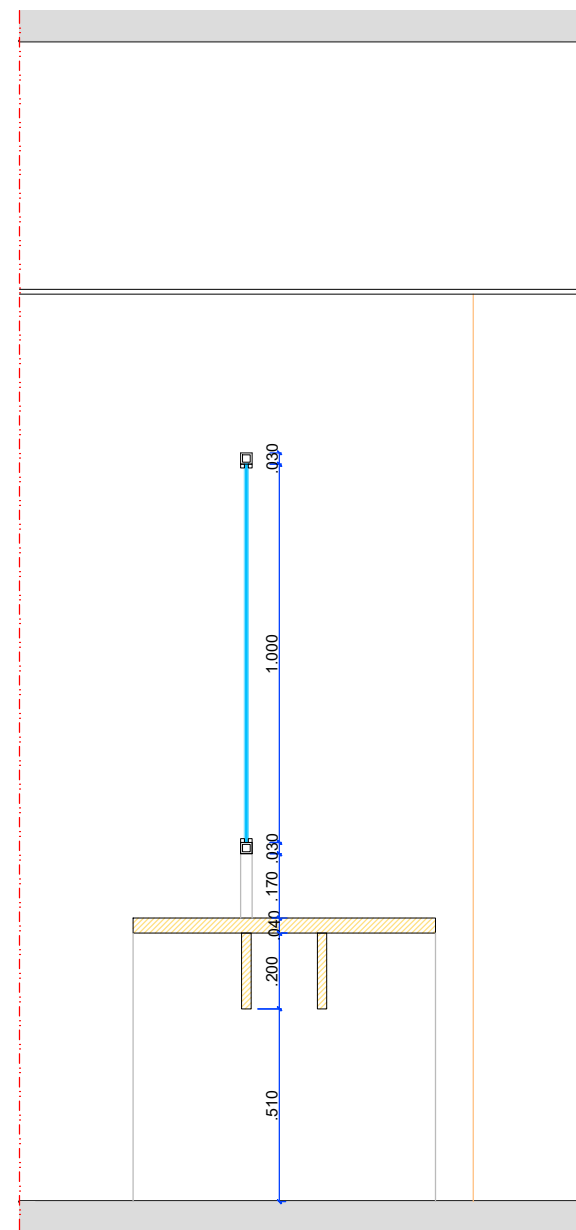
PRANCHA:

REVISÃO:
R0-INICIAL

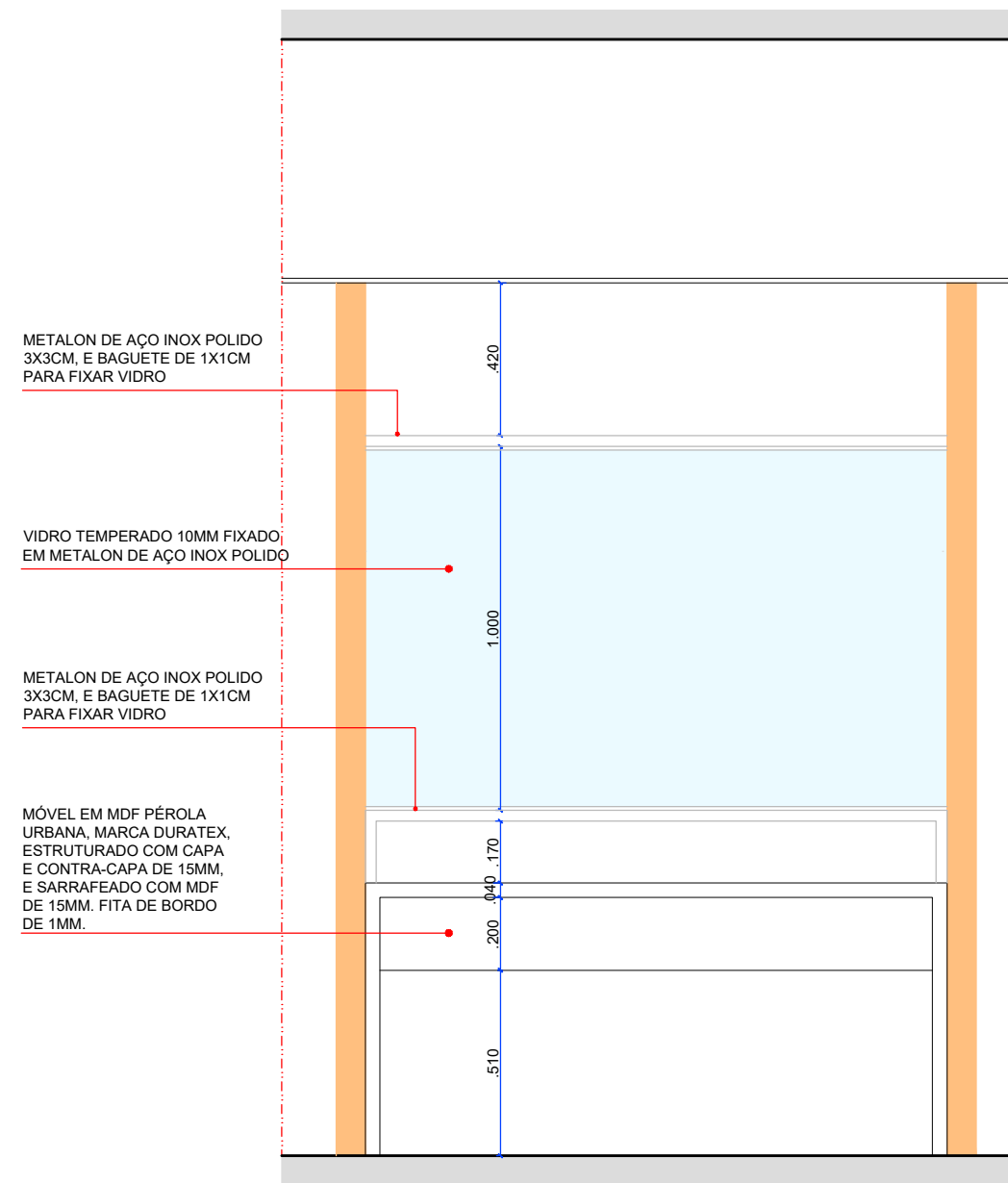
10/12




MÓVEL 08 MESA ATENDIMENTO - PLANTA BAIXA
ESCALA 1/20



MÓVEL 08 MESA ATENDIMENTO - CORTE AA
ESCALA 1/20



MÓVEL 08 MESA ATENDIMENTO - ELEVÇÃO 01
ESCALA 1/20

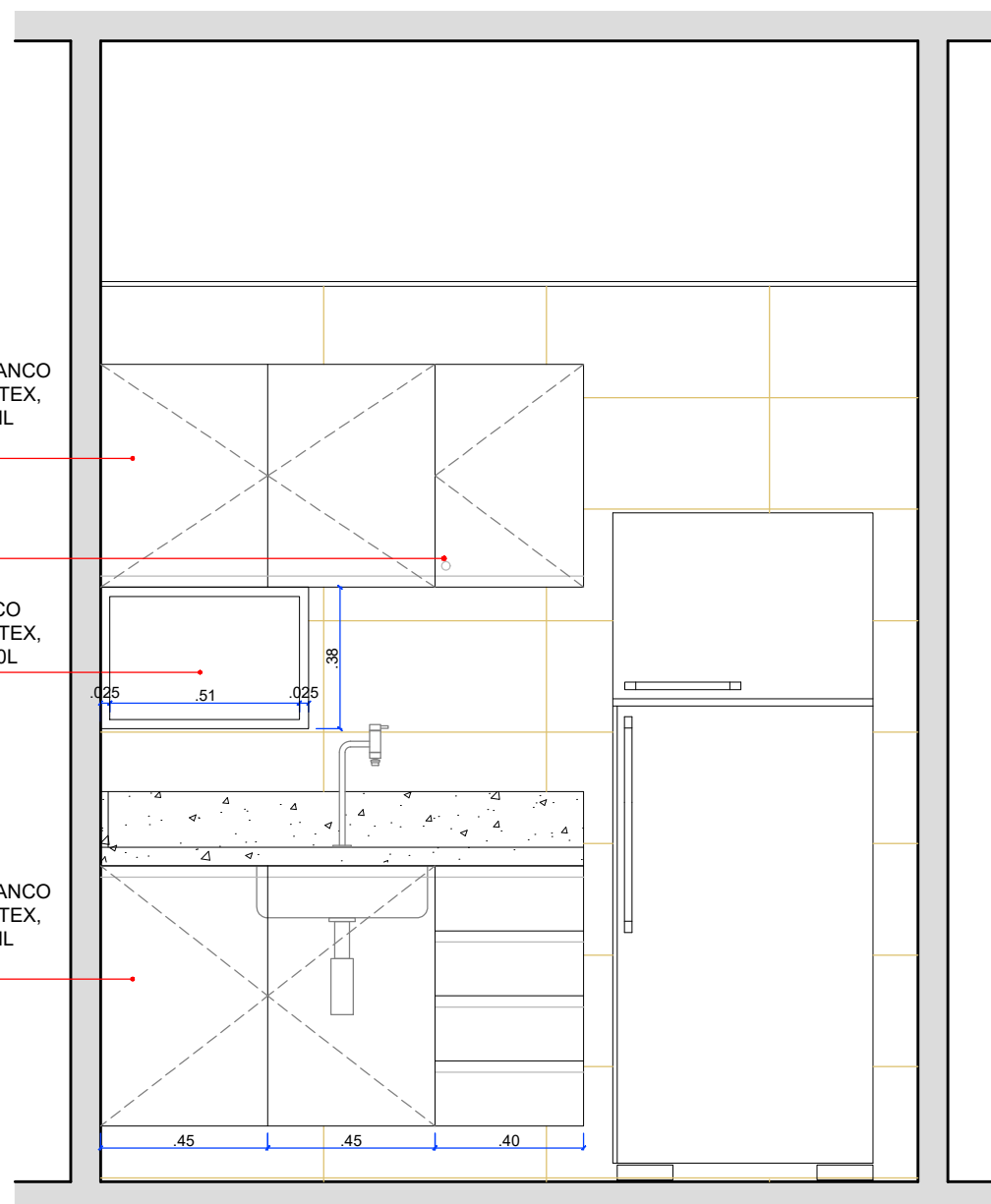
 JUSTIÇA FEDERAL Seção Judiciária da Paraíba	SECRETARIA ADMINISTRATIVA NÚCLEO ADMINISTRAÇÃO PREDIAL		
	PROJETO ARQUITETURA JFPB - DUO CORPORATE TOWERS		
	DESENHO: MÓVEIS 2º PAVIMENTO	ESCALA: 1/20	DATA: 09/05/2019
	REVISÃO: R0-INICIAL	PRANCHA: 11/12	

ARMÁRIO EM MDF BRANCO TRAMA, MARCA DURATEX, COM PUXADOR PERFIL GOLA COM PONTEIRA

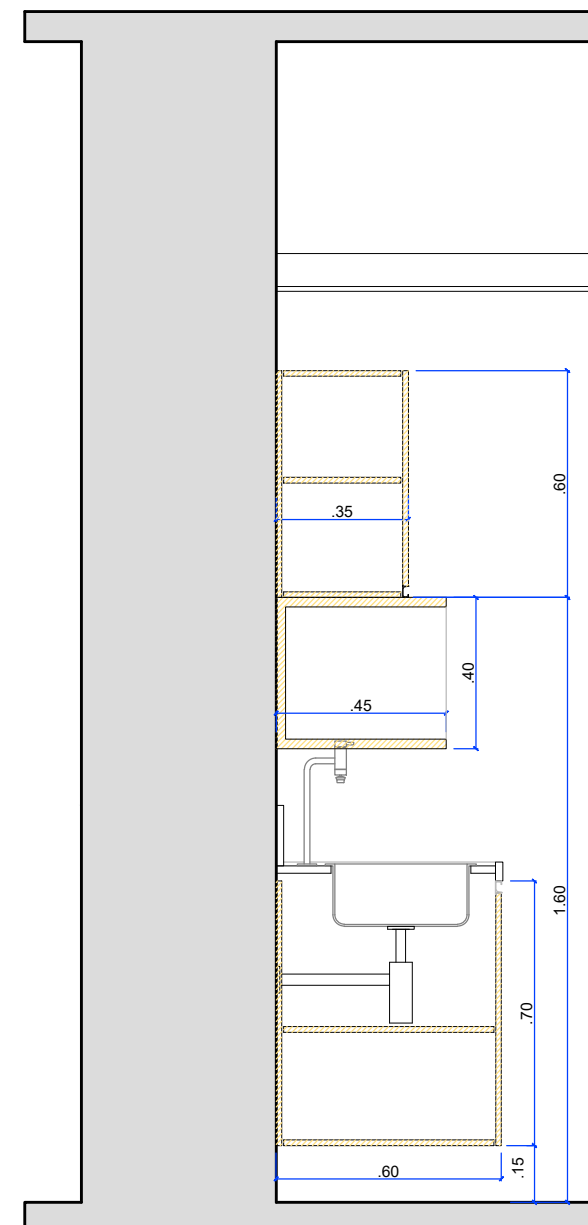
FECHADURA

NICHO EM MDF BRANCO TRAMA, MARCA DURATEX, PARA MICROONDAS 20L

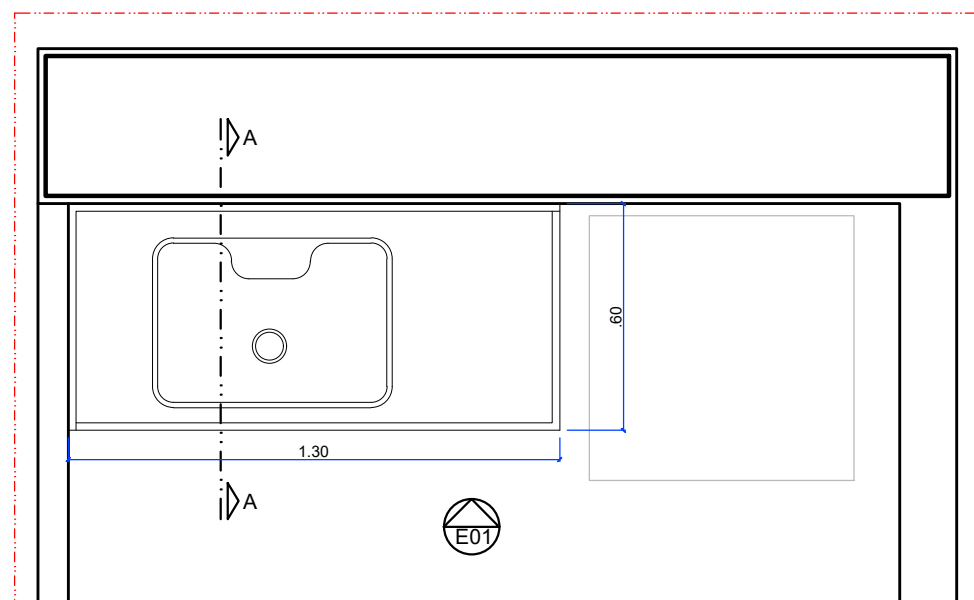
ARMÁRIO EM MDF BRANCO TRAMA, MARCA DURATEX, COM PUXADOR PERFIL GOLA COM PONTEIRA




MÓVEL 09 COPA - ELEVÇÃO 01
ESCALA 1|20



MÓVEL 09 COPA - CORTE AA
ESCALA 1|20



MÓVEL 09 COPA - PLANTA BAIXA
ESCALA 1|20

 JUSTIÇA FEDERAL Seção Judiciária da Paraíba	SECRETARIA ADMINISTRATIVA NÚCLEO ADMINISTRAÇÃO PREDIAL		
	PROJETO ARQUITETURA JFPB - DUO CORPORATE TOWERS		
	DESENHO: MÓVEIS 2º PAVIMENTO		
	ESCALA: 1/20	DATA: 09/05/2019	PRANCHA:
REVISÃO: R0-INICIAL	12/12		