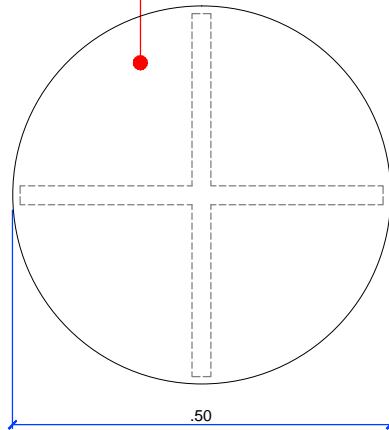
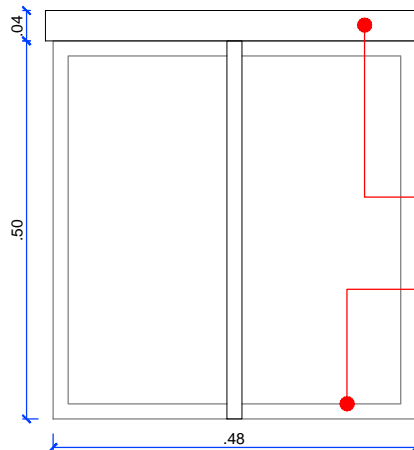


ESQUEMA METALON AÇO INOX
 ESCALA 1|10

MESA REDONDA Ø=50CM
 EM MDF TITÂNIO, MARCA DURATEX



MESA LATERAL REDONDA - PLANTA BAIXA
 ESCALA 1|10



MESA REDONDA Ø=50CM
 EM MDF TITÂNIO, MARCA
 DURATEX

PÉS EM METALON DE
 AÇO INOX POLIDO 3X3CM

MESA LATERAL REDONDA - ELEVÇÃO 01
 ESCALA 1|10



JUSTIÇA FEDERAL
 Seção Judiciária da Paraíba

SECRETARIA ADMINISTRATIVA
 NÚCLEO ADMINISTRAÇÃO PREDIAL

PROJETO ARQUITETURA JFPB - DUO CORPORATE TOWERS

DESENHO: MÓVEIS 1º AO 5º PAVIMENTO

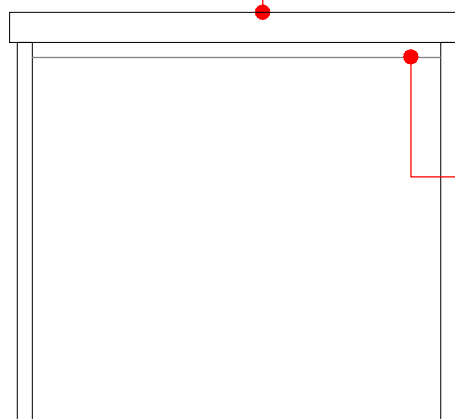
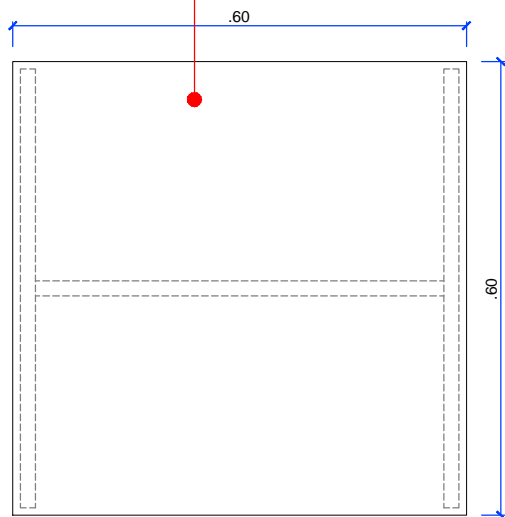
ESCALA:INDICADA DATA: 22/05/2019

PRANCHA:

REVISÃO:
 R0-INICIAL

02/02

CONJUNTO 2 MESAS,
60X60CM E 50X50CM

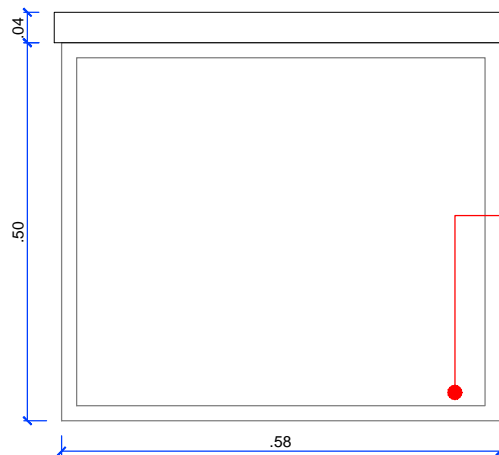
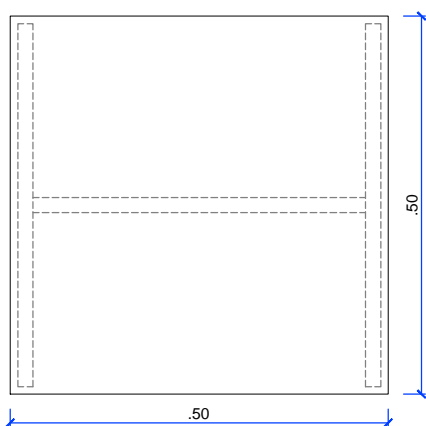


TAMPO EM MDF PÉROLA URBANA,
MARCA DURATEX

TRAVAMENTO EM
METALON DE AÇO
INOX POLIDO 3X3CM

CJ. MESA LATERAL - ELEVAÇÃO 01
ESCALA 1|10

E02



PÉS EM METALON
DE AÇO INOX
POLIDO 3X3CM

CJ. MESA LATERAL - ELEVAÇÃO 02
ESCALA 1|10

E01

CJ. MESA LATERAL - PLANTA BAIXA
ESCALA 1|10



JUSTIÇA FEDERAL
Seção Judiciária da Paraíba

SECRETARIA ADMINISTRATIVA
NÚCLEO ADMINISTRAÇÃO PREDIAL

PROJETO ARQUITETURA JFPB - DUO CORPORATE TOWERS

DESENHO: MÓVEIS 1º AO 5º PAVIMENTO

ESCALA: INDICADA | DATA: 22/05/2019

PRANCHA:

REVISÃO:
R0-INICIAL

01/02