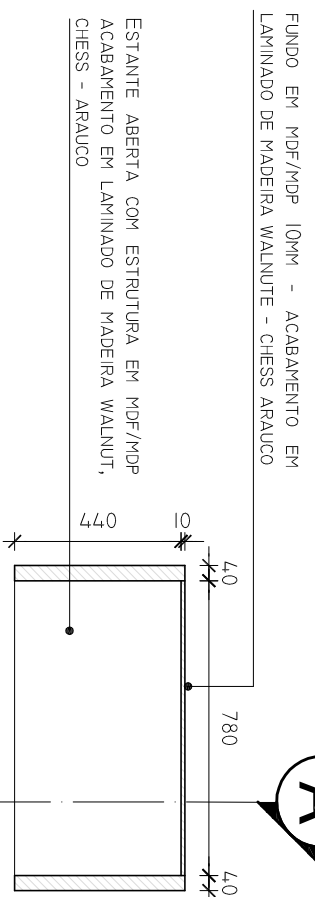
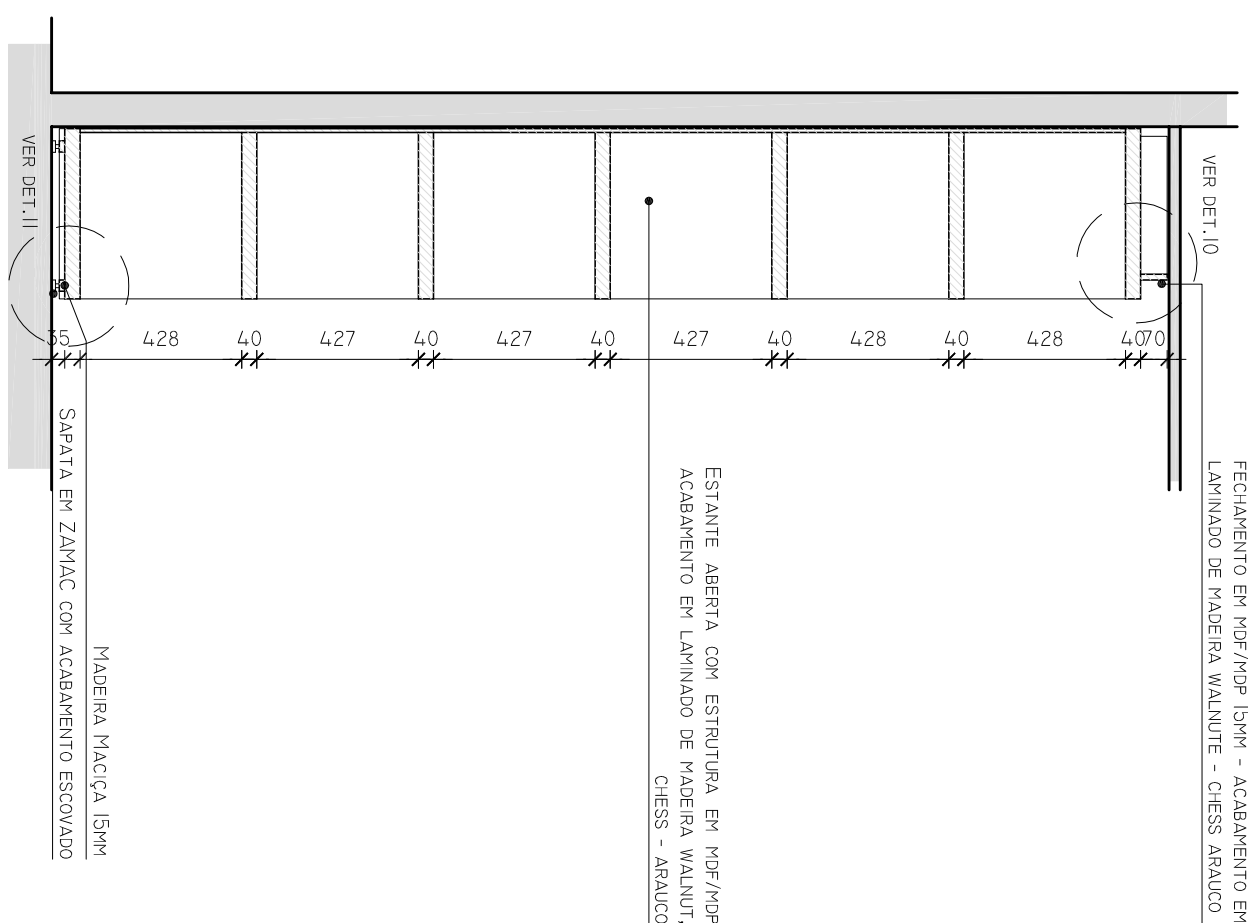


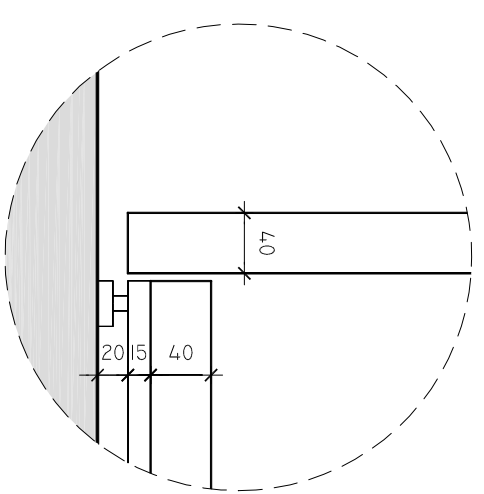
**ELEVAÇÃO 01 - FRONTAL**  
 ESCALA Armário 02  
 1/20



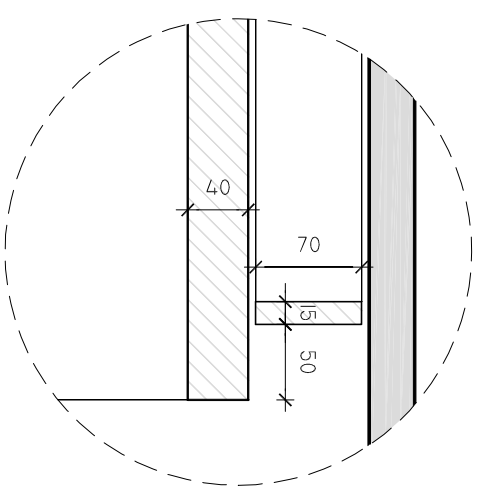
**PLANTA-BAIXA**  
 ESCALA Armário 02  
 1/20



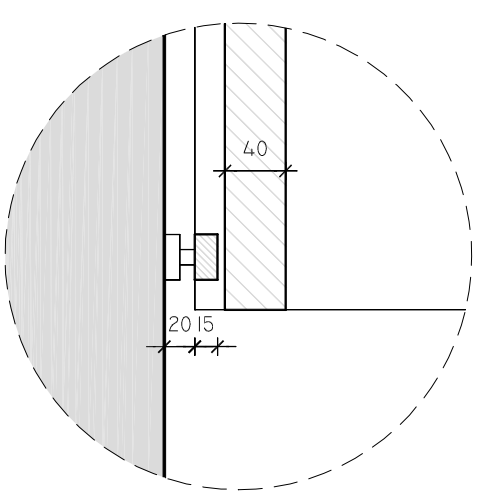
**CORTE AA**  
 ESCALA Armário 02  
 1/20



**DETALHE 09**  
 ESCALA Armário 02  
 1/5



**DETALHE 10**  
 ESCALA Armário 02  
 1/5



**DETALHE 11**  
 ESCALA Armário 02  
 1/5