



JUSTIÇA FEDERAL NA PARAÍBA

EDITAL DE LICITAÇÃO Nº 11/2023

PREGÃO ELETRÔNICO Nº 07/2023 - JFPB

PROCESSO ADMINISTRATIVO SEI nº 0001259-61.2023.4.05.7400

SESSÃO PÚBLICA: **DIA 18/agosto/2023, às 09 horas (horário de Brasília/DF)**

ENDEREÇO ELETRÔNICO: <www.comprasgovernamentais.gov.br>

CÓDIGO UASG: **090008**

CERTAME EM AMPLA CONCORRÊNCIA EM RELAÇÃO AO ITEM

A UNIÃO FEDERAL, por intermédio da JUSTIÇA FEDERAL DE PRIMEIRO GRAU – SEÇÃO JUDICIÁRIA DA PARAÍBA, por meio do PREGOEIRO designado pela Portaria da Secretaria Administrativa nº 53/2023 (documento nº 3424616), torna público, para conhecimento dos interessados, que se encontra aberto processo licitatório, na modalidade PREGÃO, na forma ELETRÔNICA, por meio da internet através do portal COMPRASNET, disponível no site www.comprasgovernamentais.gov.br, tipo MENOR PREÇO POR ITEM, disputa no modo “ABERTO E FECHADO”, SEM INVERSÃO DE FASES, objetivando a CONTRATAÇÃO DE SERVIÇOS DE ENLACES DE DADOS COM FIBRAS APAGADAS para a Seção Judiciária da Paraíba, nos termos da Lei nº 14.133, de 01 de abril de 2021, regulamentada pelo Decreto nº 10.024, de 20 de setembro de 2019, IN SEGES/MPDG nº 05/2017, Instrução Normativa Seges/ME Nº 73/2022, Portarias da Direção do Foro nºs 40/2022 e 77/2022, e pela Lei Complementar nº 123, de 14 de dezembro de 2006, regulamentada pelo Decreto nº 8.538, de 06 de outubro de 2015, Lei nº 13.709, de 14 de agosto de 2018 (Lei Geral de Proteção de Dados), o qual será processado e julgado segundo as condições, prazos e exigências estabelecidas neste Edital e seus Anexos.

SUMÁRIO	
ITEM	TÓPICO
01.	DO OBJETO DA LICITAÇÃO
02.	DO CREDENCIAMENTO NO SISTEMA COMPRASNET
03.	DAS OBRIGAÇÕES DO LICITANTE
04.	DAS CONDIÇÕES DE PARTICIPAÇÃO DO CERTAME
05.	DA PROPOSTA COMERCIAL
06.	DA DOCUMENTAÇÃO DE HABILITAÇÃO
07.	DO PEDIDO DE ESCLARECIMENTO E DA IMPUGNAÇÃO DO EDITAL

08.	DO CADASTRO DA PROPOSTA COMERCIAL NO COMPRASNET
09.	DA SESSÃO PÚBLICA ELETRÔNICA
10.	DA ANÁLISE DA CONFORMIDADE DAS PROPOSTAS COMERCIAIS
11.	DA ETAPA DE DISPUTA DE LANCES ELETRÔNICOS
12.	DO TRATAMENTO DIFERENCIADO ÀS ME/EPP/COOPERATIVAS E DO DIREITO DE PREFERÊNCIA
13.	DOS CRITÉRIOS DE DESEMPATE
14.	DA AFERIÇÃO DAS CONDIÇÕES DE PARTICIPAÇÃO
15.	DA ACEITABILIDADE DO PREÇO FINAL PROPOSTO
16.	DA NEGOCIAÇÃO
17.	DO ENCAMINHAMENTO DA PROPOSTA COMERCIAL AJUSTADA E DA DOCUMENTAÇÃO DE HABILITAÇÃO
18.	DO JULGAMENTO DA PROPOSTA COMERCIAL
19.	DO JULGAMENTO DA HABILITAÇÃO
20.	DO RECURSO ADMINISTRATIVO
21.	DA REABERTURA DA SESSÃO
22.	DA ADJUDICAÇÃO E HOMOLOGAÇÃO
23.	DA PUBLICIDADE
24.	DA DOTAÇÃO ORÇAMENTÁRIA
25.	DA CONTRATAÇÃO
26.	DA LIQUIDAÇÃO E PAGAMENTO DA DESPESA
27.	DA ATUALIZAÇÃO MONETÁRIA, DO REAJUSTE E DA REVISÃO DE PREÇOS
28.	DAS SANÇÕES ADMINISTRATIVAS
29.	DAS DISPOSIÇÕES GERAIS

01. DO OBJETO DA LICITAÇÃO

01.01. A presente licitação tem por objeto a CONTRATAÇÃO DE SERVIÇOS DE ENLACES DE DADOS COM FIBRAS APAGADAS para a Seção Judiciária da Paraíba, cujas especificações, quantitativos e condições gerais se encontram detalhadas no PROJETO BÁSICO/TERMO DE REFERÊNCIA (ANEXO I).

01.02. Em caso de divergência entre as especificações do objeto descritas no cadastro do COMPRASNET e as especificações constantes neste Edital e seus Anexos, estas prevalecerão.

01.03. O valor total máximo aceitável, POR ITEM, para fins de aceitação de preços nesta Licitação, será aquele(s) indicado(s) no ANEXO III, observando-se o disposto no ITEM 12 deste Edital.

01.04. Integram este Edital, como se transcritos em seu próprio corpo, os seguintes anexos:

ANEXO I - PROJETO BÁSICO/TERMO DE REFERÊNCIA (doc. SEI nº 3587885) e seus anexos, a saber:

- a) ANEXO I – ESTUDOS TÉCNICOS PRELIMINARES (3587882);
- b) ANEXO II – ANÁLISE DE RISCOS (3582460);
- c) ANEXO III – PESQUISA DE PREÇOS (3582867);

d) **ANEXO IV - ESPECIFICAÇÕES TÉCNICAS** (doc. SEI nº 3587718);

e) **ANEXO V - ACORDO DO NÍVEL DE SERVIÇO** (doc. SEI nº 3588775).

ANEXO II - MINUTA DO TERMO DE CONTRATO (doc. SEI nº 3642578);

ANEXO III – VALORES DE REFERÊNCIA - VALOR MÁXIMO ACEITÁVEL (doc. SEI nº 3642580);

ANEXO IV – MODELO DE DECLARAÇÃO de que o licitante **não tem conhecimento** de que mantém relação de natureza técnica, comercial, econômica, financeira, trabalhista ou civil com qualquer dirigente da Justiça Federal na Paraíba, ou com qualquer agente público que desempenhe função na área de licitação ou atue na fiscalização ou na gestão do contrato, ou que deles seja cônjuge, companheiro ou parente em linha reta, colateral ou por afinidade, até o terceiro grau, nos termos fixados no art. 14, inc. IV, da Lei nº 14.133/2021 (doc. SEI nº 3642581);

ANEXO V - MODELO DA PROPOSTA DE PREÇOS (documento SEI nº 3642591).

02. DO CREDENCIAMENTO NO SISTEMA COMPRASNET

02.01. O credenciamento é o nível básico de registro cadastral do particular no SICAF, que permite a participação dos interessados em licitações na modalidade de Pregão em sua forma eletrônica via Portal de Compras do Governo Federal.

02.02. O cadastro no SICAF deverá ser realizado previamente pelo particular interessado diretamente no Portal de Compras do Governo Federal, no endereço eletrônico www.comprasgovernamentais.gov.br, por meio de certificado digital conferido pela Infraestrutura de Chaves Públicas Brasileira – ICP - Brasil, observadas as regras, diretrizes e orientações indicadas no próprio Portal.

02.03. ATENÇÃO: A Justiça Federal na Paraíba não é órgão responsável por promover o cadastro dos interessados no SICAF/COMPRASNET, restando o particular responsável por tal credenciamento.

02.04. O particular interessado (licitante) é responsável exclusivo e formal pelas transações efetuadas em seu nome, assumindo como firmes e verdadeiras suas propostas e lances, inclusive os atos praticados diretamente ou por seu representante, excluída a responsabilidade do provedor do sistema ou do órgão ou entidade promotora da licitação por eventuais danos decorrentes de uso indevido das credenciais de acesso, ainda que por terceiros.

02.05. Qualquer declaração, informação ou documento **falso** anexado ao Sistema sujeitará o licitante às sanções administrativas previstas neste Edital, sem prejuízo de eventuais consequências de natureza civil e criminal.

02.06. O credenciamento junto ao provedor do Sistema implica a responsabilidade do licitante, ou de seu representante legal, como também a presunção de sua capacidade técnica para operá-lo adequadamente, realizando todas as transações inerentes a este Pregão.

02.07. O licitante é responsável, em face de qualquer acontecimento passível de comprometimento acerca do sigilo ou inviabilidade do uso da senha, pela comunicação imediata ao provedor do Sistema para fins de bloqueio de acesso.

02.08. O licitante é responsável exclusivo pela utilização da chave de identificação e senha de acesso ao Sistema para fins de participação no Pregão em sua forma eletrônica.

02.09. O licitante é responsável por solicitar o cancelamento da chave de identificação ou da senha de acesso por interesse próprio, evitando utilizações indevidas por parte de prepostos e/ou terceiros.

02.10. O licitante é responsável exclusivo pelos ônus decorrentes de eventuais perdas de negócios, como também das sanções cabíveis, diante da inobservância de mensagens emitidas pelo Sistema ou de sua desconexão.

03. DAS OBRIGAÇÕES DO LICITANTE

03.01. O particular interessado em participar da presente licitação SE OBRIGA a:

a) Responsabilizar-se pela **proposta, declarações, documentos** e demais **informações** cadastradas ou anexadas ao Sistema COMPRASNET, bem como pelos registros realizados no CHAT durante o processamento e julgamento do certame;

b) Realizar as **declarações eletrônicas** exigidas no cadastro da proposta no Sistema COMPRASNET, sem qualquer falseamento da verdade;

c) Remeter, no prazo estabelecido, **EXCLUSIVAMENTE VIA SISTEMA**, os documentos de habilitação, a proposta comercial e, quando necessário, os documentos complementares solicitados no presente Edital e seus anexos;

d) Manter-se logado (online) ao COMPRASNET, acompanhando os trabalhos de processamento do certame durante toda a Sessão Pública Eletrônica, atendendo tempestivamente aos chamados do Pregoeiro via CHAT;

e) Prestar as informações e/ou encaminhar os documentos complementares eventualmente solicitados pelo Pregoeiro durante a Sessão, observando as condições e prazos fixados neste Edital e seus anexos, ou as determinações do responsável pela licitação (Pregoeiro);

f) Acompanhar as informações e/ou documentos disponibilizados no SÍTIO OFICIAL DA INSTITUIÇÃO em relação ao presente certame por meio do link <https://www.jfpb.jus.br/index.php/licitacoes-e-contratos/licitacoes#conteudo> a partir da data de sua publicação até a homologação;

- g) Cumprir integralmente a proposta comercial cadastrada ou o lance final registrado no COMPRASNET;
- h) Manter-se em **situação regular em relação às condições de participação e de habilitação** até a data da assinatura do contrato, caso seja vencedor;
- i) **Não fazer declaração falsa** ou não apresentar **documento falso**;
- j) Não cometer **fraude fiscal**;
- k) **Não formar conluio** ou **combinar proposta** com concorrente(s);
- l) Não fraudar ou frustrar a concorrência com utilização de **mecanismos eletrônicos** de registro de propostas, lances e/ou documentos;
- m) **Não indicar**, para fins de garantia do **anonimato** da fase competitiva, qualquer tipo de **caractere especial identificador** da empresa no cadastro da proposta eletrônica no COMPRASNET;
- n) Manter **atualizadas todas as informações** da empresa no SICAF que possam facilitar a **comunicação**, particularmente telefones e e-mail;
- o) Cadastrar-se no Sistema Processual SEI para fins de assinatura dos documentos decorrentes da licitação, caso seja vencedor do certame;
- p) Não praticar qualquer ato lesivo à Administração Pública contido no art. 5º da Lei nº 12.846/2013.

04. DAS CONDIÇÕES DE PARTICIPAÇÃO DO CERTAME

04.01. O processamento desta licitação será realizado sempre em SESSÃO PÚBLICA ONLINE, via Sistema COMPRASNET, sendo iniciado na data, no horário e no endereço eletrônico indicados no preâmbulo, nos termos fixados neste Edital e seus anexos.

04.02. Poderá participar da presente licitação o interessado que cumulativamente cumpra os seguintes REQUISITOS FORMAIS:

- a) Possuir prévio cadastro no SICAF (item 02) e **acesso ao sistema eletrônico** provido pelo Ministério da Economia (ME), por meio do Portal de Compras do Governo Federal no endereço eletrônico www.comprasgovernamentais.gov.br;
- b) **Cadastrar proposta eletrônica** vinculada à presente licitação, em vernáculo e na moeda corrente nacional, até o horário e data de realização da sessão pública de abertura do certame;
- c) Realizar as **declarações eletrônicas obrigatórias**, diretamente no Sistema COMPRASNET e por meio das opções "sim" ou "não", até o horário e data de realização da sessão pública de abertura do certame;
- d) Encaminhar, exclusivamente via Sistema COMPRASNET, a proposta comercial até o horário e data de realização da sessão pública de abertura do certame;
- e) Não se enquadrar em nenhuma das proibições indicadas nas alíneas do ITEM 04.03 deste Edital.

04.03. NÃO PODERÁ PARTICIPAR da presente licitação o interessado que:

- a) Não cumprir os **requisitos formais** indicados no item anterior;
- b) Tenha elaborado, participado ou contribuído com a elaboração de projetos técnicos, especificações técnicas, projeto básico ou executivo ou de termo de referência para a realização da presente licitação, **nos termos fixados no art. 14, inc. I, da Lei nº 14.133/2021**;
- c) Seja PARTICULAR que mantenha **vínculo** de natureza técnica, comercial, econômica, financeira, trabalhista ou civil com qualquer dirigente da Justiça Federal na Paraíba, ou com qualquer agente público que desempenhe função na área de licitação ou atue na fiscalização ou na gestão do contrato, ou que deles seja cônjuge, companheiro ou parente em linha reta, colateral ou por afinidade, até o terceiro grau, devendo essa proibição constar expressamente do edital de licitação, **nos termos fixados no art. 14, inc. IV, da Lei nº 14.133/2021 (ANEXO V)**;
- d) Esteja **impedida de licitar e de contratar** com a UNIÃO, **nos termos do disposto no art. 7º da Lei 10.520/2002, ou no art. 156, inc. III, e § 4º, da Lei nº 14.133/2021**, por decisão definitiva de órgão ou entidade da União, **nos termos fixados no art. 14, inc. IV, da Lei nº 14.133/2021**;
- e) Tenha sido **declarada inidônea** para licitar e contratar com Administração Pública, **nos termos do art. 87, inc. IV, da Lei 8.666/93, ou no art. 156, inc. IV, e § 5º, da Lei nº 14.133/2021**, por decisão definitiva de qualquer órgão da Administração Pública, direta ou indireta, integrantes dos Poderes Legislativo, Executivo e Judiciário da União, Estados, Distrito Federal e Municípios, ou por força de determinação do TCU - Tribunal de Contas da União com fulcro no art. 46, da Lei 8.443/93, **nos termos fixados no art. 14, inc. IV, da Lei nº 14.133/2021**;
- f) **empresas** controladoras, controladas ou coligadas, nos termos da [Lei nº 6.404, de 15 de dezembro de 1976](#), concorrendo entre si;
- g) particular que, nos 5 ANOS anteriores à divulgação do Edital, tenha sofrido **condenação judicial, com trânsito em julgado, por exploração de trabalho infantil, por submissão de trabalhadores a condições análogas às de escravo** ou por contratação de adolescentes nos casos vedados pela legislação trabalhista;

h) Organizações da Sociedade Civil de Interesse Público - OSCIP, atuando nessa condição (Acórdão nº 746/2014-TCU-Plenário).

i) Sejam sociedades empresárias reunidas em CONSÓRCIO, tendo em vista a natureza e dimensão do objeto e o permissivo contido no **art. 15 da Lei nº 14.133/2021**.

04.04. A verificação dos impedimentos e condições de participação, previstos no item anterior, **ocorrerá somente após a fase competitiva do certame**, momento no qual o sistema COMPRASNET permite a identificação das empresas participantes.

04.05. Analisadas as CONDIÇÕES DE PARTICIPAÇÃO, o Pregoeiro decidirá fundamentadamente em relação à CLASSIFICAÇÃO OU NÃO do licitante no certame, observada a ordem de classificação e apenas em relação ao melhor classificado em cada vez.

05. DA PROPOSTA COMERCIAL

05.01. A PROPOSTA COMERCIAL ESCRITA deverá ser apresentada/anexada ao COMPRASNET contendo os requisitos, informações e documentos exigidos no SUBITEM 4.1 DO PROJETO BÁSICO/TERMO DE REFERÊNCIA, observadas as regras contidas no ITEM 08 deste Edital.

05.02. Havendo aceitação da proposta comercial eletrônica classificada em primeiro lugar, o Pregoeiro PODERÁ solicitar do licitante vencedor o encaminhamento, via COMPRASNET, da PROPOSTA COMERCIAL ESCRITA, devidamente AJUSTADA ao último lance ou ao valor negociado, bem como eventualmente DOCUMENTAÇÃO COMPLEMENTAR para fins julgamento da conformidade técnica do objeto proposta, observadas as regras contidas nos ITENS 08 E 17 deste Edital.

05.03. ATENÇÃO: No caso em que haja efetivo usufruto do direito de preferência fixado neste ITEM 12.1 deste Edital, o Licitante fica obrigado a juntar DECLARAÇÃO, sob as penalidades legais, de que ainda não celebrou contratos com a Administração Pública cujos valores somados extrapolem a RECEITA BRUTA máxima permitida para enquadramento com EPP - Empresa de Pequeno Porte na Lei Complementar nº 123/2006, nos termos exigidos no § 2º do art. 4º da Lei 14.133, de 2021.

05.04. Na hipótese prevista no subitem anterior deste Edital, o prazo para encaminhamento será de até 120 MINUTOS, contados da convocação da opção "ENVIAR ANEXO", podendo ser prorrogado a requerimento do interessado e/ou a critério do Pregoeiro.

05.05. A partir de entendimento firmado pelo TCU no Acórdão nº 2.443/2021 – Plenário, a vedação no art. 64 da Lei 14.133/2021 não alcança documentos destinados a atestar condições de proposta preexistentes à abertura da sessão pública que não foram anexados ao COMPRASNET no momento do cadastro da proposta, de forma que poderá o Pregoeiro diligenciar para permitir tal complementação de documentos.

06. DA DOCUMENTAÇÃO DE HABILITAÇÃO

06.01. A DOCUMENTAÇÃO DE HABILITAÇÃO no presente certame deverá COMPREENDER:

06.01.01. HABILITAÇÃO JURÍDICA (conforme a natureza do Licitante):

a) EMPRESÁRIO INDIVIDUAL: documento comprobatório da inscrição do empresário no Registro Público de Empresas Mercantis competente (Junta Comercial);

b) MICROEMPREENDEDOR INDIVIDUAL (MEI) - CCMEI - Certificado da Condição de Microempreendedor Individual, cuja aceitação ficará condicionada à verificação da autenticidade no sítio www.portaldoempreendedor.gov.br;

c) EMPRESA INDIVIDUAL DE RESPONSABILIDADE LIMITADA (EIRELI) – ato constitutivo em vigor, devidamente registrado no órgão competente (Junta Comercial ou Registro Civil das Pessoas Jurídicas, conforme o caso);

d) SOCIEDADE EMPRESÁRIA: ato constitutivo, estatuto ou contrato social em vigor, devidamente registrado no órgão competente (Junta Comercial ou Registro Civil das Pessoas Jurídicas, conforme o caso), JUNTAMENTE com o último aditivo, ou SOMENTE o ato constitutivo consolidado e aditivos firmados posteriormente à referida consolidação;

e) SOCIEDADE POR AÇÕES: além dos documentos exigidos na alínea “c” deste subitem, apresentar os documentos de eleição de seus administradores;

f) SOCIEDADE SIMPLES: inscrição do ato constitutivo no Registro Civil das Pessoas Jurídicas do local de sua sede, acompanhada de prova da indicação dos seus administradores;

g) EMPRESA OU SOCIEDADE ESTRANGEIRA: decreto de autorização, assim como ato de registro ou autorização para funcionamento expedido pelo órgão competente, quando a atividade assim o exigir;

06.01.02. REGULARIDADE FISCAL FEDERAL E TRABALHISTA

a) Comprovante de inscrição no Cadastro Nacional de Pessoas Jurídicas (CNPJ) ou no Cadastro de Pessoas Físicas (CPF), conforme o caso;

b) Certidão de Regularidade do FGTS (CRF) emitido pela Caixa Econômica Federal.

c) Certidão Conjunta Negativa (ou Positiva com Efeito de Negativa) quanto aos CRÉDITOS TRIBUTÁRIOS FEDERAIS administrados pela Secretaria da Receita Federal do Brasil (RFB) e quanto à DÍVIDA ATIVA DA UNIÃO administrada pela Procuradoria Geral da Fazenda Nacional (PGFN), inclusive as CONTRIBUIÇÕES PREVIDENCIÁRIAS emitidas pela Secretaria da Receita Federal do Brasil.

d) Certidão Negativa de DÉBITOS TRABALHISTAS (ou Positiva com Efeito de Negativa) perante a Justiça do Trabalho (CNDT) nos termos do Título VII-A da Consolidação das Leis do Trabalho.

06.01.03. QUALIFICAÇÃO TÉCNICA

a) Apresentação dos documentos e comprovação das exigências fixadas no SUBITEM 4.7.1 do PROJETO BÁSICO/TERMO DE REFERÊNCIA (ANEXO I).

b) O licitante deverá comprovar requisitos objetivos de qualificação técnica para fins de habilitação.

06.01.04. QUALIFICAÇÃO ECONÔMICO-FINANCEIRA

a) Apresentação dos documentos e comprovação das exigências fixadas no SUBITEM 4.7.2 do PROJETO BÁSICO/TERMO DE REFERÊNCIA (ANEXO I DO EDITAL);

06.01.05. PARTICIPAÇÃO EM CONSÓRCIO DE EMPRESAS (se for permitido)

a) Quanto à HABILITAÇÃO JURÍDICA, deverão ser observadas as seguintes regras:

a.1) deverá ser apresentado COMPROMISSO PÚBLICO OU PARTICULAR DE CONSTITUIÇÃO DE CONSÓRCIO, inclusive com indicação da empresa LÍDER DO CONSÓRCIO, observada a legislação empresarial e civil pertinente ao tema; e,

a.2) deverão ser apresentados os documentos exigidos no SUBITEM 06.01.01 deste Edital, referentes a todas as empresas consorciadas;

b) Em relação à REGULARIDADE FISCAL, SOCIAL E TRABALHISTA, todos os documentos exigidos no SUBITEM 06.01.02 deste Edital deverão ser apresentados em relação a todas as empresas consorciadas;

c) Quanto à QUALIFICAÇÃO TÉCNICA, deverão ser observadas as seguintes regras:

c.1) deverão ser apresentados os documentos exigidos no SUBITEM 06.01.03 desde Edital, referentes a todas as empresas consorciadas;

c.2) na comprovação das quantidades mínimas de serviços já executados, serão considerados os somatórios de quantitativos comprovados por todas as empresas consorciadas.

d) Quanto à CAPACIDADE ECONÔMICO-FINANCEIRA, deverão ser observadas as seguintes regras:

d.1) deverão ser apresentados os documentos exigidos no SUBITEM 06.01.04 desde Edital, referentes a todas as empresas consorciadas;

d.2) os índices financeiros e valores de PL deverão ser MAJORADOS EM 20%, salvo para os casos de consórcios composto apenas por microempresas e empresa de pequeno porte; e,

d.3) na comprovação dos índices contábeis e valores mínimos disponíveis, serão considerados os somatórios de quantitativos comprovados por todas as empresas consorciadas.

06.01.06. DECLARAÇÕES

a) MICROEMPRESA OU EMPRESA DE PEQUENO PORTE - Declaração eletrônica de que atende aos requisitos do art. 3º da LC nº 123/2006 para fazer jus aos benefícios previstos nessa lei;

b) NÃO EMPREGA TRABALHO DE MENOR - Declaração eletrônica de que não emprega menor de 18 anos em trabalho noturno, perigoso ou insalubre, e não emprega menor de 16 anos, salvo, a partir de 14 anos, na condição de aprendiz, nos termos do inciso XXXIII, do art. 7º da Constituição Federal;

c) NÃO UTILIZA TRABALHO DEGRADANTE OU FORÇADO - Declaração eletrônica de que não possui, em sua cadeia produtiva, empregados executando trabalho degradante ou forçado, observando o disposto nos incisos III e IV do art. 1º e no inciso III do art. 5º da Constituição Federal;

d) INEXISTÊNCIA DE FATO IMPEDITIVO - Declaração eletrônica de que inexistem fatos impeditivos para a habilitação no presente processo licitatório, ciente da obrigatoriedade de declarar ocorrências posteriores;

e) REQUISITOS DE HABILITAÇÃO - Declaração eletrônica de que cumpre plenamente as condições de habilitação fixadas no Edital e seus anexos;

f) ELABORAÇÃO INDEPENDENTE DE PROPOSTA - Declaração eletrônica de que elaborou de forma independente a proposta comercial e seu(s) lance(s).

06.02. As declarações exigidas no SUBITEM 06.01.06 deverão ser realizadas eletronicamente no momento do cadastro da respectiva proposta e poderão ser extraídas pelo Pregoeiro diretamente do COMPRASNET, não sendo de apresentação ou encaminhamento obrigatório pelo licitante.

06.03. As microempresas e empresas de pequeno porte deverão apresentar, além dos demais documentos de habilitação, o **documento de comprovação do enquadramento como ME ou EPP**, bem como toda a documentação exigida para efeito de

comprovação de REGULARIDADE FISCAL, mesmo que esta apresente alguma restrição.

06.04. O LICITANTE que estiver com registro regular e em situação válida no SICAF, nos níveis de "Credenciamento", "Habilitação Jurídica" e "Regularidade Fiscal Federal e Trabalhista" poderão deixar de apresentar os documentos referentes à HABILITAÇÃO JURÍDICA e REGULARIDADE FISCAL E TRABALHISTA, exceto as certidões indicadas no SUBITEM 06.01.02 que não constem no cadastro do fornecedor ou cujo prazo de validade estejam expirados.

06.05. O LICITANTE que estiver com registro regular e em situação válida no SICAF quanto ao nível "Qualificação Econômico-Financeira", NÃO será dispensado da apresentação do balanço patrimonial e demonstrações contábeis para fins de comprovação dos índices contábeis e do Patrimônio Líquido.

06.06. Para fins de análise da situação econômico-financeiro, poderá ser solicitada do LICITANTE declaração ou demonstração da situação econômico-financeira emitida por profissional habilitado da área contábil, como também notas explicativas e outras informações ou documentos contábeis para fins de melhor esclarecimento da situação da LICITANTE.

06.07. A critério do Pregoeiro, caso haja disponibilidade ON LINE e seja favorável à agilidade e competitividade do certame, poderão ser realizadas consultas diretamente aos sítios institucionais na Internet para fins de comprovação de regularidade de situação dos licitantes, fazendo constar, via CHAT, na ata dos trabalhos tais diligências.

06.08. Não havendo indicação no corpo da própria certidão ou documento oficial apresentado para comprovação das exigências de habilitação previstas nesta cláusula, serão considerados válidos aqueles emitidos há, no máximo, 180 DIAS da data da sessão inicial do presente certame.

07. DO PEDIDO DE ESCLARECIMENTO E DA IMPUGNAÇÃO DO EDITAL

07.01. O pedido de esclarecimento referente a este procedimento licitatório deverá ser enviado ao Pregoeiro, até o fim do horário do expediente do TERCEIRO DIA ÚTIL ANTERIOR à data da sessão pública inicial do certame (até às 18 horas do dia 15/agosto/2023), por meio de registro no COMPRASNET e/ou envio de e-mail para o endereço eletrônico pregoeiro@jfpb.jus.br.

07.02. O Pregoeiro, com apoio da área técnica responsável pelo Termo de Referência/Projeto Básico e da sua equipe de apoio, prestará os esclarecimentos formalmente solicitados no prazo de até TRÊS DIAS ÚTEIS, limitando-se ao ÚLTIMO DIA ÚTIL ANTES DO CERTAME, por e-mail, registro no COMPRASNET e/ou disponibilizando no link (<https://www.jfpb.jus.br/index.php/licitacoes-e-contratos/licitacoes#conteudo>).

(ATENÇÃO: As respostas aos pedidos de esclarecimento aderem às regras deste Edital e vinculam as partes).

07.03. Até o fim do expediente do TERCEIRO DIA ÚTIL ANTERIOR à data da sessão pública inicial do certame (até às 18 horas do dia 15/agosto/2023), qualquer pessoa, física ou jurídica, poderá IMPUGNAR o ato convocatório deste Pregão, mediante petição a ser registrada no COMPRASNET e/ou enviada para o endereço eletrônico pregoeiro@jfpb.jus.br.

07.04. O Pregoeiro, com apoio da unidade técnica responsável pelo Termo de Referência/Projeto Básico e da sua equipe de apoio, ANALISARÁ a impugnação no prazo de DOIS DIAS ÚTEIS ou proporá, de forma motivada, o ADIAMENTO DA SESSÃO ou a SUSPENSÃO DO CERTAME para obtenção de melhores condições de análise dos argumentos de impugnação.

07.05. Acolhida a IMPUGNAÇÃO contra este Edital e seus anexos, serão procedidas as alterações e adequações necessárias, bem como designada nova data para a realização do certame, exceto quando, inquestionavelmente, a alteração não afetar a formulação das propostas.

07.06. As respostas às impugnações e aos esclarecimentos solicitados deverão ser disponibilizadas diretamente no Sistema COMPRASNET (www.comprasgovernamentais.gov.br) e/ou no sítio oficial da Justiça Federal na Paraíba (<https://www.jfpb.jus.br/index.php/licitacoes-e-contratos/licitacoes#conteudo>) para conhecimento da sociedade em geral e dos licitantes em potencial, cabendo aos interessados em participar do certame acessá-los para a obtenção das informações prestadas.

07.07. Decairá do direito de impugnar os termos deste Edital (e seus anexos), apontando eventuais falhas ou irregularidades que o viciarem, o cidadão ou licitante que não o fizer nos prazos e condições fixados neste item, hipótese em que tal petição não terá efeito de impugnação e não obstaculizará a regular realização da sessão.

08. DO CADASTRO DA PROPOSTA COMERCIAL NO COMPRASNET

08.01. A participação neste certame licitatório dar-se-á pela utilização da senha de acesso individual ao Sistema COMPRASNET de cada licitante, mediante prévio cadastro da proposta até a data e horário previstos para abertura da sessão do certame.

08.02. À luz do disposto no art. 63, da Lei 14.133/2021, e considerando a regulamentação contida no art. 26, do Decreto nº 10.024/2019, o licitante DEVERÁ, OBRIGATORIA E PREVIAMENTE, registrar sua proposta de preços no COMPRASNET, até a data e horário marcados para abertura da sessão.

08.03. O licitante deverá consignar diretamente no Sistema, na forma nele disposta, além da descrição sucinta do objeto a ser fornecido, inclusive com indicação de marca, modelo e fabricação (se for o caso), a quantidade e os valores unitários e total do objeto proposto, já inclusas todas as despesas inerentes, tais como: impostos, taxas, fretes, seguros e demais

encargos, de qualquer natureza, que se façam indispensáveis à perfeita execução do objeto.

08.04. Até a abertura da sessão do certame, o licitante poderá livremente **retirar, alterar ou substituir** a proposta anteriormente cadastrada, como também excluir ou anexar novos documentos relativos à proposta comercial e/ou habilitação. Depois da data e horário de abertura da Sessão, **não caberá qualquer alteração ou desistência de proposta.**

08.05. Não poderá ser incluído no registro da proposta eletrônica diretamente no COMPRASNET qualquer **nome, texto, elemento ou caractere** que possa identificar o licitante, sob pena de DESCLASSIFICAÇÃO da proposta e aplicação de SANÇÃO ADMINISTRATIVA (ITEM 28).

08.06. No momento do **cadastro da proposta comercial**, deverá o Licitante realizar as DECLARAÇÕES ELETRÔNICAS disponíveis no próprio Sistema, particularmente quanto (conforme o caso):

CONDIÇÕES DE PARTICIPAÇÃO:

a) que manifesta ciência em relação ao inteiro teor do Edital e seus anexos, concordando com suas regras, prazos e condições gerais, respondendo pela veracidade das informações e documentos apresentados no processo de licitação, sob as penalidades legais;

b) que a proposta apresentada compreende a integralidade dos custos para atendimento dos direitos trabalhistas assegurados na Constituição Federal de 1998, na legislação trabalhista, nas normas infralegais e coletivas vigentes;

HABILITAÇÃO:

c) para fins do disposto no art. 68, inc. VI, da Lei 14.133/2021, que não emprega menor de 18 ANOS em trabalho noturno, perigoso ou insalubre, e não emprega menor de 16 ANOS, salvo, a partir de 14 ANOS, na condição de aprendiz, nos termos do inciso XXXIII, do art. 7º da Constituição Federal;

d) que NÃO POSSUI, em sua cadeia produtiva, empregados executando trabalho degradante ou forçado, observando o disposto nos incisos III e IV do art. 1º e no inciso III do art. 5º da Constituição Federal;

e) que ESTÁ CIENTE E CONCORDA com as condições contidas no Edital e seus anexos, bem como de que cumpre plenamente os requisitos de habilitação definidos no edital e em lei;

f) que até a presente data inexistem fatos impeditivos para a habilitação no presente processo licitatório, ciente da obrigatoriedade de declarar ocorrências posteriores;

g) que ESTÁ CIENTE em relação a todas as informações e condições locais para o cumprimento das obrigações objeto da licitação e contratação;

h) que cumpre a **reserva de cargos prevista em lei** para pessoa com deficiência ou para reabilitado da Previdência Social e que atendam às regras de acessibilidade previstas na legislação, conforme disposto no art. 93 da Lei nº 8.213, de 24 de julho de 1991;

i) no caso de Microempresa (ME) ou Empresa de Pequeno Porte (EPP), que atende aos requisitos do art. 3º da LC nº 123/2006, para fazer jus aos benefícios previstos nessa lei;

LEGISLAÇÃO TRABALHISTA:

j) que observa o disposto nos incisos III e IV do art. 1º e cumpre o o inciso III do art. 5º, todos da Constituição Federal de 1988, que veda o tratamento desumano ou degradante do trabalhador; e,

l) que cumpre as reservas legais de cargos para aprendiz e outras previstas, conforme o caso.

08.07. ATENÇÃO: As declarações mencionadas no subitem anterior serão visualizadas pelo Pregoeiro na fase de habilitação, quando serão anexadas aos autos do processo de contratação juntamente com a documentação de habilitação, **não havendo necessidade de envio pelo Sistema COMPRASNET.**

08.08. A **falsidade** relativa a qualquer das declarações exigidas no ITEM 08.06 deste Edital sujeitará o licitante às sanções administrativas previstas no ITEM 28 deste Edital, sem prejuízo das consequências civis e penais que seu ato ensejar.

08.09. O **registro de proposta comercial eletrônica** vinculada ao presente certame **implica**, independente de expressa declaração, na(o):

a) **aceitação** de todas as condições estabelecidas neste Edital e seus anexos;

b) **garantia do cumprimento da proposta** por prazo mínimo de 90 DIAS, contados da data de abertura da sessão pública estabelecida no preâmbulo deste Edital;

c) compromisso do licitante para com o **rigoroso cumprimento das especificações técnicas, prazos e condições** fixadas no Projeto Básico/Termo de Referência (ANEXO I);

d) **impossibilidade de posterior desistência ou declínio de proposta** a partir da data da sessão eletrônica inicial, **ou de requerer qualquer acréscimo de custos que deveria ter sido incluído na sua proposta;**

e) **submissão às sanções administrativas** previstas neste Edital e seus anexos;

f) **obrigação de participar ativamente do certame** (ON LINE) até a sua conclusão, encaminhando toda a documentação solicitada e/ou prestando as informações e esclarecimentos solicitados pelo Pregoeiro.

08.10. ATENÇÃO: No momento do cadastro ou registro da proposta comercial eletrônica, o licitante deverá atentar para o

fato de que, por razões de limitações técnicas das especificações dos materiais constantes no CATMAT/CATSERV (COMPRASNET), as ESPECIFICAÇÕES TÉCNICAS COMPLETAS DO OBJETO LICITADO, para efeito de cotação do preço e formulação da proposta, serão sempre aquelas constantes do PROJETO BÁSICO/TERMO DE REFERÊNCIA (ANEXO I).

08.11. ATENÇÃO: Após a abertura da sessão pública eletrônica do presente certame, **não cabe em nenhuma hipótese desistência de proposta.**

08.12. ATENÇÃO: Nenhuma proposta comercial ou documentação de habilitação poderá ser encaminhada ao Pregoeiro por e-mail ou outro meio de comunicação antes do encerramento da etapa competitiva, **sob pena de quebra do anonimato da competição.**

09. DA SESSÃO PÚBLICA ELETRÔNICA

09.01. A Sessão Pública eletrônica deste Pregão será conduzida e gerida por Pregoeiro, especialmente designado pela autoridade competente, sendo a **abertura prevista para a data e horário** indicados no preâmbulo deste Edital, por meio do Sistema COMPRASNET (www.comprasgovernamentais.gov.br).

09.02. A comunicação entre o Pregoeiro e os licitantes ocorrerá EXCLUSIVAMENTE mediante **troca de mensagens**, em campo próprio do sistema eletrônico (CHAT), o qual será gerenciado diretamente pelo Pregoeiro e será integralmente reproduzido na Ata da Sessão Eletrônica.

09.03. Cabe ao LICITANTE acompanhar as operações no sistema eletrônico COMPRASNET, anexar a PROPOSTA COMERCIAL ESCRITA e a DOCUMENTAÇÃO DE HABILITAÇÃO, registrar os LANCES, anexar os DOCUMENTOS COMPLEMENTARES e PRESTAR AS INFORMAÇÕES SOLICITADAS, durante toda a licitação, **responsabilizando-se pelos ônus decorrentes de preclusão de direitos, perda de negócios e/ou sanções por descumprimentos de obrigações**, diante da inobservância de mensagens emitidas pelo sistema ou de sua desconexão.

09.04. A **não anexação ou envio da proposta comercial e documentos de habilitação** exigidos no Edital (e seus anexos), bem como a **não anexação de documentos complementares, prestação de informações e não pronunciamento** em relação à questão suscitada pelo Pregoeiro, além de possibilitar a oportuna DESCLASSIFICAÇÃO ou INABILITAÇÃO do particular do certame, **poderá ensejar a aplicação das sanções administrativas** previstas neste Edital (ITEM 28), sem prejuízo de outras **responsabilidades civis e penais** que seu ato acarretar, nos termos **das regras contidas no Capítulo I do Título IV da Lei nº 14.133/2021.**

09.05. Toda a Sessão Pública será documentada automaticamente pelo sistema na respectiva ATA DA SESSÃO, a qual será gerada e disponibilizada para consulta de todos os interessados por meio do Portal de Compras Governamentais.

09.06. Na hipótese de ocorrer **desconexão** do PREGOEIRO no decorrer da Sessão e o sistema eletrônico permanecer acessível aos licitantes, **os trabalhos continuarão e os lances serão recebidos, sem qualquer prejuízo dos atos realizados.**

09.07. No caso de a desconexão do Pregoeiro persistir por tempo superior a DEZ MINUTOS, a Sessão do Pregão será **suspensa automaticamente** e terá reinício somente 24 HORAS após comunicação expressa aos participantes, por meio do Portal no sítio (www.comprasgovernamentais.gov.br).

09.08. Cabe ao licitante acompanhar continuamente os **documentos, pareceres e atos** divulgados ou disponibilizados por meio do **sítio oficial** da Instituição na Internet (<https://www.jfjb.jus.br/index.php/licitacoes-e-contratos/licitacoes#conteudo>).

09.09. Havendo necessidade, o PREGOEIRO poderá suspender a Sessão com a devida comunicação prévia via CHAT, como também registrando no Sistema COMPRASNET a nova data e horário para a sua continuidade.

09.10. Em face do horário, **poderá** o PREGOEIRO estabelecer intervalo para almoço, sem a suspensão da Sessão, mediante comunicação prévia via CHAT.

10. DA ANÁLISE DA CONFORMIDADE DAS PROPOSTAS COMERCIAIS

10.01. Antes da etapa de disputa, o PREGOEIRO verificará preliminarmente as propostas comerciais registradas eletronicamente no sistema e DESCLASSIFICARÁ, **por despacho fundamentado**, aquelas que não estiverem em conformidade com os requisitos estabelecidos neste Edital (e seus anexos), **respeitados os limites das informações disponíveis antes da fase competitiva.**

10.02. Poderá ser DESCLASSIFICADA a proposta comercial cadastrada no COMPRASNET que indicar a **marca, modelo e/ou referência** do produto cotado **no campo disponível para descrição das especificações do objeto, tendo em vista o potencial de quebra do sigilo da proposta.**

10.03. Não será aceita proposta que indique **quantidade inferior** àquela exigida no Projeto Básico/Termo de Referência (ANEXO I).

10.04. Qualquer **nome, texto, elemento ou caractere** que possa vir a **identificar** o licitante perante os demais concorrentes poderá importar na DESCLASSIFICAÇÃO da proposta.

10.05. A DESCLASSIFICAÇÃO da proposta será sempre **fundamentada** e registrada no Sistema, com acompanhamento em tempo real, por todos os participantes.

10.06. Somente os licitantes com **propostas julgadas conformes** com as exigências formais do Edital (e seus anexos) participarão da fase competitiva ou de disputa de lances, havendo a ordenação automática das propostas pelo Sistema COMPRASNET.

10.07. Caso não existam propostas eletrônicas cadastradas, o Pregoeiro DECLARARÁ o certame DESERTO.

10.08. Caso todas as propostas cadastradas restem DESCLASSIFICADAS, o Pregoeiro DECLARARÁ o certame FRUSTRADO.

11. DA ETAPA DE DISPUTA DE LANCES ELETRÔNICOS

11.01. A ETAPA DE DISPUTA DE LANCES do certame dar-se-á com o ANONIMATO DOS PARTICIPANTES para fins de garantia da lisura e competitividade possível no certame, devendo os LANCES serem ofertados pelo VALOR GLOBAL POR ITEM, nos termos de critério de julgamento indicado neste Edital.

11.02. O Pregoeiro deverá fazer uma adequada gestão da ETAPA DE DISPUTA DE LANCES visando viabilizar as melhores condições de competição possíveis aos interessados que estejam concorrendo no certame, **inclusive com a utilização permanente e ativa do CHAT para estimular a disputa.**

11.03. Aberta a ETAPA DE DISPUTA DE LANCES, os licitantes aptos poderão encaminhar/registrar LANCES, exclusivamente por meio do Sistema Eletrônico, sendo automaticamente informados do recebimento e respectivo horário de registro e valor pelo próprio Sistema.

11.04. Os lances serão apresentados por cada licitante apto, **de forma sucessiva**, sempre com valores inferiores (ou percentuais de descontos superiores) em relação aos últimos registrados por ele e aceito pelo Sistema COMPRASNET, admitindo-se LANCES INTERMEDIÁRIOS.

11.05. Durante o transcurso da sessão, os licitantes serão informados, em tempo real, do valor do seu último lance e do menor lance registrado no Sistema COMPRASNET, vedada a identificação do ofertante (ANONIMATO).

11.06. Durante a ETAPA DE DISPUTA DE LANCES não serão aceitos dois ou mais lances de valores iguais, prevalecendo sempre aquele que for recebido e registrado primeiro no Sistema COMPRASNET.

11.07. Os lances apresentados e levados em consideração para efeito de julgamento serão de exclusiva e total responsabilidade de cada licitante, **não lhe cabendo o direito de pleitear qualquer alteração posterior.**

11.08. Durante a etapa de disputa de lances, o Pregoeiro poderá EXCLUIR qualquer lance cujo valor seja considerado **supostamente irrisório ou inexecuível**, ou até que entenda ter sido **lançado erroneamente**, cabendo ao sistema o encaminhamento de mensagem automática ao licitante, o qual terá a faculdade de repetir tal lance.

11.09. Será adotado na ETAPA DE DISPUTA DE LANCES deste Pregão Eletrônico o MODO DE DISPUTA “ **ABERTO E FECHADO**”, em que os licitantes apresentarão lances públicos e sucessivos, com um lance final e fechado, observados os seguintes procedimentos:

a) A disputa terá duração inicial de QUINZE MINUTOS e, após tal prazo, o Sistema encaminhará aviso de fechamento iminente da primeira parte dos lances, após o que transcorrerá um segundo período de tempo de até DEZ MINUTOS, aleatoriamente determinado, findo o qual será automaticamente encerrada a recepção de lances;

b) Encerrado o prazo previsto no item anterior, o sistema abrirá oportunidade para que o autor da oferta de valor mais baixo e os das ofertas com preços até DEZ POR CENTO SUPERIORES àquela possam ofertar UM LANCE FINAL E FECHADO em até CINCO MINUTOS, o qual será SIGILOSO até o encerramento deste prazo;

c) Não havendo pelo menos três ofertas nas condições definidas na alínea anterior, poderão os autores dos melhores lances, na ORDEM DE CLASSIFICAÇÃO, até o máximo de TRÊS, oferecer UM LANCE FINAL E FECHADO em até CINCO MINUTOS, o qual será SIGILOSO até o encerramento deste prazo;

d) Após o término dos prazos estabelecidos nas alíneas anteriores, o Sistema ordenará os lances segundo a ordem crescente de valores;

e) Não havendo LANCE FINAL E FECHADO classificado na forma estabelecida nos itens anteriores, haverá o reinício da etapa fechada, para que os demais licitantes, até o máximo de TRÊS, na ordem de classificação, possam ofertar UM LANCE FINAL E FECHADO em até CINCO MINUTOS, o qual será SIGILOSO até o encerramento deste prazo;

f) Poderá o Pregoeiro, justificadamente, admitir o REINÍCIO DA ETAPA FECHADA caso nenhum LICITANTE CLASSIFICADO na etapa de lance fechado atenda às exigências de HABILITAÇÃO.

11.10. Em caso de falha no Sistema COMPRASNET, os lances em desacordo com os procedimentos e ritos fixados neste item deverão ser desconsiderados pelo Pregoeiro, devendo a ocorrência ser comunicada imediatamente à Secretaria de Gestão do Ministério da Economia;

11.11. Caso o licitante não apresente lances, figurará na ordem de classificação final com o valor de sua proposta eletrônica inicial.

11.12. Havendo desconexão do Pregoeiro durante a ETAPA DE DISPUTA DE LANCES, deverão ser observadas as regras fixadas nos ITENS 07.06 E 07.07 deste Edital.

11.13. Serão as propostas ou lances finais CLASSIFICADOS automaticamente em ORDEM CRESCENTE DE VALORES

segundo o critério objetivo de MENOR PREÇO GLOBAL POR GRUPO/ITEM.

11.14. Havendo empresa em situação especial que garanta exercício de DIREITO A TRATAMENTO DIFERENCIADO, o Sistema COMPRASNET iniciará automaticamente fase específica de DESEMPATE (ITEM 12).

12. DO TRATAMENTO DIFERENCIADO ÀS ME/EPP E DO DIREITO DE PREFERÊNCIA

12.01. Tratando-se de certame com ampla concorrência, quanto ao GRUPO/ITENS, na fase de PROPOSTA, será concedido TRATAMENTO DIFERENCIADO ME/EPP caso a proposta mais bem classificada tenha sido ofertada por empresa de grande porte e haja proposta apresentada por ME/EPP de valor até 5% SUPERIOR ao da melhor proposta, oportunidade em que o sistema COMPRASNET, automaticamente, procederá da seguinte forma:

- a) a ME/EPP mais bem classificada poderá, no prazo de 5 MINUTOS, apresentar proposta de preço inferior a do licitante mais bem classificado e, atendidas as exigências deste Edital e seus anexos, será reclassificada como melhor proposta do certame;
- b) não sendo registrado um novo lance pela ME/EPP convocada através do sistema na forma do subitem anterior, e havendo outros licitantes que se enquadrem na condição prevista no *caput*, estes serão convocados, na ordem classificatória, para o exercício do mesmo direito, também no prazo de 5 MINUTOS;
- c) havendo empate de valor entre duas empresas beneficiárias do direito de preferência fixada na Lei Complementar nº 123/2006, exercerá tal direito prioritariamente aquela cuja proposta tenha sido recebida e registrada pelo sistema primeiro; e,
- d) o sistema encaminhará mensagem automática, por meio do CHAT, convocando a microempresa ou empresa de pequeno porte mais bem classificada a fazer sua última oferta no prazo de 5 MINUTOS, sob pena de decadência do direito concedido.

12.02. Na hipótese de nenhum dos licitantes exercerem o DIREITO DE PREFERÊNCIA nos moldes descritos no subitem anterior, será mantida a ordem classificatória original.

12.03. Na fase de HABILITAÇÃO, será concedido TRATAMENTO DIFERENCIADO às ME/EPP que estejam com problemas de REGULARIDADE FISCAL E TRABALHISTA, à luz do disposto nos arts. 42 e 43 da Lei Complementar nº 123/2006, conforme as seguintes regras:

- a) em se tratando de microempresa(s) ou empresa(s) de pequeno porte com alguma RESTRIÇÃO na comprovação da HABILITAÇÃO FISCAL E TRABALHISTA, deverá(ão) ser apresentada(s) e juntada(s) aos autos a(s) respectiva(s) certidão(ões) com validade vencida ou com restrição, sendo aceita a situação parcial de irregularidade ali comprovada, julgando-se "habilitada" no certame empresa(s) nessa situação;
- b) será assegurado o prazo de 05 DIAS ÚTEIS, cujo termo inicial corresponderá ao momento da convocação para assinatura do termo ou instrumento contratual, prorrogáveis por igual período, a critério da Administração, para a regularização da documentação, pagamento ou parcelamento do débito, e emissão de eventuais certidões;
- c) a não regularização da documentação fiscal no prazo indicado na alínea anterior implicará na **decadência do direito à contratação**, sem prejuízo das sanções previstas neste edital e seus anexos;
- d) no caso de decadência do direito por não regularização da situação, será facultada à Justiça Federal de Primeiro Grau na Paraíba a convocação dos licitantes remanescentes, na ordem de classificação, para firmamento do contrato.

12.04. O DIREITO DE PREFERÊNCIA aqui previsto apenas poderá ser exercido se houver proposta(s) de valor até 5% SUPERIOR ao da mais bem classificada, segundo a ordem de classificação após a PREFERÊNCIA DA ME/EPP ou da fase de lances, observada a ordem de preferência indicada na legislação (se for caso):

- a) tratando-se de bens e serviços de TIC - Tecnologia de Informação e Comunicação, a comprovação da condição especial do objeto que garanta o exercício do DIREITO DE PREFERÊNCIA versado neste item deverá ocorrer por meio da apresentação dos documentos indicados no art. 5º do Decreto nº 7.174/2010.
- b) quando convocada pelo Sistema COMPRASNET, via CHAT, o licitante deverá apresentar proposta igual ou inferior à do licitante mais bem classificado, no prazo de 5 MINUTOS, sob pena de preclusão do seu direito de preferência.
- c) caso a preferência não seja exercida na forma das alíneas anteriores, o sistema convocará as empresas remanescentes que porventura se enquadrem na condição prevista neste item, na ordem de classificação, para o exercício do mesmo direito; e,
- d) na hipótese em que nenhuma dos licitantes exerça o direito de preferência descrito neste item, será mantida a ordem classificatória do certame.

12.05. Na hipótese de não haver empresas nas condições indicadas no ITEM 12.04 deste Edital, o procedimento licitatório prosseguirá automaticamente com os demais licitantes, sem que haja qualquer referência à presente fase.

13. DOS CRITÉRIOS DE DESEMPATE

13.1. Após a disputa de lances e aplicação das regras de **tratamento diferenciado** previstas no Item 12 deste Edital, havendo EMPATE REAL entre duas ou mais propostas ou lances finais, deverão ser aplicados os seguintes CRITÉRIOS DE DESEMPATE, à luz do disposto fixados no art. 60 da Lei nº 14.133/2021, observada a ordem de aplicação:

- a) DISPUTA FINAL, hipótese em que os licitantes empatados poderão apresentar nova proposta em ato contínuo à

classificação;

b) avaliação do desempenho contratual prévio dos licitantes, para a qual deverão preferencialmente ser utilizados registros cadastrais para efeito de atesto de cumprimento de obrigações previstos nesta Lei;

c) desenvolvimento pelo licitante de ações de EQUIDADE entre homens e mulheres no ambiente de trabalho;

d) desenvolvimento pelo licitante de PROGRAMA DE INTEGRIDADE, conforme orientações dos órgãos de controle.

13.2. Em igualdade de condições, se não houver desempate segundo o ITEM 12.1 deste Edital, será assegurada preferência, sucessivamente, aos bens e serviços produzidos ou prestados por:

a) empresas brasileiras;

b) empresas que invistam em pesquisa e no desenvolvimento de tecnologia no País;

c) empresas que comprovem a prática de mitigação, nos termos da [Lei nº 12.187, de 29 de dezembro de 2009](#).

13.2. Caberá ao PREGOEIRO a solicitação de documentação comprobatória pertinente e adequada para fins de aplicação dos critérios previstos nas alíneas "b" a "d" do ITEM 12.1 deste Edital.

14. DA AFERIÇÃO DAS CONDIÇÕES DE PARTICIPAÇÃO

14.01. Encerrada a ETAPA DE DISPUTA DE LANCES, e transcorrida a fase de exercício do DIREITO DE PREFERÊNCIA (se for o caso), o Pregoeiro verificará o cumprimento das CONDIÇÕES DE PARTICIPAÇÃO, realizando as seguintes consultas/diligências, a partir da ordem de classificação e apenas em relação à(s) licitantes mais bem classificada(s) por item/por grupo:

a) consulta Situação do Fornecedor e Relatório de Ocorrências (impedimentos, suspensões, multas, etc) registrados no Sistema de Cadastramento Unificado de Fornecedores (SICAF), no link <https://www.comprasgovernamentais.gov.br/index.php/sicaf>;

b) consulta consolidada de Pessoa Jurídica do TCU, no link <https://certidoes-apf.apps.tcu.gov.br/>;

c) consulta ao Cadastro Nacional de Pessoa Jurídica (CNPJ), mantido pela Receita Federal do Brasil, no link <http://receita.economia.gov.br/orientacao/tributaria/cadastrados/consultas-cnpj>;

d) comprovação de que o Licitante não contenha **condenação criminal da Justiça Federal, com trânsito em julgado, por exploração de trabalho infantil, por submissão de trabalhadores a condições análogas às de escravo ou por contratação de adolescentes** nos casos vedados pela legislação trabalhista;

e) verificação de que o PARTICULAR tenha cumprido os **requisitos formais** indicados no ITEM 04.02 deste Edital;

f) verificação de que o PARTICULAR **não tenha elaborado, participado ou contribuído com a elaboração de projetos técnicos, especificações técnicas, projeto básico ou executivo** para a realização da presente licitação;

g) verificação de que o PARTICULAR não tem conhecimento de que mantém VÍNCULO de natureza técnica, comercial, econômica, financeira, trabalhista ou civil com qualquer dirigente da Justiça Federal na Paraíba, ou com qualquer agente público que desempenhe função na área de licitação ou atue na fiscalização ou na gestão do contrato, ou que deles seja cônjuge, companheiro ou parente em linha reta, colateral ou por afinidade, até o terceiro grau, devendo essa proibição constar expressamente do edital de licitação (DECLARAÇÃO);

h) verificação de que o PARTICULAR não esteja participante de forma CONSORCIADA do presente certame; e,

i) verificação de que o PARTICULAR não seja empresa controladora, controlada ou coligada, nos termos da [Lei nº 6.404, de 15 de dezembro de 1976](#), com outra concorrendo no certame.

14.02. Não cumpridas quaisquer das condições de participação, o Pregoeiro desclassificará a proposta do particular, sendo este impedido de prosseguir no certame, **por decisão fundamentada**, devidamente registrada no campo DESCLASSIFICAÇÃO do Sistema COMPRASNET.

15. DA ACEITABILIDADE DO PREÇO FINAL PROPOSTO

15.01. O Pregoeiro examinará as propostas/lances finais aduzidos quanto à **compatibilidade do preço** em relação ao VALOR MÁXIMO ACEITÁVEL, não sendo ACEITA a proposta/lance final com **valor global por grupo/item superior** ao máximo fixado, por despacho fundamentado do PREGOEIRO e observadas as condições do caso concreto, ressalvadas as hipóteses contidas no ITEM 15.05 e no ITEM 13 deste Edital.

15.02. Não será ACEITA proposta/lance final que apresentar VALOR GLOBAL IRRISÓRIO POR ITEM/POR GRUPO, sendo considerado IRRISÓRIO o valor:

$$VP < 30\% VM$$

Onde:

1) VP – Valor da proposta final após a fase de lances; e,

2) VM – Valor máximo aceitável.

15.03. Para fins de **juízo objetivo** do presente certame, constitui **PRESUNÇÃO RELATIVA DE INEXEQUIBILIDADE** o preço global proposto cujo valor final esteja compreendido na faixa fixada na regra aritmética abaixo:

$$30\% VM \leq VP \leq 70\% VM$$

Onde:

- 1) VP – Valor da proposta final após a fase de lances; e,
- 2) VR – Valor máximo aceitável.

15.04. Se constatada a **PRESUNÇÃO DE INEXEQUIBILIDADE DO PREÇO** final proposto, o PREGOEIRO deverá efetuar diligências, nos termos do **art. 59, inc. III, Lei nº 14.133/2021**, para permitir ao licitante demonstrar a exequibilidade de seu preço, **por meio da apresentação de planilha de custos e respectivas cópias de notas fiscais ou propostas de fornecedores, além de outros documentos probatórios hábeis**, adotando o seguinte procedimento:

- a) o Pregoeiro solicitará ao licitante, via CHAT, a apresentação de documentação comprobatória da viabilidade da proposta apresentada no prazo de até 60 MINUTOS;
- b) o licitante deverá encaminhar por meio da opção “Enviar Anexo”, do sistema COMPRASNET, a documentação solicitada ou requerer, em razão da complexidade do objeto, a dilação do prazo indicado na alínea anterior;
- c) o Pregoeiro poderá dilatar o prazo para até 24 HORAS, com a devida suspensão da sessão, ou decidirá motivadamente sobre o fato com base na documentação apresentada;
- d) o licitante deverá apresentar planilha de custo e formação de preço para o objeto cotado, como também apresentar documentos que comprovem o seu custo ou utilizar qualquer meio de prova admitido em Direito (se for o caso);
- e) a inexecução não será apurada em relação a **itens isolados** da planilha de custo e formação de preços, mas tão somente em face do preço global;
- f) para fins de adequação da proposta, o PREGOEIRO poderá solicitar que sejam realizadas **correções da planilha de custo e formação de preços**, desde que não haja majoração de preço global proposto.

15.05. Caso todos os licitantes tenham apresentado preços finais superiores ao MÁXIMO FIXADO NO EDITAL, será realizada **negociação** prévia (ITEM 16 deste Edital), na ordem de classificação, para fins de redução de preços. Não logrando sucesso tal negociação, o PREGOEIRO procederá à desclassificação de todas as propostas, podendo declarar O CERTAME FRUSTRADO.

15.06. Não se considerará qualquer **oferta de vantagem não prevista** neste Edital e seus anexos, inclusive doações ou financiamentos subsidiados ou a fundo perdido.

16. DA NEGOCIAÇÃO

16.01. ACEITA a proposta mais bem classificada para o ITEM, o PREGOEIRO procederá à NEGOCIAÇÃO por meio do CHAT, sendo o Licitante convocado para, no prazo fixado não inferior a 15 MINUTOS, prorrogável a pedido do licitante e a critério do PREGOEIRO, pronunciar-se quanto à **possibilidade ou não** da REDUÇÃO DOS PREÇOS.

16.02. Eventual(is) redução(ões) de preço(s) alcançada(s) na NEGOCIAÇÃO será(ão) informado(s) via CHAT pelo Licitante e, posteriormente, registrado no Sistema diretamente pelo PREGOEIRO, por ocasião da CLASSIFICAÇÃO da(s) proposta(s), bem como incorporado à proposta comercial ajustada ao valor final proposto/negociado.

16.03. Na ausência de manifestação do Licitante quanto à convocação disposta no ITEM 16.01 deste Edital, o PREGOEIRO poderá dar seguimento ao certame, prevalecendo o valor do último lance ofertado, SALVO SE O PREÇO FINAL PROPOSTO FOR SUPERIOR AO ESTIMADO PELA ADMINISTRAÇÃO.

16.04. Caso o PREÇO FINAL da proposta melhor classificada seja superior ao PREÇO MÁXIMO, e não havendo sucesso na negociação junto ao licitante, proceder-se-á na forma fixada no ITEM 15.05 deste Edital.

17. DO ENCAMINHAMENTO DA PROPOSTA COMERCIAL AJUSTADA E DA DOCUMENTAÇÃO DE HABILITAÇÃO

17.01. Após a etapa de disputa de preços, o PREGOEIRO solicitará a PROPOSTA COMERCIAL ESCRITA DO LICITANTE MELHOR CLASSIFICADO (e os documentos e informações técnicas pertinentes ao objeto, tais como: **fichas técnicas, folders, encartes, links de fabricantes, certificados, cartas de solidariedade, declarações, planilhas**, entre outros, conforme as exigências contidas no PROJETO BÁSICO/TERMO DE REFERÊNCIA), que DEVERÁ ser anexada ao COMPRASNET, no prazo máximo de 120 MINUTOS, prorrogável por requerimento do Licitante e a critério do PREGOEIRO.

(ATENÇÃO: Caso o Licitante queira, poderá já anexar toda a DOCUMENTAÇÃO DE HABILITAÇÃO exigida no ITEM 06 deste Edital, sem prejuízo de posteriores complementações de documentos e informações durante a fase de julgamento da habilitação).

17.02. A DOCUMENTAÇÃO DE HABILITAÇÃO deverá ser anexada ao COMPRASNET, no prazo máximo de 60

MINUTOS, prorrogável por requerimento do Licitante e a critério do PREGOEIRO, **não havendo qualquer prejuízo caso o Licitante proceda à anexação da documentação de habilitação juntamente com a proposta comercial ajustada prevista no ITEM 17.01 deste Edital.**

17.03. A partir da solicitação ou convocação via Comprasnet para o encaminhamento da PROPOSTA COMERCIAL AJUSTADA, DA DOCUMENTAÇÃO DE HABILITAÇÃO E/OU DE DOCUMENTAÇÃO COMPLEMENTAR, deverão ser observadas as seguintes regras:

a) na impossibilidade do encaminhamento via COMPRASNET, poderá ser facultado ao licitante o seu envio por e-mail (pregoeiro@jfpb.jus.br), observados os prazos fixados. Neste caso, a referida documentação ou proposta ajustada será disponibilizada no site oficial da Justiça Federal de Primeiro Grau na Paraíba no link <https://www.jfpb.jus.br/index.php/licitacoes-e-contratos/licitacoes#conteudo>;

(**ATENÇÃO:** Lembrar que qualquer encaminhamento de proposta ou documentação antes do fim da etapa de disputa prejudicará o anonimato);

b) se o licitante não estiver logado e/ou não responder, **decairá do direito de continuar participando da licitação** e terá sua proposta DESCLASSIFICADA ou, ainda, será INABILITADO, caso não anexo ao Comprasnet o que foi solicitado/convocado até o prazo previsto neste Edital;

c) para fins de viabilização operacional, e, considerando limitações de tamanho ou quantidades de arquivos, e dificuldades operacionais enfrentadas pelo licitante, **o Pregoeiro poderá convocar e reconvocar a opção “ENVIAR ANEXO” quantas vezes se fizerem necessárias**, visando a finalidade do ato e a ampliação da competitividade; e,

d) para fins de viabilizar a juntada dos documentos no sistema interno de processos administrativos virtuais da Justiça Federal na Paraíba (SEI), recomenda-se que a empresa anexe arquivos no tamanho máximo de 8MB, facultando sua divisão para observância deste limite, sugerindo-se compreensiva nomeação dos documentos.

17.04. Sob pena de INABILITAÇÃO ou DESCLASSIFICAÇÃO, toda a proposta e documentação exigida neste Edital (e seus anexos) deverá ser emitida **em nome do licitante**, com o número do CNPJ e, preferencialmente, com endereço respectivo, devendo ser observado o seguinte:

a) no caso em que o licitante seja **matriz**, a documentação deverá ser emitida com CNPJ da **matriz**;

b) no caso em que o licitante seja **filial**, a documentação deverá ser emitida com CNPJ da **filial**, exceto quanto à Certidão Negativa de Débito (CND) perante o INSS, **desde que conste no próprio documento a validade para a matriz e a filial**, como também quanto ao Certificado de Regularidade de Situação (FGTS) para o licitante que proceda ao recolhimento dos encargos de forma centralizada;

c) será dispensada a apresentação, no nome e no CNPJ da filial, daquele documento que, pela própria natureza, apenas seja emitido em nome da **matriz**;

d) o CNPJ indicado nos documentos da proposta de preços e da habilitação deverá ser do mesmo estabelecimento do licitante que efetivamente executará o objeto da presente licitação;

e) Caso a contratada opte, em decorrência dos pagamentos, por efetuar o faturamento por meio de CNPJ (matriz ou filial) distinto do constante do contrato, deverá comprovar a regularidade fiscal tanto do estabelecimento contratado como daquele que efetivamente executará o objeto.

17.05. Em se tratando de ME/EPP, e havendo alguma RESTRIÇÃO na comprovação da HABILITAÇÃO FISCAL E TRABALHISTA, será assegurado o prazo de 05 DIAS ÚTEIS, **cujo termo inicial corresponderá ao momento da convocação para assinatura do termo de contrato**, prorrogáveis por igual período, a critério da Administração, para a regularização da documentação, pagamento ou parcelamento do débito, e emissão de eventuais certidões.

17.06. A não regularização da documentação fiscal no prazo indicado no subitem anterior implicará na **decadência do direito à contratação**, sem prejuízo das sanções previstas neste edital e seus anexos, sendo facultado à Justiça Federal de Primeiro Grau na Paraíba convocar os licitantes remanescentes, na ordem de classificação, para pactuação do futuro Contrato.

17.07. Na hipótese de o licitante não atender ao chamado para anexar ou enviar a PROPOSTA COMERCIAL ESCRITA, poderá o julgamento ser realizado com base na proposta comercial eletrônica inicialmente cadastrada no sistema COMPRASNET, caso conste descrição completa do objeto licitado com todas as informações necessárias e suficientes, de maneira que seja possível a análise da qualidade do objeto proposto, a critério do Pregoeiro.

17.08. O licitante que abandonar o certame, deixando de enviar documentação complementar à proposta e habilitação, poderá ser DESCLASSIFICADO ou INABILITADO, além de se sujeitar às SANÇÕES ADMINISTRATIVAS previstas neste edital (ITEM 28), sem prejuízo das responsabilidades civil e criminal que seu ato ensejar.

17.09. As empresas participantes do certame somente deverão encaminhar propostas, declarações ou quaisquer outros documentos se expressamente previstos no Edital (e seus anexos) e/ou solicitado pelo Pregoeiro mediante notificação efetuada pelo canal de comunicação (CHAT), sob pena de serem estes descartados.

17.10. A documentação original ou cópia autenticada, APENAS QUANDO FOR SOLICITADO EXPRESSAMENTE PELO PREGOEIRO, deverá ser encaminhada, no prazo de até CINCO DIAS ÚTEIS, contados da solicitação, ao endereço constante no preâmbulo deste Edital e em atenção à Seção de Licitações e Contratos desta Instituição.

17.11. Qualquer interessado poderá requerer que se realizem DILIGÊNCIAS para aferir a legitimidade de documento

apresentado, bem como exequibilidade do preço e qualidade do objeto proposto, devendo apresentar as provas ou os indícios que fundamentam a suspeita.

18. DO JULGAMENTO DA PROPOSTA COMERCIAL

18.01. O JULGAMENTO DA PROPOSTA será realizado pelo critério do MENOR PREÇO POR ITEM, observadas as EXIGÊNCIAS MÍNIMAS DE QUALIDADE do objeto proposto pelo licitante, e a EXEQUIBILIDADE do preço proposto.

18.02. O Pregoeiro poderá solicitar PARECER TÉCNICO à unidade solicitante, para fins de avaliação da conformidade do objeto cotado às especificações técnicas contidas no PROJETO BÁSICO/TERMO DE REFERÊNCIA (ANEXO I).

18.03. Caso a **compatibilidade** com as ESPECIFICAÇÕES TÉCNICAS mínimas fixadas no PROJETO BÁSICO/TERMO DE REFERÊNCIA, sobretudo quanto a **padrões de qualidade e desempenho**, não possa ser aferida pelos meios ordinários previstos neste Edital, o PREGOEIRO poderá solicitar a apresentação de AMOSTRA, desde que previstos no PROJETO BÁSICO/TERMO DE REFERÊNCIA os critérios técnicos de análise e julgamento, sob pena de não aceitação da proposta, no local a ser indicado e dentro de, no mínimo, 5 DIAS ÚTEIS, contados da solicitação, observando-se as seguintes regras e procedimentos:

a) a AMOSTRA será solicitada apenas ao licitante classificado temporariamente em primeiro lugar, por intermédio de mensagem (CHAT) no sistema Comprasnet com a indicação do local e horário de sessão de avaliação;

b) a análise da AMOSTRA será baseada em **critérios técnicos e objetivos**, conforme fixado no Projeto Básico/Termo de Referência (ANEXO I), sendo emitido **parecer técnico** fundamentado no caso de recusa;

c) o resultado da avaliação técnica será divulgado por meio de mensagem no Sistema COMPRASNET, bem como o parecer técnico será disponibilizado aos interessados no sítio oficial da Instituição (<https://www.jfpb.jus.br/index.php/licitacoes-e-contratos/licitacoes#conteudo>);

d) no caso de não haver entrega da AMOSTRA ou ocorrer atraso na entrega, sem justificativa aceita pelo Pregoeiro, ou havendo entrega de AMOSTRA fora das especificações previstas neste Edital, a proposta do licitante será DESCLASSIFICADA;

e) Se a(s) AMOSTRA(S) apresentada(s) pelo primeiro classificado não for(em) aceita(s), o Pregoeiro analisará a aceitabilidade da proposta ou lance ofertado pelo segundo classificado. Seguir-se-á com a verificação da(s) AMOSTRA(S) e, assim, sucessivamente, até a verificação de uma que atenda às especificações constantes no Projeto Básico/Termo de Referência;

f) O(s) exemplar(es) (AMOSTRA(S)) colocado(s) à disposição da Administração será(ão) tratado(s) como protótipo(s), podendo ser manuseados e desmontados pela equipe técnica responsável pela análise, **não gerando direito a ressarcimento**;

g) Após o resultado final da licitação, a(s) AMOSTRA(S) entregue(s) deverá(ão) ser recolhida(s) pelo(s) licitante(s) no prazo de 30 DIAS, após o qual poderá(ão) ser descartada(s) pela Administração, sem direito a ressarcimento;

h) O(s) licitante(s) deverá(ão) colocar à disposição da Administração todas as condições indispensáveis à realização de testes e fornecer, sem ônus, os manuais impressos em língua portuguesa, necessários ao seu perfeito manuseio, quando for o caso.

18.04. Será DESCLASSIFICADA, por **despacho fundamentado**, a proposta do licitante que, ressalvadas as situações e procedimentos previstos nos **itens 16.08 a 16.10** deste Edital:

a) deixar de comprovar requisito para fins de exercício de DIREITO DE PREFERÊNCIA (se for o caso);

b) deixar de indicar, anexar ou comprovar as informações exigidas neste Edital (e seus anexos) **que prejudiquem a avaliação da qualidade do objeto proposto**;

c) indique objeto que não atenda a todas as exigências de **qualidade** e às especificações técnicas contidas no Termo de Referência/Projeto Básico (ANEXO I);

d) não contenha a **quantidade numérica e unidade métrica** exigidas no TERMO DE REFERÊNCIA/PROJETO BÁSICO (ANEXO I).

16.05. Será CLASSIFICADA a proposta que atenda satisfatoriamente a todas as exigências fixadas no Edital e seus anexos, bem como cujo objeto proposto esteja tecnicamente conforme com as especificações mínimas exigidas no TERMO DE REFERÊNCIA/PROJETO BÁSICO (ANEXO I).

18.06. Se a proposta for DESCLASSIFICADA, o Pregoeiro examinará a PROPOSTA SUBSEQUENTE, e assim sucessivamente, na ordem de classificação, até a apuração de uma proposta que atenda a este Edital e seus anexos, segundo os procedimentos fixados nos subitens anteriores.

18.07. Escolhida a proposta que melhor atenda aos fins pretendidos, segundo as regras do Edital e seus anexos, o Pregoeiro passará à FASE DE HABILITAÇÃO.

18.08. Determinadas informações e formalidades exigidas pelo presente Edital e seus anexos que não afetem a essência da proposta do licitante poderão, mediante **despacho fundamentado**, ser dispensadas ou **até mesmo complementadas via sistema (via CHAT) ou da ferramenta "ENVIAR ANEXO"** pelo Pregoeiro, a qualquer momento durante a fase de julgamento, no sentido de ampliar a competitividade e atingir a finalidade do certame.

18.09. Quaisquer modelos apensos (ou anexados) a este Edital servem **apenas como orientação aos licitantes**, não sendo

motivo de desclassificação a apresentação de propostas ou documentos que sejam elaboradas de forma diferente, mas que contenham os elementos essenciais para comprovação das informações necessárias.

18.10. No julgamento das propostas, e, considerando o interesse público na maior competitividade possível no certame, o Pregoeiro **poderá**:

a) solicitar complementação de informações, documentos e **ajustes na proposta escrita** para fins de atendimentos das exigências legais e editalícias;

b) solicitar **ajustes aritméticos e/ou de percentuais e valores da planilha de custo e formação de preços** para fins de adequação da proposta às exigências legais e editalícias, vedada majoração do valor global proposto;

c) **sanar erros ou falhas** que não alterem a substância e nem a validade jurídica das propostas e documentos anexos, mediante **despacho fundamentado**, registrado em ata e acessível a todos, atribuindo-lhes validade e eficácia para fins de classificação;

d) **realizar diligências** em sítios oficiais e/ou via telefone para fins de complementação de informações acessórias ou que não prejudiquem a segurança da proposta do particular, sendo tudo consignado, via CHAT, na ata dos trabalhos.

18.11. Sempre que a proposta NÃO FOR ACEITA OU FOR DESCLASSIFICADA, e antes de o Pregoeiro passar à análise da subsequente, PODERÁ HAVER NOVA VERIFICAÇÃO AUTOMÁTICA, pelo Sistema, da eventual ocorrência do EMPATE, previsto nos arts. 44 e 45 da LC nº 123/2006, podendo-se reabrir os procedimentos previstos no ITEM 12 deste Edital.

19. DO JULGAMENTO DA HABILITAÇÃO

19.01. Havendo julgamento favorável à classificação da proposta comercial, o PREGOEIRO convocará via COMPRASNET o Licitante para fins de encaminhamento/anexação da DOCUMENTAÇÃO DE HABILITAÇÃO, por meio da opção "ENVIAR ANEXO", no prazo de até 60 MINUTOS, podendo ser prorrogado a requerimento do interessado e a critério do PREGOEIRO, observadas as regras contidas nos ITENS 06 E 17 deste Edital.

(ATENÇÃO: A partir de entendimento firmado pelo TCU no Acórdão nº 2.443/2021 – Plenário, a vedação no art. 64 da Lei 14.133/2021 **não alcança documentos destinados a atestar condições de habilitação preexistentes** à abertura da sessão pública que não foram anexados ao COMPRASNET, no momento oportuno, de forma que PODERÁ o PREGOEIRO diligenciar para permitir tal COMPLEMENTAÇÃO DE DOCUMENTOS).

19.02. Será acessado o SICAF, no link <https://www.comprasgovernamentais.gov.br/index.php/sicaf>, para fins de consulta do cadastro do(s) licitante(s) classificado(s) em primeiro lugar, verificando-se a habilitação parcial de cada licitante, sendo impresso o extrato que integrará a documentação de habilitação do(s) licitante(s).

19.03. Além da regularidade da documentação já abrangida pelo SICAF, serão visualizadas e impressas as DECLARAÇÕES ELETRÔNICAS para fins de cumprimento do exigido no SUBITEM 06.01.06 deste Edital.

19.04. Para fins de julgamento da habilitação, poderá haver a verificação em SÍTIOS OFICIAIS DE ÓRGÃOS E ENTIDADES EMISSORES DE CERTIDÕES E/OU DOCUMENTOS DIVERSOS como forma de provar a autenticidade dos documentos/certidões e regularidade do licitante, **ou até para fins de obtenção de certidões e informações**, sendo comprovadas nos autos tais diligências.

19.05. Caso o licitante não seja cadastrado no SICAF ou esteja com alguma certidão com prazo de validade vencido, poderá o PREGOEIRO e/ou a EQUIPE DE APOIO realizar diligências eletrônicas diretamente nos sítios oficiais.

19.06. Os critérios objetivos de julgamento da CAPACIDADE ECONÔMICO-FINANCEIRA serão:

a) A comprovação da **situação financeira da empresa** será constatada objetivamente mediante obtenção de índices de Liquidez Geral (LG), Solvência Geral (SG) e Liquidez Corrente (LC), resultantes da aplicação das fórmulas, os quais PREFERENCIALMENTE deverão ser superiores a **1 (um)**:

LG =	$\frac{\text{Ativo Circulante} + \text{Realizável a Longo Prazo}}{\text{Passivo Circulante} + \text{Passivo Não Circulante}}$
SG =	$\frac{\text{Ativo Total}}{\text{Passivo Circulante} + \text{Passivo Não Circulante}}$
LC =	$\frac{\text{Ativo Circulante}}{\text{Passivo Circulante}}$

b) O **PL - Patrimônio Líquido ou Capital Social** deverá ser **igual ou superior a 10%** do valor da futura contratação, caso algum dos índices financeiros fixados na alínea anterior for inferior a **1 UM**;

19.07. Para fins de julgamento objetivo da QUALIFICAÇÃO TÉCNICA a Licitante deverá comprovar as quantidades mínimas de fornecimento/serviços já executados, conforme fixado no ITEM 4.7.1 do PROJETO BÁSICO/TERMO DE REFERÊNCIA (ANEXO I).

19.08. O PREGOEIRO poderá solicitar PARECER TÉCNICO à unidade técnica responsável pelo Planejamento da

Contratação, bem como à **Contabilidade Administrativa** avaliações técnicas das conformidades da documentação de **habilitação técnica e qualificação econômico-financeira** às exigências contidas no Edital (e seus anexos).

19.09. Ressalvados os vícios sanáveis, poderá ser INABILITADO o Licitante que:

- a) deixar de encaminhar ou de apresentar quaisquer dos documentos exigidos no ITEM 06 deste Edital;
- b) apresentar CERTIDÃO ou outro documento com **prazo de validade vencido**;
- c) apresentar quaisquer documentos em desacordo com este Edital (e seus anexos);
- d) não contenha em seu ato constitutivo **atividade econômica compatível** com o objeto da presente licitação;
- f) não comprove exigência(s) de habilitação prevista neste Edital (e seus anexos).

19.10. Sendo o Licitante ME/EPP/COOPERATIVA, **não será motivo** de INABILITAÇÃO a existência de **restrições** na sua HABILITAÇÃO FISCAL E TRABALHISTA, sendo observado o seguinte procedimento:

a) será o licitante DECLARADO HABILITADO no certame para fins de posterior regularização, nos termos definidos na Lei Complementar nº 123/2006.

b) será assegurado o prazo de 05 DIAS ÚTEIS, **cujo termo inicial corresponderá ao momento da convocação para assinatura do termo de contrato**, prorrogáveis por igual período a critério da Administração, para a regularização da documentação, pagamento ou parcelamento do débito, e emissão de eventuais certidões, visando levantar a(s) restrição(ões) identificada(s) na fase de habilitação.

c) a não regularização da situação fiscal no prazo fixado na alínea anterior acarretará na **decadência do direito à contratação**, sendo facultado à Justiça Federal de Primeiro Grau na Paraíba convocar os licitantes remanescentes na ordem de classificação para firmamento do contrato.

19.11. Será HABILITADO o licitante que comprovar satisfatoriamente todos as capacidades subjetivas exigidas no ITEM 06 deste Edital.

19.12. No julgamento da habilitação, poderá o PREGOEIRO adotar os procedimentos, diligências e decisões que visem **sanar erros ou falhas** que não prejudiquem a validade e segurança jurídica da documentação apresentada.

20. DO RECURSO ADMINISTRATIVO

20.01. Declarado o(s) vencedor(es), o Pregoeiro abrirá prazo mínimo de 10 MINUTOS, durante o qual qualquer licitante poderá, de forma imediata e motivada, em campo próprio do sistema, manifestar sua INTENÇÃO DE RECORRER com registro da síntese de suas razões, isto é, indicando contra qual(is) decisão(ões) pretende recorrer.

20.02. O RECURSO ADMINISTRATIVO poderá atacar qualquer ato decisório ou procedimento adotado pelo Pregoeiro durante todo o certame, **não sendo meio adequado para impugnar regras do Edital e seus anexos.**

20.03. Havendo registro de INTENÇÃO DE RECURSO, o PREGOEIRO fará JUÍZO DE ADMISSIBILIDADE da intenção de recorrer manifestada, aceitando-a ou, motivadamente, rejeitando-a, em campo próprio do sistema, em razão da não observância dos **pressupostos recursais de admissibilidade.**

20.04. Será **rejeitada** a INTENÇÃO DE RECURSO de **caráter protelatório** que:

- a) seja registrada por quem não tenha **legítimo interesse**;
- b) seja **intempestiva**;
- c) **não ataque ato decisório** ou procedimental praticado pelo PREGOEIRO no certame; e/ou
- d) seja fundamentada em **mera insatisfação do licitante**, sem alegação de qualquer fato prejudicial ou desconforme com o presente Edital e/ou com a legislação vigente.

20.05. A recorrente que tiver sua **intenção de recurso aceita** terá o prazo de 03 DIAS ÚTEIS para apresentar as **razões do recurso**, por meio de registro no sistema ou via e-mail (pregoeiro@jfpb.jus.br), ficando as demais licitantes, desde logo, intimadas a apresentar **contrarrazões**, também via sistema ou por e-mail, em igual prazo, que começará a correr do término do prazo da recorrente.

20.06. Para justificar sua intenção de recorrer e fundamentar suas razões ou contrarrazões de recurso, o licitante interessado poderá solicitar vistas dos autos ou consultar as informações do certame disponíveis no próprio sistema COMPRASNET.

20.07. Decorridos os prazos de apresentação de razões e contrarrazões, o PREGOEIRO deverá analisar fundamentadamente os fatos e fundamentos arguidos pelo(s) recorrente(s), podendo, em sede de JUÍZO DE RETRATAÇÃO:

- a) **reconsiderar**, total ou parcialmente, a decisão recorrida, reformando-a; ou,
- b) **manter** inalterada a decisão recorrida.

20.08. Em qualquer das situações contidas no **item anterior**, o processo deverá ser submetido, depois de devidamente instruído pelo PREGOEIRO, à **análise hierárquica superior** para fins de DECISÃO FINAL, podendo o Diretor do Foro:

a) decidir de pronto o **mérito do recurso**, segundo os documentos e informações contidas nos autos, como também os fundamentos da decisão do Pregoeiro.

b) determinar **prévia emissão de parecer** da área técnica interessada e/ou jurídico para fins de decisão.

20.09. Não é imprescindível haver total correspondência entre os fatos e fundamentos indicados na intenção de recurso e as razões escritas do respectivo recurso.

20.10. A **não apresentação das razões** referente à intenção de recurso registrada no sistema no prazo legal importa preclusão do direito de recurso, possibilitando a adjudicação do objeto e homologação do certame. A critério do Pregoeiro ou da autoridade superior, e, considerando eventuais indícios de ilegalidades ou irregularidades no julgamento do certame apontados na própria intenção de recurso, poderá haver a análise de mérito do recurso independente da apresentação das respectivas razões (ou de sua apresentação fora do prazo legal), como mero exercício do **direito constitucional de petição** (art. 5º, XXXIV, "a", CRFB/1988).

20.11. Não cabe recurso adesivo por ocasião do exercício do direito de contrarrazoar.

20.12. Na análise e julgamento do recurso, poderá o PREGOEIRO baixar em diligência os autos para fins de pronunciamento da unidade técnica responsável pela especificação do objeto, bem como para Assessoria Jurídica e/ou Contabilidade Administrativa.

20.13. O acolhimento do RECURSO importará na invalidação apenas dos atos insuscetíveis de aproveitamento, sendo reaberta a Sessão Pública para fins de prosseguimento do certame (ITEM 21).

20.14. No caso de licitações com julgamento POR ITEM, a aceitação de intenção de recurso apenas suspenderá a tramitação do processo licitatório em relação ao(s) item(ns)/grupo(s) recorrido(s), **inclusive quanto ao prazo de validade da proposta**, o qual somente começará a contar quando da decisão final da autoridade competente, sendo realizado o encerramento da sessão.

21. DA REABERTURA DA SESSÃO

21.01. A Sessão Pública poderá ser REABERTA, em prazo não inferior a 24 HORAS, em relação ao(s) ITEM(NS)/GRUPO(S) do objeto que apresente os seguintes eventos, observada sempre a **ordem classificatória** da fase de lances:

- a) Julgamento favorável em sede de recurso administrativo que leve à **anulação** de atos da fase preparatória ou da própria Sessão Pública, situação em que serão repetidos os atos anulados e os que dele dependam;
- b) Constatado **erro/impropriedade** na aceitação e julgamento da proposta, ou no julgamento da habilitação, o certame restará retroagido aos procedimentos imediatamente anteriores ao instante do erro/impropriedade declarada;
- c) Licitante declarado vencedor que **não assinar** o instrumento contratual, não havendo CADASTRO DE RESERVA, sendo o certame retomado da fase de aceitação e julgamento das propostas;
- d) ME/EPP/COOPERATIVA com **restrição da habilitação fiscal e trabalhista** que, vencedora do certame, não comprove tal regularidade no prazo fixado neste Edital, nos termos do art. 43, §1º da LC nº 123/2006, sendo reiniciados os procedimentos imediatamente posteriores ao encerramento da etapa de lances;
- e) Licitante vencedor que **não mantenha as condições de participação e de habilitação** até o momento da assinatura do instrumento contratual, sendo reiniciados os procedimentos de aceitação e julgamento das propostas.

21.02. Todos os licitantes remanescentes deverão ser convocados para acompanhar a Sessão reaberta, sendo devidamente registrados no Sistema COMPRASNET a data e hora de tal reabertura, observados os seguintes meios:

- a) A convocação se dará por meio do sistema COMPRASNET ("CHAT" ou evento de reabertura) ou e-mail, de acordo com a fase do procedimento licitatório;
- b) A convocação feita por e-mail dar-se-á de acordo com os dados cadastrais contidos no SICAF, sendo responsabilidade do licitante mantê-los atualizados; e,
- c) A convocação para reabertura também será divulgada com antecedência por meio do sítio oficial da Instituição, no link <https://www.jfjb.jus.br/index.php/licitacoes-e-contratos/licitacoes#conteudo>, cabendo ao licitante acompanhar as informações e publicações contidas naquele canal de acesso.

21.03. A Sessão Pública reaberta será composta de todos os procedimentos e regras de processamento fixadas neste Edital, a depender apenas da fase em que os trabalhos serão retomados.

22. DA ADJUDICAÇÃO E HOMOLOGAÇÃO

22.01. Quando não houver recurso administrativo, o Pregoeiro encerrará a sessão e encaminhará o PROCESSO DE LICITAÇÃO, devidamente instruído, à apreciação superior da DIREÇÃO DO FORO para fins de ADJUDICAÇÃO e HOMOLOGAÇÃO.

22.02. Caso haja RECURSO ADMINISTRATIVO, o processo de licitação será submetido à superior consideração da DIREÇÃO DO FORO para fins de DECISÃO FINAL DO RECURSO, HOMOLOGAÇÃO DO CERTAME e ADJUDICAÇÃO DO OBJETO.

22.03. Por meio de DESPACHO, poderá o DIRETOR DO FORO determinar medidas de saneamento do feito e/ou DECIDIR

FUNDAMENTADAMENTE:

- a) HOMOLOGAR o certame para produção de todos os efeitos de fato e de direito previstos na legislação;
- b) ANULAR o certame, total ou parcialmente, em razão de ilegalidade, determinando o aproveitamento dos atos não viciados; ou,
- c) REVOGAR o certame, total ou parcialmente, por razões de conveniência e oportunidade, à luz do interesse público primário tutelado.

22.04. O DIRETOR DO FORO fará o registro de ADJUDICAÇÃO e HOMOLOGAÇÃO no campo próprio no COMPRASNET.

22.05. Não havendo homologação do certame após decorridos 90 DIAS da data de abertura das propostas, fica(m) o(s) licitante(s) liberado(s) dos compromissos assumidos em sua(s) proposta(s).

23. DA PUBLICIDADE

23.01. O presente Edital de Pregão Eletrônico será **divulgado**, em inteiro teor, no PNCP – PORTAL NACIONAL DE CONTRATAÇÕES PÚBLICAS, e no Sítio Oficial da Instituição pelo link <https://www.jfbp.jus.br/index.php/licitacoes-e-contratos/licitacoes#conteudo>, nos termos fixados nos arts. 54 e 174 da Lei nº 14.133/2021, c/c o art. 14 da Instrução Normativa SEGES/ME nº 73/2022.

23.02. O AVISO DA LICITAÇÃO será **publicado**, em forma de extrato, no DOU - Diário Oficial da União, Seção 3, e em **jornal comercial de circulação regional**, nos termos fixados no art. 54, § 1º, da Lei 14.133/2021.

23.03. Todos os documentos, pareceres e atos decisórios do procedimento licitatório realizados durante a FASE EXTERNA serão divulgados, via Internet, pelo Sítio Oficial da Instituição pelo link <https://www.jfbp.jus.br/index.php/licitacoes-e-contratos/licitacoes#conteudo> e/ou no Portal de Compras do Governo Federal – COMPRASNET (www.comprasgovernamentais.gov.br).

23.04. O inteiro teor da ARP e/ou do futuro Termo de Contrato será divulgado no PNCP – PORTAL NACIONAL DE CONTRATAÇÕES PÚBLICAS e no Sítio Oficial da Instituição pelo link <https://www.jfbp.jus.br/index.php/licitacoes-e-contratos/licitacoes#conteudo>, nos termos determinados pelos **arts. 94 e 174, da Lei nº 14.133/2021**.

24. DA DOTAÇÃO ORÇAMENTÁRIA

24.01. As despesas decorrentes da presente licitação correrão por conta de recursos específicos, consignados no Orçamento Geral da União, conforme indicado no ITEM 6.2 do PROJETO BÁSICO/TERMO DE REFERÊNCIA (ANEXO I DO EDITAL).

25. DA CONTRATAÇÃO

25.01. A contratação do objeto da presente licitação será formalizada por meio de TERMO DE CONTRATO/NOTA DE EMPENHO DE DESPESA, nos termos previstos no **art. 95, da Lei 14.133/2021**, sendo parte integrante da relação contratual todas as regras, prazos e condições fixadas no PROJETO BÁSICO/TERMO DE REFERÊNCIA (ANEXO I DO EDITAL).

25.02. A **vigência** da(s) contratação(ões) decorrente(s) desta licitação observará os prazos e condições fixados no TERMO DE REFERÊNCIA/PROJETO BÁSICO (ANEXO I DO EDITAL).

25.03. A assinatura ou ciência da **Nota de Empenho ou Termo de Contrato** poderá ocorrer por via eletrônica no sistema processual SEI – Sistema Eletrônico de Informações, conforme procedimentos indicados no ITEM 29.09 deste Edital.

25.04. Convocado para assinatura do termo de contrato ou aceitação da nota de empenho de despesas, e antes de formalizar a contratação, o particular deverá (**conforme o caso**) comprovar a **regularidade fiscal e trabalhista** exigida para habilitação, bem como as **condições de contratação** por meio da Consulta Consolidada de Pessoa Jurídica do TCU, no link <https://certidoes-apf.apps.tcu.gov.br/>.

25.05. O Contratado fica obrigado a **aceitar**, nas mesmas condições propostas, os **acréscimos ou supressões** que porventura se fizerem necessários, até o limite legalmente permitido, nos termos do **art. 125 da Lei nº 14.133/2021**.

25.06. O Contratado deverá apresentar GARANTIA CONTRATUAL, **se for o caso**, por meio de uma das modalidades previstas na Lei, no montante de 5% DO VALOR GLOBAL DA CONTRATAÇÃO, observadas as regras fixadas no PROJETO BÁSICO/TERMO DE REFERÊNCIA (ANEXO I DO EDITAL).

25.07. A(s) empresa(s) a ser(em) contratada(s) deverá(ão) observar o disposto no inciso VI, art. 2º, da Resolução nº 7/2005 do Conselho Nacional de Justiça (alterada pela Resolução 299/2016) que veda a contratação, independentemente da modalidade de licitação, de pessoa jurídica que tenha em seu quadro societário cônjuge, companheiro ou parente em linha reta, colateral ou por afinidade até o terceiro grau, inclusive, dos magistrados ocupantes de cargos de direção ou no exercício de funções administrativas, assim como de servidores ocupantes de cargos de direção, chefia e assessoramento vinculados direta ou indiretamente às unidades situadas na linha hierárquica da área encarregada da licitação; bem como o previsto no artigo 3º da mesma Resolução (redação dada pela Resolução nº 09/2005), no tocante à vedação de manutenção, aditamento

ou prorrogação de contrato de prestação de serviços com empresa que possua em seu quadro, ou que venha a contratar, empregados que sejam cônjuges, companheiros ou parentes em linha reta, colateral ou por afinidade, até o terceiro grau, inclusive, de ocupantes de cargos de direção e de assessoramento, de membros ou juizes vinculados ao respectivo Tribunal contratante, devendo na ocorrência de quaisquer das hipóteses suso descritas, comunicar, de imediato e por escrito, a esta Seção Judiciária.

25.08. O(s) Particular(es) a ser(em) contratado(s) deverá(ão) observar a vedação de que não mantenham qualquer relação de natureza técnica, comercial, econômica, financeira, trabalhista ou civil com qualquer dirigente da Justiça Federal na Paraíba, ou com qualquer agente público que desempenhe função na área de licitação ou atue na fiscalização ou na gestão do contrato, ou que deles seja cônjuge, companheiro ou parente em linha reta, colateral ou por afinidade, até o terceiro grau, **nos termos fixados no art. 14, inc. IV, da Lei nº 14.133/2021.**

25.09. Convocado para retirar a nota de empenho e/ou assinar o Termo de Contrato, o Particular vencedor do certame terá o prazo de 5 DIAS para fazê-lo, podendo tal prazo ser prorrogado uma vez por igual período, sob pena de perder o direito público subjetivo à contratação.

25.10. Decorrido o prazo de validade das propostas sem convocação para retirada de nota de empenho e/ou assinatura do Termo de Contrato, ficam os licitantes liberados de seus compromissos assumidos com as respectivas propostas.

25.11. Caso o licitante vencedor do certame não mantenha a proposta, não assine o Termo de Contrato ou não retire a nota de empenho no prazo e nas condições estabelecidas neste Edital e seus anexos, será facultado à Administração convocar os licitantes remanescentes, na ordem de classificação, para a celebração do contrato nas condições propostas pelo licitante vencedor; ou REVOGAR a licitação.

25.12. Não havendo licitante interessado em retirar a nota de empenho e/ou assinar o Termo de Contrato nas mesmas condições do licitante vencedor prevista no item anterior deste Edital, poderá a Administração:

a) convocar os licitantes remanescentes para NEGOCIAÇÃO, observada a ordem de classificação, com vistas à obtenção de preço melhor, mesmo que acima do preço do licitante vencedor do certame; ou

b) adjudicar e celebrar a contratação nas condições ofertadas pelos licitantes remanescentes, observada a ordem classificatória, quando frustrada a negociação de melhor condição prevista na alínea anterior.

25.13. A recusa injustificada do licitante vencedor do certame em retirar a nota de empenho e/ou assinar o Termo de Contrato no prazo e condições estabelecidos pela Administração CARACTERIZARÁ O DESCUMPRIMENTO TOTAL DA OBRIGAÇÃO ASSUMIDA e SUJEITARÁ o Particular às sanções legalmente estabelecidas, bem como à **imediata perda da garantia de proposta** em favor da União (se houver).

26. DA LIQUIDAÇÃO E PAGAMENTO DA DESPESA

26.01. A liquidação e o pagamento da despesa serão realizados conforme disposto nos ITENS 6.4 e 6.5 DO PROJETO BÁSICO/TERMO DE REFERÊNCIA (ANEXO I).

27. DO REAJUSTE, ATUALIZAÇÃO MONETÁRIA E DA REVISÃO DE PREÇOS

27.01. Os preços referentes ao(s) objeto(s) contratado(s) poderão ser REAJUSTADOS/REPACTUADOS, para mais ou para menos, de forma anual, nos termos fixados no ITEM 6.8 e 6.9 DO PROJETO BÁSICO/TERMO DE REFERÊNCIA (ANEXO I).

27.02. Havendo comprovado **desequilíbrio contratual**, caberá **revisão** de preços pactuados, para mais ou para menos, nos termos fixados nos **arts. 124, inc. II, alínea “d”, 130, 131 e 134, Lei nº 14.133/2021.**

27.03. No caso de **desequilíbrio contratual**, cabe à parte que alega demonstrar concreta e objetivamente o *quantum* do impacto negativo na economia contratual, observadas as regras específicas contidas nos **arts. 25, § 8º, da Lei nº 14.133/2021.**

27.04. Havendo **atraso de pagamento** por parte da Administração e não tendo o particular concorrido de alguma forma para tanto, será devida correção monetária do valor devido, entre a data prevista para o pagamento e a correspondente ao efetivo adimplemento da parcela, nos termos e metodologia fixada no ITEM 6.8 do PROJETO BÁSICO/TERMO DE REFERÊNCIA (ANEXO I).

28. DAS SANÇÕES ADMINISTRATIVAS

28.01. As sanções administrativas cabíveis nos casos de condutas contrárias às regras fixadas neste Edital são aquelas previstas no **Capítulo I do Título IV da Lei nº 14.133/2021**, sendo o procedimento de apuração de responsabilidade e eventual aplicação das sanções cabíveis realizado, de forma objetiva, segundo a sistematização disciplinada no **Regulamento Interno de Procedimentos para Apuração da Responsabilidade e Aplicação de Sanção Administrativa**, disponível no link <https://www.jfpb.jus.br/index.php/licitacoes-e-contratos/regulamentos-internos>.

28.02. As categorias de infrações contratuais, as condutas irregulares (e situações contratuais concretas a ser enquadradas), as sanções cabíveis e os ritos de apuração da responsabilidade da CONTRATADA deverão observar o disposto na tabela abaixo:

CATEGORIA DE INFRAÇÕES	CONDUTA(S) CONCRETAS IMPRÓPRIAS	SANÇÕES CABÍVEIS E RITO DE APURAÇÃO
Inexecução parcial das obrigações de licitante	Infrações de menor gravidade que não acarretem prejuízos à Administração ou ao interesse público primário	<p>SANÇÕES CABÍVEIS:</p> <p>a) advertência formal; e,</p> <p>b) multa compensatória de 0,5% a 5% do valor total estimado da licitação;</p> <p>PROCEDIMENTO: Rito sumário.</p>
	Cadastrar propostas comerciais eletrônicas com valores exorbitantes em relação ao valor máximo	
	Não cumprir com as obrigações de licitante previstas no ITEM 03 deste Edital, exceto se classificada em outra categoria mais grave	
Deixar de entregar documentação exigida para o certame	Não entregar documentação exigida no edital ou solicitada pelo Pregoeiro	<p>SANÇÕES CABÍVEIS:</p> <p>a) impedimento de licitar e contratar por até 2 anos; ou</p> <p>b) declaração de inidoneidade por 3 anos; e</p> <p>c) multa compensatória de até 10% do valor total de referência da licitação;</p> <p>PROCEDIMENTO: Rito ordinário.</p>
	Não atender ao chamado do Pregoeiro via CHAT que resulte na sua desclassificação ou inabilitação	
Não manter a proposta, não celebrar o contrato ou não apresentar a documentação exigida para a contratação	Recursar-se a manter a proposta ou lance final apresentados formalmente no certame	<p>SANÇÕES CABÍVEIS:</p> <p>a) impedimento de licitar e contratar por até 2 anos; ou, declaração de inidoneidade por 3 anos; e</p> <p>b) multa compensatória de até 20% do valor total de referência da licitação;</p> <p>PROCEDIMENTO: Rito ordinário.</p>
	Não comprovar as condições subjetivas de contratação, bem como de habilitação exigidas no certame no momento da assinatura do termo de contrato	
	Recusar-se a assinar o Termo de Contrato no prazo e condições fixadas no Edital	
Documentação, declaração ou informação falsa	Apresentar qualquer documento falso para o certame	<p>SANÇÕES CABÍVEIS:</p> <p>a) a) impedimento de licitar e contratar por até 3 anos; ou declaração de inidoneidade de 3 a 4 anos; e,</p> <p>b) multa compensatória de até 25% do valor total de referência da licitação;</p> <p>PROCEDIMENTO: Rito ordinário.</p>
	Prestar qualquer informação ou declaração falsa para o certame	
Fraudar a licitação ou praticar atos ilícitos para frustrar os objetivos da licitação	Cadastrar proposta comercial eletrônica contendo qualquer nome, texto, elemento ou caractere especial com o objetivo de possibilitar a sua identificação durante a fase de lances	<p>SANÇÕES CABÍVEIS:</p> <p>a) impedimento de licitar e contratar por até 3 anos; ou declaração de inidoneidade de 4 a 6 anos; e,</p> <p>b) multa compensatória de 20 a 30% do valor total de referência da licitação ou da contratação;</p> <p>PROCEDIMENTO: Rito ordinário.</p>
	Utilizar robô ou outro meio automático de envio de lances para obter vantagem na competição	
	Participar de cartel ou de conluio para fraudar a licitação	
	Combinar preços com outros concorrentes	

Comportar-se de modo inidôneo ou cometer fraude de qualquer natureza	Comportar-se de forma a tumultuar o certame	SANÇÕES CABÍVEIS: a) impedimento de licitar e contratar por até 3 anos ; ou declaração de inidoneidade de 3 a 4 anos; e, b) multa compensatória de 15 a 25% do valor total de referência da licitação ou da contratação; PROCEDIMENTO: Rito ordinário
	Cometer fraude fiscal no certame	
Praticar ato lesivo previsto no art. 5º da Lei nº 12.846, de 1º de agosto de 2013		SANÇÕES CABÍVEIS: a) declaração de inidoneidade de 4 a 6 anos; e/ou b) multa compensatória de 20 a 30% do valor total de referência da licitação ou da contratação; PROCEDIMENTO: Rito ordinário.

28.03. Na ocorrência de inadimplemento de outras obrigações/deveres contidos neste Edital e não contempladas na alínea anterior deste item, caberá ao Pregoeiro propor o enquadramento da conduta da categoria infracional proporcionalmente adequada, observados o contraditório e a ampla defesa.

28.04. Cabe ao Pregoeiro propor a abertura de processo administrativo sancionador, procedendo à devida instrução processual para fins de comprovação da conduta infracional da Licitante.

28.05. O procedimento de apuração da responsabilidade e aplicação da sanção cabível será conduzido por Comissão Processante, nos termos do **Regulamento Interno de Procedimentos para Apuração da Responsabilidade e Aplicação de Sanção Administrativa**, disponível em <https://sistemas.jfpb.jus.br/externo/portarias?licitacao=True>.

29. DAS DISPOSIÇÕES GERAIS

29.01. A critério da Administração, poderá a presente LICITAÇÃO:

a) ter a sessão inicial ADIADA, por conveniência da Administração, mediante prévia publicação no Diário Oficial da União e registro no COMPRASNET, para fins de obtenção de melhores condições de análise de pedidos de esclarecimentos e/ou impugnações do edital, além de outras razões de interesse da Instituição.

b) ser SUSPENSA, por conveniência da Administração, mediante prévia publicação no Diário Oficial e registro no COMPRASNET, para fins de readequação de eventuais falhas e/ou inadequações identificadas.

c) ser REVOGADA, a juízo da Administração, se considerada inoportuna ou inconveniente ao interesse público, decorrente de fato superveniente devidamente comprovado, pertinente e suficiente para justificar tal conduta.

d) ser ANULADA, de ofício ou por provocação de terceiros, caso haja invalidade ou ilegalidade, mediante Despacho escrito e devidamente fundamentado, podendo ser aproveitados os atos pretéritos ao momento da ilegalidade, **observado o disposto no art. 137 da Lei nº 14.133/2021**.

29.02. A anulação do procedimento licitatório induz ao da contratação, mantendo-se hígidos todos os atos não contaminados pela ilegalidade declarada.

29.03. Nenhuma indenização será devida às empresas licitantes pela elaboração de proposta ou apresentação de documentos relativos a esta licitação.

29.04. O Pregoeiro ou autoridade superior, em qualquer fase da licitação, poderá promover diligências destinadas a esclarecer ou complementar a instrução do processo no sentido de **ampliar a competição** e de melhor alcançar a **finalidade pública** pretendida com o presente certame.

29.05. Na **contagem dos prazos** previstos neste instrumento convocatório, excluir-se-á o dia do início, incluir-se-á o do vencimento e considerar-se-ão os dias consecutivos, exceto quando for explicitamente disposto em contrário.

29.06. As regras do presente certame serão sempre interpretadas **em favor da ampliação da disputa**, desde que não comprometam o interesse público primário, a finalidade, a validade e segurança jurídica da contratação.

29.07. A participação nesta licitação implica na **aceitação plena e irrevogável das regras** constantes do presente ato de convocação, independentemente de declaração expressa.

29.08. Serão aceitos como comunicação oficial e/ou meio de prova das formalidades inerentes a este certame os documentos, correspondências, comunicação e/ou notificações disponíveis em sítios oficiais de instituições públicas na Internet e/ou encaminhadas por e-mail (pregoeiro@jfpb.jus.br), bem como registrados no Sistema COMPRASNET ou publicados no Diário Oficial da União, nos termos da legislação.

29.09. A assinatura do **instrumento contratual** ocorrerá, preferencialmente, por **via eletrônica** diretamente no sistema processual SEI – Sistema Eletrônico de Informações, de modo que o(s) representante(s) da(s) empresa(s) vencedora(s) (ou aceita(s) no CADASTRO DE RESERVA) deverá(ão) realizar cadastro(s) para acesso(s) ao SEI para fins de assinatura(s) digital(is), conforme procedimentos abaixo:

1. Acesse o link: <https://sei.trf5.jus.br/sei/controlador_externo.php?acao=usuario_externo_enviar_cadastro&acao_origem=usuario_externo_avisar_cadastro&id_orgao_acesso_externo=0>;
2. Preencha os dados cadastrais;
3. Todos os dados devem ser da pessoa responsável pela assinatura do contrato;
4. O e-mail solicitado no item “Dados de Autenticação” deverá ser um e-mail válido, uma vez que servirá para recebimento das comunicações com a JFPB diretamente através do sistema SEI;
5. É solicitada a criação de uma senha (com no mínimo 8 caracteres, sendo apenas letras e números). Esta senha, juntamente com o e-mail cadastrado, será a chave para assinatura dos documentos necessários. Portanto, é de inteira responsabilidade da contratada o gerenciamento dessa senha;
6. Logo após a realização do cadastro, a contratada receberá um e-mail informando que a solicitação foi encaminhada para análise, bem como informando que seja encaminhado ao e-mail ged@trf5.jus.br os documentos RG, CPF e comprovante de residência devidamente cadastrados;
7. O cadastro será aprovado em até 24 horas após o recebimento da documentação da contratada. A contratada receberá novo e-mail com essa informação;
8. Após o cadastro aprovado, a Seção de Licitações e Contratos da JFPB encaminhará, via sistema SEI, a documentação para assinatura;
9. A contratada receberá, pelo e-mail cadastrado no sistema, a comunicação da disponibilização da documentação para assinatura; e,
10. Tanto a(s) contratada(s) quanto a(s) empresa(s) do Cadastro de Reserva deverá(ão) entrar no sistema SEI (Acesso para usuários externos), localizado na parte inferior da página da JFPB (www.jfpb.jus.br), com o e-mail e senha cadastrados, para realização da(s) assinatura(s) dos respectivos documentos.

29.10. Os casos omissos neste Edital e seus anexos serão resolvidos pelo PREGOEIRO, que se baseará nos princípios aplicáveis à Administração Pública e às licitações públicas, como também nas disposições contidas na **Lei nº 14.133/2021, regulamentações infralegais vigentes e na doutrina e jurisprudência.**

29.11. Maiores esclarecimentos e informações sobre este **Pregão Eletrônico** serão prestados pelo Pregoeiro no endereço constante do preâmbulo deste Edital, pelo telefone **(83) 2108-4040** ou pelo endereço eletrônico pregoeiro@jfpb.jus.br.



Documento assinado eletronicamente por **MARCOS ANTONIO BRAGA GUIMARAES, SUPERVISOR(A)**, em 28/07/2023, às 14:19, conforme art. 1º, III, "b", da Lei 11.419/2006.



A autenticidade do documento pode ser conferida no site http://sei.trf5.jus.br/sei/controlador_externo.php?acao=documento_conferir&id_orgao_acesso_externo=0 informando o código verificador **3671279** e o código CRC **6BF5250F**.



JUSTIÇA FEDERAL NA PARAÍBA

TERMO DE REFERÊNCIA

1. DA INTRODUÇÃO

1.1. Objetivo do Termo de Referência:

1.1.1. O presente Termo de Referência tem por finalidade fornecer elementos necessários e suficientes, baseado nos estudos técnicos preliminares acostados aos autos, à realização de procedimento licitatório VISANDO À FUTURA CONTRATAÇÃO DE SERVIÇOS DE ENLACES DE DADOS COM FIBRAS APAGADAS, cujas especificações técnicas e demais condições encontram-se detalhados no presente documento, conforme disposto nos **arts. 6º, incs. X, XIII e XXIII, 18, 23, 40, 41 e 82, da Lei nº 14.133/2021**, regulamentados pelos **Decretos nºs 7.892/2013 e 10.024/2019**, e alterações posteriores.

1.2. Vinculação às normas internas da Instituição:

1.2.1. A participação no presente procedimento de contratação sujeita os particulares interessados às regras e regulamentos internos da Instituição disponível no link: **<https://www.jfpb.jus.br/index.php/licitacoes-e-contratos/regulamentos-internos>**, particularmente em relação às normas de gestão e fiscalização contratual e de sanções administrativas, tais como: **Portaria GDF nº 40/2022 e Portaria SECADM nº 63/2022**.

1.3. Justificativa da contratação:

1.3.1. Justifica-se a presente aquisição pelas necessidades dispostas no Documento de Oficialização da Demanda (3434795) e nos Estudos Técnicos Preliminares (3587882), aos quais remetem-se os interessados.

1.4. Anexos integrantes:

1.4.1 Fazem parte integrante deste Termo de Referência, como se nele estivessem escritos, os seguintes documentos:

- a) **ANEXO I – ESTUDOS TÉCNICOS PRELIMINARES (3587882);**
- b) **ANEXO II – ANÁLISE DE RISCOS (3582460);**
- c) **ANEXO III – PESQUISA DE PREÇOS (3582867);**
- d) **ANEXO IV - ESPECIFICAÇÕES TÉCNICAS (doc. SEI nº 3587718);**
- e) **ANEXO V - ACORDO DO NÍVEL DE SERVIÇO (doc. SEI nº 3588775).**

1.5. Definições:

1.5.1 No âmbito deste Termo de Referência, consideram-se as seguintes definições:

- a) **ÓRGÃO/INSTITUIÇÃO/CONTRATANTE** – Justiça Federal na Paraíba (JFPB);
- b) **PARTICULAR/LICITANTE** – empresa participante do processo licitatório;
- c) **ADJUDICATÁRIO** - particular vencedor do certame licitatório;
- d) **TITULAR DO REGISTRO DE PREÇOS** - particular que assinar a ARP - Ata de Registro de Preços;
- e) **CONTRATADA** – particular que assinar o termo de contrato;
- f) **CONTRATO** - documento de formalização da relação jurídica obrigacional em relação ao fornecimento ou prestação de serviços objeto do procedimento de contratação, podendo ser materializado por instrumento de contrato ou por nota de empenho de despesa, nos termos

contidos no art. 95, Lei 14.133/2021;

g) **ATA DE REGISTRO DE PREÇOS (ARP)** - documento vinculativo e obrigacional, com característica de compromisso para futura contratação, no qual são registrados o objeto, os preços, os fornecedores, os órgãos participantes e as condições a serem praticadas, conforme as disposições contidas no edital da licitação, no aviso ou instrumento de contratação direta e nas propostas apresentadas;

h) **ÓRGÃO GERENCIADOR** - órgão responsável pela realização do processo de licitação para registro de preços, bem como titular do gerenciamento da ARP;

i) **ÓRGÃO PARTICIPANTE REGIONAL** - Seção Judiciária da JF5 - Justiça Federal da 5ª Região ou o TRF5 - Tribunal Regional Federal da 5ª Região;

j) **FISCAL** – servidor ou equipe designada formalmente pela INSTITUIÇÃO para auxiliar o Gestor no acompanhamento e fiscalização da execução do objeto da futura contratação;

k) **GESTOR CONTRATUAL** – servidor designado formalmente pela INSTITUIÇÃO para supervisionar e coordenar as atividades de acompanhamento e fiscalização da execução do contrato, nos termos dos art. 117 da Lei nº 14.133/2021, regulamentados pelo Decreto nº 9.507/2018 e pela IN SEGES/MPDG nº 05/2017;

l) **GESTOR DA ARP** - servidor ou setor responsável pelo gerenciamento da ARP durante sua vigência, observadas as regras fixadas na legislação;

m) **RETENÇÃO** – é o contingenciamento cautelar, total ou parcial, de valor da nota fiscal/fatura a ser paga à contratada para fins de garantia da quitação de prejuízos eventualmente acarretados, ou para futura compensação de sanção pecuniária aplicada por inadimplemento contratual, sempre que a garantia não possa ser executada ou não seja suficiente;

n) **GLOSA** – é a supressão parcial ou total do valor da nota fiscal/fatura, com fundamento na exceção de contrato não cumprido, sempre que a obrigação contratual não tenha sido adimplida, ou tenha sido adimplida de forma insatisfatória com falha insanável;

o) **DEFEITO** - qualquer desvio de uma característica de um item em relação aos seus requisitos. Esses requisitos podem, ou não, ser expressos na forma de uma especificação. O defeito pode, ou não, afetar a capacidade de um item desempenhar uma função requerida, levando à obrigação de substituir ou corrigir o defeito identificado;

p) **QUEBRA** - estado de um item caracterizado pela incapacidade de desempenhar uma função requerida; uma quebra ou pane é geralmente o resultado de uma falha de um item, mas pode existir sem uma falha anterior, levando à obrigação de substituir o item quebrado;

q) **REJEIÇÃO** - ato de recusa do objeto fornecido, de competência do Gestor, em casos de desconformidade técnica ou defeito.

r) **EQUIPE TÉCNICA DE PLANEJAMENTO REGIONAL** - equipe composta por integrantes do Núcleo de Tecnologia da Informação da Seção Judiciária da Paraíba e setores análogos nas Seções e no Tribunal que compõem a 5ª Região da Justiça Federal.

2. DA DESCRIÇÃO DO OBJETO

2.1. Descrição resumida:

2.1.1. O objeto do presente Termo de Referência tem por objetivo a **CONTRATAÇÃO DE SERVIÇOS DE ENLACES DE DADOS COM FIBRAS APAGADAS**, conforme características técnicas resumidas, quantidade e código CATSER descrito abaixo:

ITEM	DESCRIÇÃO RESUMIDA	QUANT.	CATSER
1	Links de fibra óptica apagada (clear channel) interligando o edifício Sede da Justiça Federal na Paraíba e o DCT, sendo 02 (dois) Ethernet 10G e 02 (dois) SAN/FC 16G, com fornecimento de transceivers e utilizando duas rotas diferentes.	1	26506

2.2 Detalhamento Técnico:

2.2.1. As ESPECIFICAÇÕES TÉCNICAS DETALHADAS do objeto estão descritas no **ANEXO IV** (doc. SEI nº 3587718), e o **ACORDO DO NÍVEL DE SERVIÇO** está descrito no **ANEXO V** (doc. SEI nº 3588775), devendo ambos ser rigorosamente observados por ocasião da formulação das propostas de preços pelos interessados.

3. DAS OBRIGAÇÕES, DEVERES E RESPONSABILIDADES DAS PARTES

3.1. Obrigações do CONTRATANTE:

- 3.1.1. Emitir solicitação de fornecimento dos serviços, a partir da demanda da Instituição, formalizando a respectiva contratação.
- 3.1.2. Receber os serviços prestados pela(s) empresa(s) contratada(s), segundo as quantidades, especificações e condições contidos neste Termo de Referência, bem como discriminado na(s) respectiva(s) PROPOSTA(S), **recusando** imediatamente todo aquele que estiver **desconforme**.
- 3.1.3. Prover condições que possibilitem o recebimento dos serviços.
- 3.1.4. Solicitar, sempre que necessário, a adoção de medidas efetivas de correção, adequação ou substituição de equipamentos e materiais fornecidos pela CONTRATADA que apresentem defeitos.
- 3.1.5. Exigir o cumprimento de todas as obrigações assumidas pela CONTRATADA, de acordo com as regras e condições contidas neste Termo de Referência, no Edital da Licitação e, no que couber, na respectiva proposta comercial da CONTRATADA.
- 3.1.6. Instituir o acompanhamento efetivo da execução do CONTRATO, nos termos da legislação vigente.
- 3.1.7. Relacionar-se com a CONTRATADA, exclusivamente, por meio do representante regularmente credenciado e pelos canais formais indicados pelas partes.
- 3.1.8. Efetuar o pagamento à CONTRATADA, após o recebimento e aceitação ("ATESTO") dos serviços prestados e o cumprimento de todas as formalidades legais e contratuais previstas.
- 3.1.9. Apurar, por meio de processo administrativo, a responsabilidade em casos de eventuais descumprimentos das obrigações contratuais e legais, aplicando à CONTRATADA as sanções cabíveis.
- 3.1.10. Exigir que o gestor e o(s) fiscal(is) exerçam efetivamente suas atribuições, dando eficácia à presente contratação, como também que se relacionem sempre formalmente com a CONTRATADA, por meio de seu Preposto regularmente credenciado, procedendo ao devido registro no respectivo processo administrativo de gestão contratual.
- 3.1.11. Realizar eventuais retenções ou glosas de valores, como também ajustes de pagamentos, em decorrência do não cumprimento do contrato.
- 3.1.12. Comunicar à contratada, por meio de correio eletrônico, eventuais defeitos ou desconformidades técnicas para fins de correção, garantindo-se o contraditório.
- 3.1.13. Não permitir que terceiros não autorizados pela CONTRATADA intervenham nos produtos durante o prazo de garantia.

3.2. Obrigações da CONTRATADA:

- 3.2.1. Manter-se, durante a execução do futuro contrato, em compatibilidade com as obrigações assumidas, com todas as condições de habilitação e qualificação exigidas no procedimento licitatório..
- 3.2.2. Indicar o nome completo, telefone e e-mail do representante que será o preposto da contratada.
- 3.2.3. Assinar o contrato e receber a nota de empenho.

- 3.2.4. Disponibilizar os telefones e endereços de correio eletrônico para contato em caso de necessidade, comunicando à CONTRATANTE quaisquer alterações.
- 3.2.5. Fornecer os serviços e equipamentos contratados, sempre observando as especificações técnicas, os prazos e condições gerais fixadas no TERMO DE REFERÊNCIA, PROPOSTA COMERCIAL E EDITAL DA LICITAÇÃO.
- 3.2.6. Providenciar a substituição do equipamento que apresente defeito de fabricação ou desconformidade com as especificações técnicas pactuadas.
- 3.2.7. Responder integralmente por perdas e danos que vier a causar à CONTRATANTE ou a terceiros em razão de ação ou omissão, dolosa ou culposa, sua ou dos seus prepostos, independentemente de outras cominações contratuais ou legais a que estiver sujeita.
- 3.2.8. Apresentar tempestivamente toda a documentação necessária à liquidação da despesa e ao pagamento da prestação de serviço, conforme fixado neste Termo de Referência.
- 3.2.9. Cumprir tempestiva e integralmente as determinações da gestão/fiscalização da execução do Contrato, inclusive observando os prazos fixados.
- 3.2.10. Cumprir integralmente o **ACORDO DO NÍVEL DE SERVIÇO**, constante no Anexo V (doc. SEI nº 3588775);
- 3.2.11. Realizar outras obrigações contidas neste Termo de Referência, visando garantir a eficácia da presente contratação.

4. DOS REQUISITOS DA SELEÇÃO DO CONTRATADO

4.1. Proposta de preços:

- 4.1.1. A proposta de preços do Particular deverá conter as seguintes informações, entre outras:
- a) Qualificação completa do licitante, inclusive nome, CNJP, endereço, e-mail, telefones, entre outros dados pertinentes;
 - b) Indicar o prazo de validade que será, no mínimo, de **90 DIAS corridos**;
 - c) indicar outras informações, como também anexar outros documentos exigidos, necessários ao julgamento da conformidade técnica do serviço, das exigências técnicas e do cumprimento de outras obrigações e requisitos da contratação fixados no edital da licitação (e seus anexos).
- 4.1.2. Todos os **custos, diretos e indiretos**, incidentes sobre a execução do futuro Contrato deverão ser considerados por ocasião da elaboração da proposta pelo licitante, particularmente quanto a **fretes, impostos, taxas e encargos**, entre outras, não cabendo qualquer alegação posterior de erro e/ou não consideração de tal ou qual ônus.
- 4.1.3. A participação do licitante no presente processo de licitação representa a **completa e irrestrita aceitação** de todas as especificações, regras, prazos e demais obrigações indicadas no presente termo de referência (e seus anexos), independente de declaração expressa do licitante.
- 4.1.4. Na elaboração da proposta **não poderá o licitante alterar os quantitativos e/ou demais condições de contratação** fixadas pela Administração neste termo de referência.
- 4.1.5. Será o particular **absolutamente responsável** pelas atividades realizadas e pelas respectivas cotações de preços com seus parceiros fornecedores/fabricantes, visando elaborar sua **proposta comercial para apresentação no certame licitatório**, não lhe cabendo direito a pleitear qualquer alteração posterior de sua proposta por erros, falhas ou omissões.

4.2. Tratamento diferenciado às micro e pequenas empresas:

- 4.2.1. O item será de PARTICIPAÇÃO EXCLUSIVA para micro e pequenas empresas quando o valor total máximo for inferior a **R\$ 80.000,00**, conforme fixado no art. 4º, Lei 14.133/2021, c/c os arts. 42 a 49 da Lei Complementar nº 123/2006;

4.2.2. Não sendo item com participação exclusiva, deverá ser respeitado o DIREITO DE PREFERÊNCIA na contratação em caso de empate, nos termos fixados no art. 4º, Lei 14.133/2021, c/c nos arts. 42 a 49 da Lei Complementar nº 123/2006.

4.3. Direito de preferência do Decreto nº 7.174/2010:

4.3.1. A aplicação ou não de margem de preferência ao objeto da licitação, conforme Art. 26 da Lei 14.133/2021 será prevista no Edital;

4.4. Da aceitação da proposta de preço: PREÇO INEXEQUÍVEL

4.4.1. Haverá objetivamente a presunção relativa de inexecutabilidade da proposta, POR GRUPO DE ITENS DO OBJETO, quando o valor global final da proposta (VP) atender a seguinte inequação:

$$\frac{30\% \text{ DO VR OU MP} < \text{VP} < 70\% \text{ DO VR OU MP}}{\text{MP}}$$

ONDE:

VP = Valor da proposta final após a fase de lances;

MP = Média das propostas finais após a fase de lances, a qual será calculada considerando apenas as propostas finais inferiores a valor de referência, e superiores a 50% de tal valor;

VR = Valor máximo de referência orçado pela Administração.

OBSERVAÇÃO: Deverá ser considerado o menor dos valores entre o VR e MP.

4.4.2. A proposta presumidamente inexecutável poderá ter sua executabilidade demonstrada pela Licitante, mediante diligência obrigatoriamente realizada pelo Pregoeiro.

4.5. Da aceitação da proposta de preço: PREÇO IRRISÓRIO

4.5.1. Poderá ser considerado **irrisório** o preço por item com **valor inferior a 30% da média das propostas finais (MP)**, calculada com base na metodologia fixada no **item 4.4.1** deste TR.

4.5.2. A proposta com **preço global final irrisório** deverá ser objetivamente desclassificada, independente de qualquer prévia diligência complementar, mediante **decisão fundamentada** do Pregoeiro.

4.6. Do julgamento das propostas:

4.6.1. O critério objetivo de julgamento das propostas no certame será o **MENOR PREÇO POR ITEM**, conforme descrição do objeto indicada no subitem 2.1.1 deste TR.

4.6.2. Deverá ser analisada a **conformidade técnica dos serviços e equipamentos** propostos às especificações fixadas neste TR e seus anexos, **sendo desclassificada proposta cujo conteúdo encontrar(m)-se desconformar(s) com as exigências técnicas**.

4.6.3. A **conformidade técnica** indicada na alínea anterior será analisada, mediante diligência junto à EQUIPE DE PLANEJAMENTO da presente contratação, a partir da análise de **registros, certificações, folderes, fichas técnicas e/ou especificações técnicas** dos serviços e equipamentos cotados.

4.7. Da Habilitação técnica e econômico-financeira da Licitante:

4.7.1. QUALIFICAÇÃO TÉCNICO-OPERACIONAL:

- a) A **qualificação técnico-operacional** deverá ser comprovada mediante apresentação de ATESTADO(S) DE CAPACIDADE TÉCNICA, emitido(s) por pessoa jurídica de direito público ou privado, bem como cópia(s) do(s) respectivo(s) CONTRATO(S) e TERMO(S) ADITIVO(S), que comprove(m) a experiência e aptidão do particular para fornecimento, de forma contínua ou global, de serviços e equipamentos de natureza semelhantes e compatíveis aos previstos no objeto da licitação, observando-se que tal(is) atestado(s) não seja(m) emitido(s) por empresa do mesmo grupo empresarial do particular.
- b) Somente serão aceitos atestados expedidos após a **conclusão da execução do contrato** a que se refere, ou se decorrido, pelo menos, **seis meses do início de sua execução**;
- c) O(s) atestado(s) de capacidade técnica e respectivo(s) contrato(s) exigido(s) na alínea “a” deste item deverá(ão) comprovar que o PARTICULAR já tenha fornecido serviços em quantidade ou valor global equivalente, no mínimo, a 50% da quantidade de links ou do valor global estimado anual da futura contratação.
- d) Só será aceito atestado referente ao objeto no ambiente EXTERNO. Não serão aceitos atestados do objeto executados em ambiente interno, como por exemplo, prédios públicos ou shoppings.
- e) Será permitida a **soma de atestados** para comprovação da capacidade técnico-operacional, desde que seja referente a objeto maior que 10% das quantidades ou do valor global estimado anual da futura contratação.
- f) O PARTICULAR poderá ter que apresentar, quando solicitado pelo Pregoeiro, **documentação complementar para fins de comprovação da veracidade das informações contidas no(s) atestado(s) técnico(s) e contrato(s) exigidos no certame**.
- g) A JFPB se resguarda no direito de diligenciar junto à pessoa jurídica emitente do atestado/declaração de capacidade técnica, visando a obter mais informações sobre o fornecimento dos serviços/produtos.

4.7.2. CAPACIDADE ECONÔMICO-FINANCEIRO:

- a) **Balço patrimonial e demais demonstrações contábeis** dos DOIS ÚLTIMOS EXERCÍCIOS SOCIAIS, já exigíveis e apresentados, na forma da lei, comprovando que os índices de Liquidez Geral (LG), Liquidez Corrente (LC) e Solvência Geral (SG) são superiores a 1 (um);
- b) **Patrimônio Líquido (PL)** - Comprovação de patrimônio líquido, devidamente atualizado até a data da licitação, não inferior a **10%** do valor estimado anual da contratação, comprovado por meio do balanço patrimonial e demonstrações contábeis;
- c) **Certidão Negativa de Falência** - Certidão negativa de feitos sobre falência, expedida pelo distribuidor da sede do Particular;
- d) Para melhor demonstração ou esclarecimento de ponto da qualificação econômico-financeira, poderão ser solicitadas outras informações ou documentos necessários à avaliação completa da situação.
- e) A comprovação de cadastro no SICAF – Sistema de Cadastro Unificado de Fornecedores, com registro regular no nível Qualificação Financeira, **não desobriga a apresentação da documentação de qualificação econômico-financeira fixada no subitem 4.7.2.**

4.8. Do saneamento de erros ou falhas na proposta e habilitação:

4.8.1. No julgamento das propostas e das habilitações técnica e econômico-financeira, e considerando o interesse público na **maior competitividade** e no **alcance das finalidades** do certame, poderão ser:

- a) Sanados erros ou falhas que não alterem a substância e nem a validade jurídica dos documentos, propostas e informações prestadas, mediante **despacho fundamentado**, registrado em ata e acessível a todos, atribuindo-lhes validade e eficácia para fins de habilitação;
- b) Realizadas **diligências** em sítios oficiais e/ou via telefone para fins de complementação de informações acessórias ou que não prejudiquem a segurança futura contratação, sendo tudo consignado na ata dos trabalhos;
- c) Certas formalidades exigidas por este TR e seus anexos, que não afetem a essência da avaliação da idoneidade do Licitante ou da proposta, poderão ser dispensadas por despacho fundamentado do Pregoeiro.

4.9. Vistoria

4.9.1 É facultada às empresas LICITANTES realizar vistoria e apresentar, por ocasião da Habilitação, Declaração de Vistoria, comprovando que a mesma tomou conhecimento de todas as informações e das condições e graus de dificuldades existentes, para cumprimento das obrigações objeto deste Termo de Referência.

4.9.2 As visitas deverão ser realizadas por qualquer Preposto, mediante prévio agendamento, com um mínimo de 01 (um) dia útil antes da data marcada para realização do certame, com o Núcleo de Tecnologia da Informação da JFPB, em horário comercial e em dias úteis, pelo email nti@jfpb.jus.br ou telefones (83) 2108-4308/4013.

4.9.3 Caso o licitante opte pela não realização de vistoria, não poderá alegar desconhecimento de condições.

5. DA DINÂMICA DE EXECUÇÃO DO CONTRATO

5.1. Formas e condições de fornecimento:

a) A contratação, após prévia aprovação do **plano de trabalho** proposto pela CONTRATADA, conforme subitem 6.4, deverá conter, no mínimo, as seguintes fases e prazos:

Fase 1: Instalação dos Links necessários aos serviços de comunicação de dados no edifício Sede e no DCT;

Fase 2: Prestação do serviço de comunicação de dados através dos links dedicados.

b) O pagamento será realizado **mensalmente**, desde que haja regular liquidação da despesa;

b.1) O pagamento mensal será devido apenas com relação aos dias de **efetiva prestação do serviço** de comunicação de dados através dos links dedicados, não sendo devido qualquer pagamento com relação ao período inicial de **instalação** dos links.

b.2) A data inicial para contagem da efetiva prestação do serviço de comunicação de dados através dos links dedicados será a data de formalização do **recebimento definitivo do objeto**.

5.2. Local e horário de entrega:

5.2.1. A instalação dos links deverá ser realizada pela futura Contratada na sede da Instituição, situada à [Rua João Teixeira de Carvalho, nº 480, Pedro Gondim - João Pessoa - PB, CEP: 58031-900](#), diretamente no DataCenter, e no 3º andar do DCT, no horário de funcionamento da Instituição, compreendido entre **as 9 e 16 horas**, de segunda a sexta, exceto feriados.

5.2.2. Não poderá haver qualquer custo adicional em relação ao transporte dos equipamentos

até o local indicado no subitem anterior, devendo a futura Contratada considerar todos e quaisquer custos incidentes na formulação de sua proposta de preços.

5.3. Prazos em geral:

5.3.1 Prazo de entrega:

Toda a infraestrutura necessária para a efetiva prestação dos serviços de comunicação de dados através dos links dedicados deverá ser instalada e estar **disponível para utilização** no prazo máximo de **60 (SESSENTA) DIAS CORRIDOS**, contados da **assinatura do contrato**.

5.3.2 Prazo da contratação:

a) O prazo de vigência do contrato será de **3 (três) anos**, contados a partir da data de sua **assinatura**, prorrogável conforme limites e condições previstos no Art. 107 da Lei 14.133/2021.

b) A Administração terá a opção de extinguir o contrato, sem ônus, quando não dispuser de créditos orçamentários para sua continuidade, ou quando entender que o contrato não mais lhe oferece vantagem, conforme previsto no Art. 106, III da Lei 14.133/2021.

5.4. Subcontratação:

5.4.1. Não será permitida, a qualquer título, a transferência da execução do objeto da futura contratação a terceiros.

6. DO MODELO DE GESTÃO DO CONTRATO

6.1. Formalização da contratação:

6.1.1. A contratação do objeto será formalizada por meio de **termo de contrato**, nos moldes do art. 95 da Lei nº 14.133/2021.

6.1.2. A vigência total da futura contratação será igual ao prazo de contratação previsto no subitem 5.3.2 deste Termo de Referência.

6.1.3. O licitante vencedor será notificado por e-mail para, no prazo máximo de 5 DIAS, **assinar o termo de contrato** e retirar a respectiva nota de empenho, via sistema processual SEI, mediante cadastro de usuário externo, nos termos fixados no edital da licitação.

6.1.4. A Contratada obriga-se a aceitar acréscimos e supressões das quantidades contratadas, observados os limites e condições fixadas no art. 125 da Lei 14.133/2021.

6.1.5. Qualquer alteração contratual deverá ser formalizada por meio de termo aditivo à contratação original, ressalvadas as situações indicadas no art. 136 da Lei 14.133/2021.

6.1.6. A Contratada deverá observar o inserto no inciso VI, art. 2º, da Resolução nº 7/2005 do Conselho Nacional de Justiça (alterada pela Resolução 299/2016) que veda a contratação, independentemente da modalidade de licitação, de pessoa jurídica que tenha em seu quadro societário cônjuge, companheiro ou parente em linha reta, colateral ou por afinidade até o terceiro grau, inclusive, dos magistrados ocupantes de cargos de direção ou no exercício de funções administrativas, assim como de servidores ocupantes de cargos de direção, chefia e assessoramento vinculados direta ou indiretamente às unidades situadas na linha hierárquica da área encarregada da licitação; bem como o previsto no artigo 3º da mesma Resolução (redação dada pela Resolução nº 09/2005), no tocante à vedação de manutenção, aditamento ou prorrogação de contrato de prestação de serviços com empresa que possua em seu quadro, ou que venha a contratar, empregados que sejam cônjuges, companheiros ou parentes em linha reta, colateral ou por afinidade, até o terceiro grau, inclusive, de ocupantes de cargos de direção e de assessoramento, de membros ou juizes vinculados ao respectivo órgão contratante, devendo na ocorrência de quaisquer das hipóteses suso descritas, comunicar, de imediato e por escrito, ao órgão gerenciador da ARP.

6.2. Crédito Orçamentário:

6.2.1. Trata-se de ação que substituirá, em parte, a ação prevista no **PAC- JFPB 2023** sob o

código **AI3SEa2NI (Solução SD-WAN)**, no valor anual estimado de **R\$ 100.000,00 (cem mil reais)**.

6.2.2. A classificação do Programa de Trabalho e do Elemento de Despesa será feita posteriormente pelo Núcleo Financeiro e Patrimonial, juntamente com a declaração de disponibilidade orçamentária.

6.3. Recebimento do objeto:

6.3.1. O objeto desta licitação será recebido da seguinte forma:

a) Após a assinatura e publicação do contrato, a CONTRATADA deverá disponibilizar, no prazo máximo de **5 (cinco) dias corridos**, um **Plano de Trabalho** contendo, no mínimo:

i) Plano de Execução incluindo:

i.1) Cronograma de atividades.

i.2) Indicação dos responsáveis técnicos pelas atividades.

ii) Roteiro de testes para verificação da operação dos serviços.

b) Após a entrega do Plano de Trabalho, a CONTRATANTE terá até **3 dias** corridos para **AVALIAR E APROVAR** o referido documento.

c) Caso o Plano de Trabalho seja **REJEITADO** pela contratante, a contratada terá o prazo de até **5 (cinco) dias** corridos para efetuar as correções.

d) O prazo para **início da instalação**, incluindo a realização de possível vistoria no ambiente da CONTRATANTE, será de **05 (cinco) dias corridos**, a partir da **aprovação do Plano de Trabalho**.

f) Deverá haver **agendamento** da data do trabalho de instalação das conexões nos locais conjuntamente com a equipe técnica da CONTRATANTE, de maneira que haja o acompanhamento das instalações pelo Fiscal do Contrato, e de forma a interferir o mínimo possível nos trabalhos normais do órgão.

g) A instalação física, configuração dos equipamentos e ativação dos serviços serão realizadas em dia e horário definidos pela CONTRATANTE, podendo ser realizados em **SÁBADOS, DOMINGOS e FERIADOS**, caso a CONTRATANTE julgue necessário, sem nenhum ônus adicional.

h) Após a ativação dos serviços, a CONTRATADA realizará os **testes** necessários, em conjunto com o Fiscal do Contrato e equipe técnica da CONTRATANTE, de forma a verificar se os serviços estão em conformidade com as especificações deste Termo de Referência.

i) Os testes de aceitação dos serviços de rede serão compostos, no mínimo, por **testes de conectividade/funcionais**, os quais deverão atender aos requisitos mínimos especificados.

j) Após a ativação dos serviços, serão realizados os **testes de conformidade** em até 5 (cinco) dias corridos.

k) A CONTRATADA poderá disponibilizar meios de aferir a velocidade do link instalado para fins de recebimento. Caso esse requisito não seja atendido, a CONTRATADA **não poderá refutar** os meios utilizados pela CONTRATANTE para aferir as velocidades contratadas.

l) Serão realizados testes referentes aos serviços relacionados, emitindo relatórios, a serem assinados pelos executores e pelos designados da CONTRATADA, para aceitação dos links:

i. verificação da atenuação total de cada enlace com uso de OTDR (Optical Time Domain Reflectometer) que deverá manter os limites estabelecidos neste Termo;

ii. deve ser impresso e apresentado o gráfico de cada fibra do enlace (“trace”), com informação das perdas por emenda e eventuais pontos de atenuação;

iii. o equipamento de teste deve permitir a medição de redes ópticas FTTx, PON e LAN, e deve permitir a medição de fibra ativa (1.625µm).

m) A comparação entre o gráfico obtido no recebimento da instalação e o obtido a cada teste

realizado é importante indicador para auxiliar na localização de falhas e na prevenção de problemas futuros.

n) Nos testes de conformidade, a CONTRATADA deverá substituir ou refazer, em até **5 (cinco) dias corridos**, qualquer componente da solução que eventualmente tenha sido recusado.

o) Findo o prazo mencionado no item anterior, a CONTRATANTE pronunciar-se-á de forma conclusiva acerca do aceite ou não do serviço, lavrando o respectivo Termo de Aceite.

p) Ao final da instalação, a CONTRATADA deverá elaborar e entregar ao CONTRATANTE, em mídia eletrônica, Projeto Executivo para todos os serviços descritos neste termo, contendo mapa das rotas e detalhes técnicos da execução dos serviços;

q) A prestação do serviço contratado será considerada em funcionamento somente após o **ACEITE DEFINITIVO** por parte da equipe técnica responsável da CONTRATANTE.

r) O recebimento se dará da seguinte forma:

i) **Provisoriamente**, pela equipe de planejamento da contratação, mediante termo circunstanciado imediatamente após a instalação dos serviços pela empresa;

ii) **Definitivamente**, pela equipe de planejamento da contratação, mediante termo circunstanciado e atesto, no prazo máximo de 15 DIAS ÚTEIS, contados do recebimento provisório, após o término dos testes de conectividade, da conferência das instalações físicas e especificações dos hardwares fornecidos, além das demais exigências constantes do Termo de Referência.

s) O Termo de Recebimento Definitivo não isenta a CONTRATADA das responsabilidades sobre o pleno funcionamento de todas as facilidades e vantagens oferecidas, estendendo-se a necessidade de teste destas facilidades ao longo da prestação dos serviços.

t) O recebimento provisório ou definitivo do objeto não exclui a responsabilidade da CONTRATADA pelos prejuízos resultantes da incorreta execução do contrato.

6.4. Liquidação da despesa:

6.4.1. A despesa deverá ser devidamente **liquidada** pela unidade financeira e orçamentária da Instituição, no prazo de até 5 DIAS úteis, contados da emissão de **nota técnica de aceitação** ou do **ato de ATESTO da nota fiscal**, emitidos por parte do responsável pelo recebimento definitivo e aceitação do objeto contratado, desde que fornecidos todos os documentos e informações necessárias para tanto, observada a legislação tributária e contratual vigente.

6.4.2. A liquidação da despesa será realizada pela Seção de Orçamento e Finanças, mediante análise pormenorizada dos documentos e informações encaminhadas pela Fiscalização, nos termos da legislação específica, desde que presentes as seguintes informações e documentos:

a) **documento fiscal** em conformidade com a legislação, devidamente preenchido sem erros, emendas ou rasuras e com as identificações adequadas das partes e do objeto contratado, bem como devidamente atestado pela Fiscalização;

b) **nota técnica de aceitação e ato de ATESTO** emitidos pelo responsável pelo recebimento definitivo, inclusive com a eventual indicação de valores de **glosas e/ou retenções**, nos termos determinados neste TR;

c) **informações bancárias** suficientes e idôneas ao futuro pagamento;

d) **comprovação da regularidade** perante o FGTS (CRF), a Seguridade Social (CND), a Fazenda Federal (Tributos Federais e Dívida Ativa) e a Justiça do Trabalho (Certidão Negativa de Débitos Trabalhistas – CNDT).

6.4.3. O documento fiscal será **devolvido** à Contratada se apresentado em desacordo com o estabelecido na legislação vigente, no termo de contrato, ou quando constatada qualquer circunstância que impeça o pagamento. Nesse caso, os prazos previstos neste Projeto Básico para liquidação e pagamento serão **interrompidos**, sendo reiniciados à partir da respectiva regularização.

6.4.4. A **não comprovação da regularidade de situação** com a apresentação dos documentos indicados na alínea "d" do subitem anterior deste TR **não tem o condão de impedir a liquidação e nem o pagamento da despesa**, sendo cabível imediata comunicação à autoridade competente para as providências cabíveis.

6.4.5. Não será efetuada a liquidação da despesa enquanto pendente qualquer obrigação por parte da Contratada, sem que isso gere direito a reajuste de preços, atualização ou compensação financeira, salvo situações excepcionais aceitas e autorizadas pela Administração, ressalvado o disposto no subitem anterior.

6.4.6. Nos termos fixados no art. 146 da Lei 14.133/2021, as áreas de execução orçamentária e financeira, bem como de contabilidade administrativa realizarão os registros e informações tributárias pertinentes, nos termos da legislação federal, estadual, distrital e/ou municipal vigente.

6.5. Pagamento da despesa:

6.5.1. O pagamento será realizado **em parcela única**, por meio de ordem bancária, no **exato valor** ATESTADO pelo responsável e no prazo máximo de 5 DIAS ÚTEIS, contados da liquidação, salvo atraso na liberação de recursos financeiros ou outros motivos justificáveis, observadas as regras fixadas neste TR.

6.5.2. O período de compensação bancária para depósito efetivo do valor pagamento na conta da Contratada não será computado no prazo fixado no item anterior.

6.5.3. O pagamento poderá ser realizado em valor inferior ao valor de face do documento fiscal em razão de **retenções e glosas** determinadas pela Administração.

6.5.4. A Contratada fica ciente de que, **na condição de contribuinte substituto e à luz da legislação específica vigente**, a Contratante **reterá na fonte os tributos incidentes sobre cada pagamento**, cabendo àquele a eventual comprovação de condições especiais previstas na legislação.

6.5.5. A Contratada fará jus ao recebimento de pagamento apenas em **contraprestação aos serviços efetivamente realizados e aceitos pela Administração**, não sendo devida qualquer retribuição pecuniária unicamente pela existência da relação contratual.

6.5.6. Nenhum pagamento será efetuado enquanto pendente de LIQUIDAÇÃO qualquer obrigação por parte do fornecedor, sem que isso gere direito a alteração de preços ou compensação financeira.

6.5.7. Por ocasião de cada pagamento, a contratante verificará a regularidade fiscal e trabalhista da contratada, sendo que a existência de irregularidade poderá sujeitar a Contratada à aplicação das penalidades cabíveis e eventual rescisão contratual.

6.6. Possibilidade de antecipação do pagamento

6.6.1. Poderá haver antecipação de pagamento integral ou de parcelas do escopo contratual, nos termos admitidos no art. 145, § 1º, da Lei 14.133/2021, na jurisprudência atual do TCU e na ON AGU nº 37/2011, sempre que presente **motivação técnica, de gestão, econômico-financeira e/ou orçamentária e financeira, bem como quando for condição praticada normalmente no mercado privado**, MEDIANTE JUSTIFICATIVA levada a termo nos autos da gestão e

fiscalização contratual, e devidamente autorizado pelo ORDENADOR DE DESPESAS, desde que a Contratada:

a) apresente **contrato firmado com o fabricante, distribuição ou fornecedor (ou carta de solidariedade com a obrigação de fornecimento)** contendo a indicação expressa do escopo da contratação, bem como prazo e garantia de entrega (se for o caso); **comprovação de execução parcial do objeto**; ou **comprove que o bem esteja em trânsito** por meio de acompanhamento de mercadoria em trânsito;

b) firme TERMO DE COMPROMISSO expresso no sentido de garantir a devolução do valor pago antecipadamente na hipótese de inexecução total ou parcial da obrigação, em até 10 DIAS, devidamente ATUALIZADO com base da variação acumulada do IPCA (IBGE), ou outro índice que venha a sucedê-lo, desde a data do efetivo pagamento até a data da devolução, por meio de **GRU – Guia de Recolhimento da União**, nos termos emitidos pela Administração Contratante; e

c) emita TÍTULO DE CRÉDITO em favor da Administração contratante no valor exato do pagamento realizado antecipadamente, observada a legislação específica vigente.

6.6.2. A partir do NÍVEL DE RISCO envolvido na transação, **poderá ser solicitado garantia adicional**, na modalidade de **seguro-garantia ou fiança bancária**, que assegure o cumprimento da obrigação paga antecipadamente, as regras contidas no art. 145 da Lei nº 14.133/2021.

6.7. Retenção ou glosa de valor

6.7.1. A Administração poderá, mediante despacho fundamentado, realizar a **retenção ou glosa de valor** a ser pago ao Contratado, destinado à futura quitação de eventuais prejuízos acarretados à Administração ou para eventual compensação de sanções pecuniárias propostas pela unidade técnica responsável, a partir de descumprimento de obrigações contratuais e mediante competente processo administrativo.

6.7.2. Havendo proposta de **retenção ou glosa de valor**, será liberado o pagamento parcial da parte incontroversamente devida ao Contratado.

6.7.3. Poderá a Administração descontar ou glosar, de forma definitiva, parcela do valor devido ao Contratado para fins de fazer frente a eventuais prejuízos acarretados na execução do contrato ou para compensação de sanção pecuniária aplicada, observado o devido processo legal.

6.8. Atualização financeira por atraso de pagamento:

6.8.1. Nos casos de eventuais atrasos de pagamento, desde que o fornecedor não tenha concorrido de alguma forma para tanto, fica convencionado que a taxa de atualização financeira devida pela Contratante, entre a data acima referida e a correspondente ao efetivo adimplemento da parcela, terá a aplicação da seguinte fórmula:

EM = VP x ICM x N x I, onde:

EM = Encargos Moratórios

VP = Valor da parcela a ser paga

ICM = Índice de correção monetária: IPCA

N = Número de dias entre a data prevista para o pagamento e a do efetivo pagamento

I = Juros de mora de 6% a.a ou 0,01644% a.d, assim apurado:

$I = \frac{TX}{365} I = \left(\frac{6}{100}\right) I = 0,0001644$

365 365

6.9. Reajuste e revisão de preços:

6.9.1. Eventualmente poderá ser reajustado o valor da contratação com base no índice de

Serviços de Telecomunicações (IST), divulgado pela ANATEL, desde que tenha decorrido 12 meses da data de apresentação da proposta.

6.9.2. O reajuste de preços deverá ser requerido do contratado, sob pena de preclusão, não se confundindo com eventual desequilíbrio contratual.

6.9.3. Havendo comprovado desequilíbrio contratual, caberá **revisão de preço contratado**, para mais ou para menos, nos termos fixados nos arts. 25, § 8º, da Lei nº 14.133/2021.

6.9.4. No caso de desequilíbrio contratual, cabe à parte que alega demonstrar concreta e objetivamente o *quantum* do impacto negativo na economia contratual.

6.10. Acompanhamento do contrato:

6.10.1. A contratação será acompanhada e fiscalizada pela unidade técnica solicitante ou por equipe designada pela Administração, a qual será responsável pela garantia do cumprimento de todas as obrigações contratuais.

6.10.2. Cabe à unidade técnica responsável ou a equipe designada para acompanhamento e fiscalização do contrato executar as seguintes atribuições, observadas os limites e regras legais e regulamentares internas, entre outras:

- a) promover a notificação do Contratado para fins de início de contagem do prazo de entrega;
- b) exigir o cumprimento integral das obrigações pactuadas na contratação, inclusive prazos e condições de entrega;
- c) propor eventuais alterações de especificações técnicas do objeto, como também de condições fixadas para contratação, no sentido de melhor atender à finalidade pública da contratação;
- d) emitir parecer técnico sobre eventuais modificações contratuais requeridas pelo Contratado;
- e) providenciar o registro e a notificação da Contratada em caso de descumprimento de obrigações contratuais;
- f) propor eventuais aplicações de sanções administrativas em caso de irregularidades praticadas por parte da Contratada.

6.10.3. A CONTRATADA deverá arcar com todas as despesas com salários, encargos sociais e trabalhistas, seguros, impostos, taxas e contribuições, despesas administrativas e demais insumos necessários à perfeita execução do objeto.

6.10.4. A CONTRATADA assumirá integral responsabilidade por danos ou prejuízos pessoais ou materiais que causar ao CONTRATANTE ou a terceiros por si ou por seus sucessores e representantes, na execução dos serviços contratados, isentando o CONTRATANTE de toda e qualquer reclamação decorrente dos mesmos.

6.10.5. A CONTRATADA deverá entregar à JFPB qualquer produto gerado, mesmo que tenha sido produzido sem a solicitação na ORDEM DE SERVIÇO.

6.10.6. A utilização de soluções ou componentes proprietários, da CONTRATADA ou de terceiros, na construção dos programas ou quaisquer artefatos relacionados ao contrato, que possam afetar a propriedade do produto, deve ser formal e previamente autorizada pela JFPB.

6.10.7. A CONTRATADA fica proibida de fazer qualquer tipo de publicidade sobre os serviços contratados, sob pena de aplicação das sanções cabíveis.

6.10.8. A CONTRATADA é responsável pela identificação e resolução de problemas que afetem o desempenho e a operacionalidade dos serviços contratados.

6.10.9. A JFPB poderá solicitar a qualquer tempo e de acordo com a sua conveniência, testes de verificação de qualidade da conexão, os quais deverão ser realizados pela CONTRATADA sem qualquer custo adicional.

7. DAS SANÇÕES ADMINISTRATIVAS E EXTINÇÃO DO CONTRATO

7.1. Sanções administrativas e procedimento de apuração de responsabilidade:

7.1.1. As sanções administrativas cabíveis nos casos de condutas contrárias às regras fixadas neste Termo de Referência são aquelas previstas no Capítulo I do Título IV da Lei nº 14.133/2021, observadas as regras contidas neste item, e segundo a sistematização disciplinada no regulamento interno de procedimentos para apuração da responsabilidade e aplicação de sanção administrativa, conforme Portaria da Direção do Foro nº **40/2022** (disponíveis no link: <https://www.jfpb.jus.br/index.php/licitacoes-e-contratos/regulamentos-internos>).

7.1.2. As categorias de infrações contratuais, as condutas irregulares (e situações contratuais concretas a ser enquadradas), as sanções cabíveis e os ritos de apuração da responsabilidade da CONTRATADA deverão observar o disposto na tabela abaixo:

ALÍNEA	CATEGORIA DE INFRAÇÕES	SANÇÕES CABÍVEIS E RITO DE APURAÇÃO	SITUAÇÕES CONTRATUAIS - ENQUADRAMENTOS
a)	Inexecução parcial	<p>SANÇÕES CABÍVEIS:</p> <p>a) advertência formal; e,</p> <p>b) multa compensatória de 0,5% a 5% do valor total estimado da contratação, do valor anual da contratação, ou da parcela inadimplida;</p> <p>PROCEDIMENTO: Rito sumário.</p>	<ul style="list-style-type: none">• Falhas ou irregularidades que não acarretem prejuízos a Justiça Federal na PB;• Descumprimento de obrigações acessórias ou secundárias não classificadas em outra categoria de infração contratual;• Não cumprimento ou cumprimento irregular das obrigações/deveres contidos nos itens 3.2.2, 3.2.4 e 3.2.8 deste TR.• Não cumprimento ou cumprimento irregular de obrigações acessórias contidas no contrato.

b)	Inexecução parcial qualificada com grave dano	<p>SANÇÕES CABÍVEIS:</p> <p>a) impedimento de licitar e contratar por até 2 anos; ou declaração e inidoneidade por 3 anos; e,</p> <p>b) multa compensatória de 5% a 10% do valor total da contratação, do valor anual da contratação, ou da parcela inadimplida;</p> <p>PROCEDIMENTO: Rito ordinário.</p>	<ul style="list-style-type: none"> • Não manter as condições de habilitação aferidas no processo licitatório durante a vigência do Contrato; • Descumprimento de determinação expressa da GESTÃO e FISCALIZAÇÃO; • Não cumprimento ou cumprimento irregular das obrigações/deveres contidos nos itens 3.2.1, 3.2.5, 3.2.6, 3.2.7 e 3.2.10 deste TR.
c)	Inexecução total	<p>SANÇÕES CABÍVEIS:</p> <p>a) impedimento de licitar e contratar por até 3 anos; ou declaração de inidoneidade de 3 a 4 anos; e,</p> <p>b) multa compensatória de 10% a 25% do valor total da contratação, do valor anual da contratação, ou da parcela inadimplida;</p> <p>PROCEDIMENTO: Rito ordinário.</p>	<ul style="list-style-type: none"> • Não iniciar, de forma injustificada, o fornecimento dos materiais/produtos no prazo e condições pactuadas; • Paralisar, de forma injustificada, por prazo superior a 30 dias, a execução regular do fornecimento dos materiais/produtos objeto da contratação. • Retardar, de forma injustificada, o cumprimento de obrigações contidas na ARP.
d)	Não manter a proposta, não celebrar o contrato ou não apresentar a documentação exigida para a contratação	<p>SANÇÕES CABÍVEIS:</p> <p>a) impedimento de licitar e contratar por até 2 anos; ou declaração de inidoneidade por 3 anos; e,</p> <p>c) multa compensatória de 10% a 25% do valor total de referência da licitação;</p> <p>PROCEDIMENTO: Rito ordinário.</p>	<ul style="list-style-type: none"> • Recusar-se a manter a proposta ou lance final apresentados formalmente no certame; • Não comprovar as condições subjetivas de contratação, bem como de habilitação exigidas no certame no momento da assinatura do termo de contrato; • Recusar-se a assinar o Termo de Contrato no prazo e condições fixadas no Edital e seus anexos; • Recusar-se a assinar a ARP.

e)	Retardar a execução do contrato, ou de etapa dele, ou a entrega do objeto	<p>SANÇÕES CABÍVEIS:</p> <p>a) multa de mora por até 30 dias de atraso;</p> <p>b) impedimento de licitar e contratar por até 1 anos; ou declaração de inidoneidade por 3 anos; e</p> <p>d) multa compensatória de até 10% e 20% do valor total da contratação, do valor anual da contratação, ou de parcela dela;</p> <p>PROCEDIMENTO: Rito ordinário.</p>	<ul style="list-style-type: none"> • Mora no cumprimento de qualquer prazo fixado neste TR, bem como no cumprimento de determinação da Gestão e Fiscalização; • Não iniciar a execução do contrato no prazo pactuado, por até 30 dias; • Mora na execução total do objeto do Contrato; • Mora na execução parcial dos serviços objetos do Contrato; • Mora na execução de obrigação e responsabilidades previstas neste TR; • Mora no cumprimento de determinação da gestão e fiscalização contratual. • Mora no cumprimento de qualquer obrigação contida na ARP e no contrato, bem como nas solicitações ou determinações do responsável pela gestão da ARP.
f)	Apresentar documentação falsa ou prestar informação ou declaração falsa	<p>SANÇÕES CABÍVEIS:</p> <p>a) declaração de inidoneidade de 3 a 5 anos; e</p> <p>b) multa compensatória de 15% a 25% do valor total de referência da licitação;</p> <p>PROCEDIMENTO: Rito ordinário.</p>	<ul style="list-style-type: none"> • Apresentar qualquer documento falso durante a execução do contrato; • Prestar qualquer informação falsa durante a execução do contrato; • Fazer qualquer declaração falsa durante a execução do contrato. • Apresentar qualquer documento falso, prestar informação falsa ou realizar declaração falsa durante o certame licitatório para SRP, ou durante a vigência da ARP.

g)	Praticar ato fraudulento na execução do contrato	<p>SANÇÕES CABÍVEIS:</p> <p>a) declaração de inidoneidade de 3 a 5 anos; e</p> <p>b) multa compensatória de 20% a 30% do valor total de referência da licitação ou da contratação;</p> <p>PROCEDIMENTO: Rito ordinário.</p>	<ul style="list-style-type: none"> • Cometer fraude fiscal na execução do contrato; • Praticar qualquer outro ato fraudulento prejudicial ao erário ou às finalidades públicas tuteladas com a contratação; • Cometer fraude fiscal ou qualquer outro ato fraudulento durante o certame licitatório para SRP ou no decorrer da vigência da ARP.
h)	Comportar-se de modo inidôneo	<p>SANÇÕES CABÍVEIS:</p> <p>a) declaração de inidoneidade de 3 a 4 anos; e</p> <p>b) multa compensatória de 15% a 25% do valor total de referência da licitação ou da contratação;</p> <p>PROCEDIMENTO: Rito ordinário.</p>	<ul style="list-style-type: none"> • Tumultuar a execução regular das obrigações contratuais; • Cometer qualquer outro ato ou comportamento inidôneo durante a execução contratual. • Tumultuar ou cometer qualquer outro ato ou comportamento inidôneo durante o certame licitatório ou no decorrer da vigência da ARP.
i)	Praticar ato lesivo previsto no art. 5º da Lei nº 12.846, de 1º de agosto de 2013	<p>SANÇÕES CABÍVEIS:</p> <p>a) declaração de inidoneidade de 5 a 6 anos; e</p> <p>b) multa compensatória de 20% a 30% do valor total de referência da licitação ou da contratação;</p> <p>PROCEDIMENTO: Rito ordinário.</p>	<ul style="list-style-type: none"> • Cometer quaisquer dos atos lesivos à Administração Pública tipificados no art. 5º da Lei nº 12.846/2013 durante a execução do contrato.

7.1.3. Em caso de mora na execução dos serviços, poderá ser aplicada MULTA DE MORA a proporção de **0,5% ao dia**, limitada a **15%** sobre o valor mensal médio da contratação, a qual poderá ser convertida em multa compensatória caso o atraso seja superior a 30 dias.

a) A multa de mora poderá ser cumulada com outra sanção, pecuniária ou não.

7.2. Procedimento de apuração de responsabilidade

7.2.1. A aplicação das sanções administrativas previstas no item anterior deverá ser realizada mediante processo administrativo de apuração de responsabilidade e aplicação de sanções administrativas, nos termos fixados no Regulamento Interno de Procedimentos para Apuração

da Responsabilidade e Aplicação de Sanção Administrativa, conforme Portaria da Direção do Foro nº 40/2022 (disponíveis no link: <https://www.jfjb.jus.br/index.php/licitacoes-e-contratos/regulamentos-internos>).

7.2.2. Cabe ao responsável pelo acompanhamento e fiscalização do contrato propor a abertura de processo administrativo de apuração de responsabilidade, procedendo à devida instrução processual para fins de comprovação da conduta infracional do particular/contratado.

7.2.3. O procedimento de apuração da responsabilidade e aplicação da sanção cabível será conduzido por **Comissão Processante**, nos termos do Regulamento Interno de Procedimentos para Apuração da Responsabilidade e Aplicação de Sanção Administrativa, conforme **Portaria da Secretaria Administrativa nº 63/2022** (disponíveis no link: <https://www.jfjb.jus.br/index.php/licitacoes-e-contratos/regulamentos-internos>).

7.3. Extinção do contrato

7.3.1. O contrato poderá ser EXTINTO:

a) **regularmente**, por meio da execução completa e aceitação de seu objeto;

b) **antecipadamente**, nas seguintes formas e situações:

b.1) por ato unilateral da Instituição contratante, caso ocorra alguma das hipóteses previstas no artigo 137 da Lei nº 14.133/2021, bem como haja transferência total da execução do contrato a terceiro, exceto nos casos de mutações empresariais legítimas, ou nos casos da prática comprovada de uma das condutas infracionais previstas nos incisos VIII a XII do artigo 155 da Lei nº 14.133/2021;

b.2) a requerimento do contratado, caso ocorra alguma § 2º do artigo 137 da Lei 14.133/2021, e segundo as condições fixadas no § 3º do mesmo artigo legal.

7.3.2. Cabe à parte prejudicada ou interessada a comprovação do efetivo prejuízo que justifique a extinção contratual.

7.3.3. A rescisão contratual será processada nos autos de processo de acompanhamento e fiscalização, sempre se garantindo o contraditório e a ampla defesa, e observados os procedimentos e critérios para verificação da ocorrência efetiva dos motivos alegados, conforme fixado em regulamento interno específico público pela Instituição contratante.

7.3.4. Havendo extinção contratual, ficam assegurados os direitos da Instituição contratante previstos no artigo 139 da Lei nº 14.133/2021, sem prejuízo de quaisquer outros previstos na contratação e na legislação vigente.

7.3.5. A extinção contratual será medida de última razão, não podendo ser adotada caso seja prejudicial às finalidades públicas tuteladas com a contratação.

7.3.5. No caso da extinção contratual, poderá a Administração acionar o CADASTRO RESERVA, ou convocar os demais participantes do procedimento de contratação para fins de contratação, observada a ordem de classificação, nos termos do disposto no § 7º do artigo 90 da Lei 14.133/21.

8. DAS DISPOSIÇÕES FINAIS

8.1. As **questões técnicas e jurídico-administrativas** não previstas neste TR deverão ser dirimidas pelas equipes de planejamento e de gestão e fiscalização, observados os limites de suas atribuições, legislação específica vigente, doutrina especializada e a Jurisprudência do TCU, como também as boas técnicas de gestão.

8.2. São unidades internas envolvidas ou interessadas na presente contratação:

- a) **unidade beneficiada/requisitante:** Núcleo de Tecnologia da Informação;
- b) **unidade técnica responsável:** Núcleo de Tecnologia da Informação;
- c) **áreas interessadas:** SECADM.

8.3. Na **contagem de quaisquer prazos** previstos neste TR, excluir-se-á o dia do início e incluir-se-á o do vencimento, e considerar-se-ão os dias **consecutivos**, exceto quando for explicitamente disposto diferente.

8.4. Outros esclarecimentos e informações sobre o presente processo de licitação serão prestados pelo **Pregoeiro responsável**, presencialmente, no primeiro andar do edifício sede da Justiça Federal na PB, situada à **Rua João Teixeira de Carvalho, 489 - Pedro Gondim, João Pessoa/PB**, ou à distância, pelo telefone (83) 2108-4164 ou pelo endereço eletrônico cpl@jfpb.jus.br.

Equipe de Planejamento da Contratação (3579749)		
Hugo Andrade Correia Lima Filho	Daniel Nunes Lira Barbosa	Alexandre Araújo Valença
Integrante Demandante	Integrante Técnico (FÉRIAS)	Integrante Administrativo



Documento assinado eletronicamente por **ALEXANDRE ARAÚJO VALENÇA, TÉCNICO JUDICIÁRIO/ ADMINISTRATIVA**, em 10/07/2023, às 16:21, conforme art. 1º, III, "b", da Lei 11.419/2006.



Documento assinado eletronicamente por **RUI NOBREGA DA SILVA LEAL, ASSISTENTE TÉCNICO III**, em 10/07/2023, às 16:24, conforme art. 1º, III, "b", da Lei 11.419/2006.



Documento assinado eletronicamente por **HUGO ANDRADE CORREIA LIMA FILHO, DIRETOR(A) DE NÚCLEO**, em 10/07/2023, às 16:26, conforme art. 1º, III, "b", da Lei 11.419/2006.



A autenticidade do documento pode ser conferida no site http://sei.trf5.jus.br/sei/controlador_externo.php?acao=documento_conferir&id_orgao_acesso_externo=0 informando o código verificador **3587885** e o código CRC **87EE3084**.



JUSTIÇA FEDERAL NA PARAÍBA

ESTUDO TÉCNICO PRELIMINAR

1. DA FINALIDADE

1.1. O presente Estudo Técnico Preliminar (ETP) têm por finalidade identificar o(s) problema(s) e estudar a(s) solução(ões) aplicável(eis), por meio da documentação e reunião de elementos técnicos, mercadológicos, econômicos e ambientais necessários e suficientes para permitir a escolha de solução adequada para contratação de serviços de enlaces de dados com fibras apagadas, possibilitando ainda, na hipótese de conclusão pela viabilidade da solução escolhida, fundamentar a elaboração do respectivo TERMO DE REFERÊNCIA, à luz do disposto nos arts. 6º, incs. XV, XX e XLV, 18, 23, 40 a 42 e 82 a 85, todos da Lei nº 14.133/2021, regulamentados pelos Decretos nºs 7.892/213 e 10.024/2019, IN nº 01/2019 - SEDGGD/SGD/ME, IN's SEGES/ME nºs 40/2020 e 65/2021, Resolução CNJ nº 468/2022 e Portaria GDF nº 40/2022 (disponível link: <https://www.jfbp.jus.br/index.php/licitacoes-e-contratos/regulamentos-internos>), e alterações posteriores.

2. DO OBJETO

2.1. DA DESCRIÇÃO DO OBJETO:

2.1.1. Os estudos técnicos preliminares aqui relatados tem por objeto a contratação de serviços de enlaces de dados com fibras apagadas, conforme descrição resumida abaixo:

ITEM	DESCRIÇÃO RESUMIDA	QUANT.	CATSER
1	Links de fibra óptica apagada (clear channel) interligando o edifício Sede da Justiça Federal na Paraíba e o DCT, sendo 02 (dois) Ethernet 10G e 02 (dois) SAN/FC 16G, com fornecimento de transceivers e utilizando duas rotas diferentes.	1	26506

2.1.2. As especificações técnicas detalhadas encontram-se no Anexo III deste Estudo Técnico Preliminar.

2.2. DOS ANEXOS INTEGRANTES:

2.2.1. Integram o presente ETP os seguintes anexos:

- ANEXO I – ANÁLISE DE RISCOS (doc. SEI nº 3582460);
- ANEXO II - PESQUISA DE PREÇOS (doc. SEI nº 3582867).
- ANEXO III - ESPECIFICAÇÕES TÉCNICAS (doc. SEI nº 3587718).
- ANEXO IV - ACORDO DO NÍVEL DE SERVIÇO (doc. SEI nº 3588775)

2.3. DAS DEFINIÇÕES IMPORTANTES:

2.3.1. No âmbito deste ETP, consideram-se as seguintes definições:

- a) ÓRGÃO/INSTITUIÇÃO/CONTRATANTE – Justiça Federal de Primeiro Grau – Seção Judiciária na Paraíba (JFPB);
- b) PARTICULAR/LICITANTE – Empresa interessada em participar do procedimento licitatório;
- c) CONTRATADA – O Particular vencedor do certame licitatório;
- d) FISCAL TÉCNICO/SETORIAL – Servidor ou equipe designada formalmente pela INSTITUIÇÃO para auxiliar o Gestor do contrato na fiscalização da execução dos serviços contratados, nos termos do art. 67 da Lei nº 8.666/93, regulamentados pelo Decreto nº 9.507/2018, Resolução CNJ nº 182/2013, IN SEGES/MPDG nº 05/2017 e IN SEDGGD/SGD/ME nº 01/2019;
- e) GESTOR DO CONTRATO – Servidor designado formalmente pela INSTITUIÇÃO para supervisionar e coordenar as atividades de acompanhamento e fiscalização da execução do contrato, nos termos dos art. 67 da Lei nº 8.666/93, regulamentados pelo Decreto nº 9.507/2018, Resolução CNJ nº 182/2013, IN SEGES/MPDG nº 05/2017 e IN SEDGGD/SGD/ME nº 01/2019;
- f) NOTA TÉCNICA – É o documento de aceitação ou rejeição, total ou parcial, dos produtos mensais fornecidos/ prestados pela CONTRATADA, no qual deverá constar, entre outras, as informações referentes aos valores retidos e/ou glosados, conforme modelo padrão da INSTITUIÇÃO;
- g) REGISTRO DE OCORRÊNCIA – Meio destinado ao registro de todos os fatos inerentes à execução do futuro contrato.
- h) RETENÇÃO – é o contingenciamento cautelar, total ou parcial, de valor da nota fiscal/fatura a ser paga à contratada para fins de garantia da quitação de prejuízos eventualmente acarretados, ou para futura compensação de sanção pecuniária aplicada por inadimplemento contratual, sempre que a garantia não possa ser executada ou não seja suficiente;
- i) GLOSA – é a supressão parcial ou total do valor da nota fiscal/fatura, com fundamento na exceção de contrato não cumprido, sempre que a obrigação contratual não tenha sido adimplida, ou tenha sido adimplida de forma insatisfatória com falha insanável;
- j) DEFEITO - Qualquer desvio de uma característica de um item em relação aos seus requisitos. Esses requisitos podem, ou não, ser expressos na forma de uma especificação. O defeito pode, ou não, afetar a capacidade de um item desempenhar uma função requerida, levando à obrigação de a CONTRATADA substituir ou corrigir o defeito identificado;
- l) QUEBRA - Estado de um item caracterizado pela incapacidade de desempenhar uma função requerida; uma quebra ou pane é geralmente o resultado de uma falha de um item, mas pode existir sem uma falha anterior, levando à obrigação de a CONTRATADA substitua o item quebrado;

- n) REJEIÇÃO - ato de recusa do objeto fornecido, de competência do Gestor, em casos de desconformidade técnica ou defeito;
- o) JF5 - Seções Judiciárias e Tribunal Regional Federal da Justiça Federal na 5ª Região; e,
- p) EQUIPE TÉCNICA DE PLANEJAMENTO REGIONAL - equipe composta por integrantes do Núcleo de Tecnologia da Informação da Seção Judiciária da Paraíba e setores análogos nas demais Seções Judiciárias e no Tribunal que compõem a JF5.

3. DA DOCUMENTAÇÃO DA DEMANDA

3.1. JUSTIFICATIVAS DA SOLUÇÃO PROPOSTA/AVALIAÇÃO DA NECESSIDADE:

3.1.1 Em se tratando de sistema de informação, todos os equipamentos ou recursos computacionais devem ser redundantes e terem backup em locais distintos. Atualmente, o Data Center Principal, localizado em container no edifício Sede da JFPB, é espelhado no Data Center Secundário, localizado no Anexo do mesmo edifício. Apesar da existência de dois Data Centers, os dois estão localizados na mesma localização geográfica e desta forma os dados contidos nestes DCs não estão seguros contra um desastre que atinja a região como inundação, incêndio do prédio ou interdição da região.

3.1.2 Além disso, o secundário se encontra em péssimas condições para suportar a atual infraestrutura e o crescimento futuro. É preciso investir em segurança física, infraestrutura elétrica, climatização e monitoramento para manter os serviços sem indisponibilidades e paradas.

3.1.3 De forma a resolver esses problemas, a presente demanda propõe que o site secundário seja transferido para outro prédio, o DCT, distante cerca de 2km do edifício sede. Porém se faz necessário uma interligação dos dois prédios por meio de infraestrutura que suporte grandes tráfegos de dados. Por este motivo foi demandada a contratação de links de fibra ótica apagada com redundância conforme especificado neste documento. Justifica-se a contratação de rota redundante como uma forma de diminuir o risco de falta de conectividade ao mesmo tempo em que aumenta a resiliência da replicação dos dados.

3.1.4. A utilização de links separados para Ethernet e SAN/FC deve-se ao fato de que não possuímos switches com a tecnologia FCoE (*Fibre Channel over Ethernet*).

3.1.5. Os serviços a serem contratados são fornecidos por empresas de telecomunicações detentoras de infraestruturas de Internet de banda larga. Tais empresas atuam de forma direta na prestação desses serviços, por meio de contratos de concessão, permissão ou autorização de serviço, regulamentada pela Agência Nacional de Telecomunicações (Anatel). Apesar de se tratar de mercado relativamente restrito, verifica-se a existência de significativo número de empresas capazes de oferecer os serviços desejados, o que favorece a transparência e a ampla concorrência do processo licitatório.

3.1.6. Diante das necessidades e do levantamento das soluções de mercado a seguir apresentados, a solução que atende às necessidades da JFPB é a utilização de fibra ótica. A solução proposta vem sendo utilizada em diversos órgãos a exemplo do TRF5/JFPE, JFCE, TRE-AL e JFPR.

3.1.7. Haja vista a criticidade dos serviços hospedados nos Data Centers desta Egrégia Seccional, espera-se, com esta contratação, a criação de um ambiente com alta disponibilidade para sustentação desses serviços. Adicionalmente, os principais benefícios decorrentes da contratação vinculam-se à minimização dos riscos de perda de informações e de indisponibilidade no acesso às aplicações da JFPB.

3.1.8. Considerando que o objeto da presente contratação é de natureza singular, cuja solução é específica para a estrutura física da JFPB, entendemos **não** ser cabível a realização de contratação na modalidade **regional** conforme disciplinada pelo Ato da Presidência do TRF5 nº 268/2021.

3.2. DO CENÁRIO ATUAL:

3.2.1. Atualmente, possuímos dois Data Centers na mesma localização geográfica, e um deles se encontra em péssimas condições para suportar a atual infraestrutura e o crescimento futuro.

3.2.2. Interligação do Ed Sede com o DCT através de link MPLS de 100mbps, o que é insuficiente para interligar dois data centers.

3.3. O CENÁRIO PROPOSTO:

3.3.1. Nossa proposta é transferir o Data Center secundário para um local mais distante e em melhores condições. Esse local é o DCT onde já funcionam alguns setores da JFPB.

3.3.2 Interligação do Ed Sede com o DCT através de links de fibra ótica Ethernet 10G e SAN/FC 16G.

3.4. DOS RISCOS DECORRENTES DA DEMANDA:

3.4.1. Em uma eventual interrupção dos serviços, a replicação dos dados entre os Data Centers é interrompida e a JFPB perde a redundância dos seus dados, ficando sem cópia online dos mesmos. Com isso, uma falha no Data Center principal pode trazer prejuízos imensuráveis, com perda de dados, prejudicando o desempenho e a continuidade das atividades jurisdicionais e administrativas das diversas unidades da Justiça Federal na Paraíba.

3.4.2. A avaliação mais detalhada encontra-se na Análise de Riscos em anexo.

3.5. DA URGÊNCIA DA DEMANDA:

A demanda é crítica conforme explicitado no subitem 3.1 deste documento e, portanto, o atendimento da presente demanda deverá ser concretizado ainda no ano corrente.

3.6. LEVANTAMENTO DA ÚLTIMA CONTRATAÇÃO:

Não há histórico de contratação desse tipo na JFPB.

4. LEVANTAMENTOS DE MERCADO

4.1 – DAS SOLUÇÕES DE MERCADO:

4.1.1. Em termos de soluções de mercado existentes para atender a presente demanda, pode-se destacar o quadro resumido abaixo:

SOLUÇÃO	VANTAGENS	DESVANTAGENS
Fibra óptica	<ol style="list-style-type: none"> 1. Alta largura de banda 2. Baixa perda de sinal 3. Imunidade a interferências eletromagnéticas 4. Custo vem diminuindo ao longo do tempo 	<ol style="list-style-type: none"> 1. Dificuldade de instalação e reparo 2. Pouca oferta no mercado para fibra apagada
Satélite	<ol style="list-style-type: none"> 1. Cobertura global 2. Implantação rápida em comparação com a instalação de cabos 	<ol style="list-style-type: none"> 1. Latência 2. Limitações de largura de banda
Rádio	<ol style="list-style-type: none"> 1. Implantação rápida em comparação com a instalação de cabos 	<ol style="list-style-type: none"> 1. Interferência do sinal que pode ser causada por obstáculos entre a torre e a antena 2. Problemas de estabilidade em decorrência de fenômenos naturais
Cabo par-trançado	<ol style="list-style-type: none"> 1. Facilidade de instalação 	<ol style="list-style-type: none"> 1. Inviabilidade por conta da distância 2. Suscetível a interferências externas EMI (Interferência Eletromagnética) e RFI (Interferência de Radiofrequência)

4.2. DA LEGISLAÇÃO E NORMA TÉCNICA APLICÁVEL:

4.2.1. Legislação específica sobre o objeto:

- a) Lei 9.472/1997: Dispõe sobre a organização dos serviços de telecomunicações, a criação e funcionamento de um órgão regulador e outros aspectos institucionais, nos termos da Emenda Constitucional nº 8, de 1995;
- b) Resolução ANATEL nº 397/2005: Aprova o Regulamento dos Serviços de Telecomunicações;
- c) Resolução ANATEL nº 506/2008: Republica o Regulamento sobre Equipamentos de Radiocomunicação de Radiação Restrita;
- d) Resolução ANATEL nº 612/2013: Aprova o Regimento Interno da ANATEL;
- e) Resolução ANATEL nº 614/2013: Aprova o Regulamento do Serviço de Comunicação Multimídia e altera os Anexos I e III do Regulamento de Cobrança de Preço Público pelo Direito de Exploração de Serviços de Telecomunicações e pelo Direito de Exploração de Satélite.

4.2.2. Legislação sobre direitos e margens de preferências:

- a) A Micro Empresa e Empresa de Pequeno Porte, nos termos da Lei Complementar nº 123/2006 e da Lei 14.133/2021, têm direito a tratamentos diferenciados que devem ser previstos no Edital, conforme o valor máximo estimado da contratação;
- b) A aplicação ou não de margem de preferência ao objeto da licitação, conforme Art. 26 da Lei 14.133/2021 será prevista no Edital;

4.2.3. Legislação sobre contratação:

- a) **Lei Federal nº 14.133/2021**, de 1º de abril de 2021 - Lei de Licitações e Contratos Administrativos;
- b) **Decreto nº 10.024/2019**, de 10 de setembro de 2019 - Regulamenta a licitação, na modalidade pregão, na forma eletrônica, para a aquisição de bens e a contratação de serviços comuns, incluídos os serviços comuns de engenharia, e dispõe sobre o uso da dispensa eletrônica, no âmbito da administração pública federal;
- c) **Lei Complementar nº 123/2006**, de 14 de dezembro de 2006 - Institui o Estatuto Nacional da Microempresa e da Empresa de Pequeno Porte;
- d) **Decreto nº 8.538/2015**, de 06 de outubro de 2015 - Regulamenta o tratamento favorecido, diferenciado e simplificado para microempresas, empresas de pequeno porte, agricultores familiares, produtores rurais pessoa física, microempreendedores individuais e sociedades cooperativas nas contratações públicas de bens, serviços e obras no âmbito da administração pública federal;
- e) **Instrução Normativa nº 01/2010 - SLTI/MPOG**, de 19 de janeiro de 2010 - Dispõe sobre os critérios de sustentabilidade ambiental na aquisição de bens, contratação de serviços ou obras pela Administração Pública Federal direta, autárquica e fundacional e dá outras providências;
- f) **Resolução nº 400/2021 - CNJ**, de 16 de junho de 2021 - Dispõe sobre a política de sustentabilidade no âmbito do Poder Judiciário;
- g) **Resolução nº 182/2013 - CNJ**, de 17 de outubro de 2013 - Dispõe sobre diretrizes para as contratações de Solução de Tecnologia da Informação e Comunicação pelos órgãos submetidos ao controle administrativo e financeiro do Conselho Nacional de Justiça (CNJ);
- h) **Resolução nº 279/2013 - CJF**, de 27 de dezembro de 2013 - Dispõe sobre o Modelo de Contratação de Solução de Tecnologia da Informação da Justiça Federal - MCTI-JF no âmbito do Conselho e da Justiça Federal de primeiro e segundo graus.
- i) **Instrução Normativa SEGES/ME nº 40, de 22 de maio de 2020** - Dispõe sobre a elaboração dos Estudos Técnicos Preliminares - ETP - para a aquisição de bens e a contratação de serviços e obras, no âmbito da Administração Pública federal direta, autárquica e fundacional, e sobre o Sistema ETP digital;
- j) **Instrução Normativa SEGES/ME nº 65, de 7 de julho de 2021** - Dispõe sobre o procedimento administrativo para a realização de pesquisa de preços para a aquisição de bens e contratação de serviços em geral;
- k) **Instrução Normativa SGD/ME nº 01, de 4 de abril de 2019** - Dispõe sobre o processo de contratação de soluções de Tecnologia da Informação e Comunicação - TIC pelos órgãos e entidades integrantes do Sistema de Administração dos Recursos de

l) **Decreto nº 7.174/2010**: Regulamenta a contratação de bens e serviços de informática e automação pela administração pública federal;

m) **Nota Técnica nº 02/2008 – SEFTI/TCU**: Estabelece o uso do pregão para aquisição de bens e serviços de tecnologia da informação;

4.3. DAS EMPRESAS DO MERCADO LOCAL/REGIONAL:

4.3.1. Realizando-se levantamento de empresas especializadas no mercado local/regional possivelmente interessadas em participar do certame licitatório, considerando o comércio físico e eletrônico, a partir de banco de dados públicos ou de diligência em sites de e-commerce, pode-se destacar:

NOME/CNPJ	ENDEREÇO/TELEFONE
BR27 / 12.640.188/0001- 11	Av. Goiás, 262 - Estados, João Pessoa - PB, 58030-060 / (83) 3022-9939
Claro / 40.432.544/0774- 41	Av. Gov. Flávio Ribeiro Coutinho, 115 - loja 042 - Manaíra, João Pessoa - PB, 58037-000 / (83) 99312-4160
Rix Internet / 04.352.312/0001- 15	Av. Pres. Epitácio Pessoa, 1251 - Estados, João Pessoa - PB, 58030-901 / (83) 3341-5770
Tely / 06.346.446/0001- 59	Av. São Paulo, 1205 - Estados, João Pessoa - PB, 58030-040 / 0800 721 8359

5. REQUISITOS DA CONTRATAÇÃO

5.1. DA FORMA E CONDIÇÃO DE FORNECIMENTO

a) A contratação, após prévia aprovação do esquema da topologia da Solução proposta pela Contratada, deverá conter, no mínimo, as seguintes fases:

Fase 1: Instalação dos Links necessários aos serviços de comunicação de dados no edifício Sede e no DCT;

Fase 2: Prestação do serviço de comunicação de dados através do link dedicado.

b) O pagamento será realizado **mensalmente**, segundo o valor pactuado no Contrato, desde que haja regular liquidação da despesa.

5.3. DOS PRAZOS EM GERAL

5.3.1. Prazo de entrega: Toda a infraestrutura necessária para a prestação dos serviços deverá ser instalada e estar disponível para utilização no prazo máximo de **60 (sessenta) dias corridos**, contados da assinatura do contrato.

5.3.2. Prazo da contratação:

a) O prazo de vigência da contratação será de **3 (três) anos**, contados a partir da data da assinatura do contrato, **prorrogável**, conforme limites e condições previstos no Art. 107 da Lei 14.133/2021.

b) A Administração terá a opção de extinguir o contrato, sem ônus, quando não dispuser de créditos orçamentários para sua continuidade ou quando entender que o contrato não mais lhe oferece vantagem, conforme previsto no Art. 106, III da Lei 14.133/2021

5.4. DA GESTÃO E FISCALIZAÇÃO

5.4.1. O recebimento do objeto da futura contratação deverá ser disciplinado no termo de referência, devendo observar as seguintes etapas:

a) **Provisoriamente**, pela equipe de planejamento da contratação, mediante termo circunstanciado imediatamente após a instalação pela empresa;

b) **Definitivamente**, pela equipe de planejamento da contratação, mediante termo circunstanciado e atesto, no prazo máximo de 10 DIAS ÚTEIS, contados do recebimento provisório;

5.5. DO LOCAL E HORÁRIO DE ENTREGA

5.5.1. A entrega dos equipamentos solicitados deverá ser realizada pela futura Contratada na sede da Instituição, situada à [Rua João Teixeira de Carvalho, nº 480, Pedro Gondim - João Pessoa - PB, CEP: 58031-900](#), diretamente no Núcleo de Tecnologia da Informação, no horário comercial de funcionamento da Instituição, **das 9 as 14 horas**.

5.5.2. Não poderá haver qualquer custo adicional em relação ao transporte dos suprimentos e materiais até o local indicado no subitem anterior, devendo a futura Contratada considerar todos e quaisquer custos incidentes na formulação de sua proposta de preços.

6. VALORES DA CONTRATAÇÃO

6.1. DOS VALORES ESTIMADOS DA CONTRATAÇÃO

a) Realizando-se levantamentos de preços de mercados para fins de orientar a fixação dos preços de referência que orientarão o critério de aceitação de preços na futura licitação, a partir de no mínimo dois dos parâmetros de mercado prioritários indicados no art. 23, § 1º, da Lei 14.133/2021, c/c IN SEGES nº 65/2021, pode-se destacar:

ITEM	DESCRIÇÃO	JFCE (1) PE 492022 UASG 90006 LOTE/ITEM 1/1	JFCE (1) PE 492022 UASG 90006 LOTE/ITEM 2/3	TRF5 (2) CONTRATO 41/2019 UASG 90031 CONTRATO	TRE-AL (3) CONTRATO 20/2021 UASG 70011	PROPOSTA BRISANET	PROPOSTA TELY	VALOR MÉDIO MENSAL	VALOR MÉDIO ANUAL	VALOR MÉDIO TOTAL PARA 3 ANOS
1	Links de fibra óptica apagada (clear channel) interligando o edifício Sede da Justiça Federal na Paraíba e o DCT, sendo 02 (dois) Ethernet 10G e 02 (dois) SAN/FC 16G, com fornecimento de transceivers e utilizando duas rotas diferentes.	R\$ 2.900,00	R\$ 3.491,67	R\$ 4.769,95	R\$ 5.600,00	R\$ 3.444,22	R\$ 5.000,00	R\$ 4.200,97	R\$ 50.411,64	R\$ 151.234,92

(1) O item corresponde a quatro links de fibra.

(2) O valor do item (R\$ 9.539,90) é referente a 8 links de fibra, então para efeito de estimativa de preço, o valor foi dividido por 2 (dois).

(3) O valor do item (R\$ 2.800,00) é referente a 2 links de fibra, então para efeito de estimativa de preço, o valor foi multiplicado por 2 (dois).

Conforme exposto, o valor total estimado para a aquisição é de **R\$ 145.482,04 (cento e quarenta e cinco mil quatrocentos e oitenta e dois reais e quatro centavos)**, considerando o período de aquisição total de **3 (três) anos** e o valor mensal acima estimado.

7. RECURSOS ORÇAMENTÁRIOS E DA PREVISÃO DO PAC

7.1. A presente contratação substituirá em parte a ação prevista no **PAC- JFPB 2023**, sob o código **A13SEa2NI (Solução SD-WAN)**, no valor anual estimado de **R\$ 100.000,00 (cem mil reais)**.

7.2. A classificação do Programa de Trabalho e do Elemento de Despesa será feita posteriormente pelo Núcleo Financeiro e Patrimonial, juntamente com a declaração de disponibilidade orçamentária

8. PROVIDÊNCIAS A SEREM ADOTADAS PELA ADMINISTRAÇÃO

8.1. No que tange à necessidade de serem tomadas providências para adequação do ambiente da instituição, frise-se que não há necessidade de adequação do ambiente da organização para que a aquisição surta seus efeitos.

8.2. Ademais, pela característica do objeto aqui tratado, não há necessidade de capacitação de servidores para fiscalização e gestão contratual.

9. CONTRATAÇÕES CORRELATAS E/OU INTERDEPENDENTES

9.1. Não há, no momento, outra contratação que tenha correlação ou interdependência entre si.

10. DESCRIÇÃO DE POSSÍVEIS IMPACTOS AMBIENTAIS E RESPECTIVAS MEDIDAS MITIGADORAS

10.1. A CONTRATADA deverá atender, no que couber, os critérios de sustentabilidade ambiental previstos na **Instrução Normativa nº 01**, de 19 de janeiro de 2010, da Secretaria de Logística e Tecnologia da Informação do Ministério do Planejamento, Orçamento e Gestão – SLTI/MPOG.

10.2. Visto que o objeto a ser contratado é composto pela contratação de serviços e a fim de nortear os critérios de sustentabilidade que deverão ser observados, destaca-se o Capítulo III, DOS BENS E SERVIÇOS, com ênfase nos arts. 5º e 6º da Instrução Normativa nº 01, de 19 de janeiro de 2010, bem como, o Decreto nº 7.746, de 05 de junho de 2012 que estabelece critérios, práticas e diretrizes para a promoção do desenvolvimento nacional sustentável.

10.3. São diretrizes de sustentabilidade, a serem observadas pela CONTRATADA, entre outras: 1. Preferência para materiais, tecnologias e matérias-primas de origem local. 2. Maior geração de empregos, preferencialmente com mão de obra local.

Nota: Vale lembrar que a promoção do desenvolvimento nacional sustentável é um dos princípios expressos das licitações públicas, conforme previsto no Art. 5º da Lei 14.133/2021.

11. ADEQUAÇÃO DA CONTRATAÇÃO PARA O ATENDIMENTO DA NECESSIDADE

11.1. No que tange à viabilidade ou não da aquisição aqui tratada, a equipe de planejamento frente a todos os dados e informações levantadas nos presentes estudos técnicos preliminares declara-a VIÁVEL e, sobretudo, ADEQUADA a solução proposta para atender completamente a necessidade da Instituição no presente caso concreto.

Equipe de Planejamento da Contratação (3579749)		
Hugo Andrade Correia Lima Filho	Daniel Nunes Lira Barbosa	Alexandre Araújo Valença
Integrante Demandante	Integrante Técnico (FÉRIAS)	Integrante Administrativo



Documento assinado eletronicamente por **ALEXANDRE ARAÚJO VALENÇA, TÉCNICO JUDICIÁRIO/ ADMINISTRATIVA**, em 10/07/2023, às 16:21, conforme art. 1º, III, "b", da Lei 11.419/2006.



Documento assinado eletronicamente por **RUI NOBREGA DA SILVA LEAL, ASSISTENTE TÉCNICO III**, em 10/07/2023, às 16:23, conforme art. 1º, III, "b", da Lei 11.419/2006.



Documento assinado eletronicamente por **HUGO ANDRADE CORREIA LIMA FILHO, DIRETOR(A) DE NÚCLEO**, em 10/07/2023, às 16:26, conforme art. 1º, III, "b", da Lei 11.419/2006.



A autenticidade do documento pode ser conferida no site http://sei.trf5.jus.br/sei/controlador_externo.php?acao=documento_conferir&id_orgao_acesso_externo=0 informando o código verificador **3587882** e o código CRC **8C265A3B**.



JUSTIÇA FEDERAL NA PARAÍBA

SEÇÃO DE LICITAÇÕES E CONTRATOS (PB-SLC)

DECLARAÇÃO

ANEXO IV

Declaramos, para efeito de participação no processo licitatório pertinente ao Pregão Eletrônico n° ____/2023 da Justiça Federal na Paraíba, que o licitante não tem conhecimento de que mantém relação de natureza técnica, comercial, econômica, financeira, trabalhista ou civil com qualquer dirigente da Justiça Federal na Paraíba, ou com qualquer agente público que desempenhe função na área de licitação ou atue na fiscalização ou na gestão do contrato, ou que deles seja cônjuge, companheiro ou parente em linha reta, colateral ou por afinidade, até o terceiro grau, **nos termos fixados no art. 14, inc. IV, da Lei n° 14.133/2021.**

A presente declaração é feita sob as penas da Lei.

EMPRESA:

ENDEREÇO:

CNPJ/MF:

(local e data) _____, ____ de _____ de 2023.

Representante Legal da Empresa



Documento assinado eletronicamente por **ADRIANA COSTA RAMOS CUNHA, SUPERVISOR(A) ASSISTENTE**, em 14/07/2023, às 18:03, conforme art. 1º, III, "b", da Lei 11.419/2006.



A autenticidade do documento pode ser conferida no site http://sei.trf5.jus.br/sei/controlador_externo.php?acao=documento_conferir&id_orgao_acesso_externo=0 informando o código verificador **3642581** e o código CRC **A860B1EF**.

0001259-61.2023.4.05.7400

3642581v4



JUSTIÇA FEDERAL NA PARAÍBA

DEMONSTRATIVO

VALORES DE REFERÊNCIA

ITEM	DESCRIÇÃO RESUMIDA	UNID.	VALOR MENSAL ESTIMADO (R\$)	VALOR TOTAL ESTIMADO (36 MESES) (R\$)
1	Links de fibra óptica apagada (clear channel) interligando o edifício Sede da Justiça Federal na Paraíba e o DCT, sendo 02 (dois) Ethernet 10G e 02 (dois) SAN/FC 16G, com fornecimento de transceivers e utilizando duas rotas diferentes.	Mês	4.130,81	148.709,16



Documento assinado eletronicamente por **ADRIANA COSTA RAMOS CUNHA, SUPERVISOR(A) ASSISTENTE**, em 14/07/2023, às 18:03, conforme art. 1º, III, "b", da Lei 11.419/2006.



A autenticidade do documento pode ser conferida no site http://sei.trf5.jus.br/sei/controlador_externo.php?acao=documento_conferir&id_orgao_acesso_externo=0 informando o código verificador **3642580** e o código CRC **8813F18B**.



JUSTIÇA FEDERAL NA PARAÍBA

MINUTA

TERMO DE CONTRATO N°/2023 - JFPB

Termo de Contrato de prestação de serviços que entre si fazem a União, por meio da JUSTIÇA FEDERAL DE PRIMEIRO GRAU NA PARAÍBA, e a empresa, na forma abaixo:

Aos (.....) dias do mês dedo ano de 2023, de um lado a **UNIÃO**, por intermédio da **JUSTIÇA FEDERAL DE PRIMEIRO GRAU NA PARAÍBA**, inscrita no CNPJ n° 05.433.643/0001-42, com sede na Rua João Teixeira de Carvalho, 480 – Brisamar – João Pessoa (PB), neste ato representada por seu Diretor do Foro, Dr. Manuel Maia de Vasconcelos Neto, CPF n° 450.888.294-34, no uso de suas atribuições, doravante denominada **CONTRATANTE**, e do outro lado a empresa, inscrita no C.N.P.J. sob o n°, com endereço na, Telefones: (...), Whatsapp: (...), E-mail:....., neste ato representada pelo seu sócio-administrador, Sr., CPF n° no uso de suas atribuições, e daqui por diante denominada **CONTRATADA**, tendo em vista o disposto no processo administrativo de contratação SEI n°, e em observância ao regime jurídico das licitações e contratos administrativos instituído pela Lei n° 14.133, de 01 de abril de 2021, e suas alterações posteriores e regulamentos infralegais vigentes, celebram, por força do presente instrumento de contrato, **CONTRATAÇÃO DE SERVIÇOS CONTÍNUOS**, com execução indireta pelo **REGIME DE PREÇO UNITÁRIO**, conforme cláusulas e condições seguintes:

CLÁUSULA PRIMEIRA – DO OBJETO

O presente termo de contrato tem por objeto a prestação de **SERVIÇOS DE ENLACES DE DADOS COM FIBRAS APAGADAS** para a Seção Judiciária da Paraíba.

Parágrafo primeiro. As características técnicas completas do objeto da presente contratação são aquelas detalhadas no Termo de Referência/Projeto Básico anexo, sendo vinculativas às partes, conforme definido na Cláusula Segunda deste Termo de Contrato.

Parágrafo segundo. Na execução do objeto da presente contratação, as partes contratantes deverão observar estritamente todas as especificações técnicas, metodologias, condições e prazos fixados no Termo de Referência/Projeto Básico anexo, sob pena de responsabilidade.

CLÁUSULA SEGUNDA – DA VINCULAÇÃO

A presente contratação vincula-se aos termos e condições fixadas no Edital da licitação na modalidade de Pregão sob o número/2023, regularmente tramitada nos autos do Processo Administrativo de contratação SEI nº, contendo como documentos integrantes, como se nela estivessem transcritos, cujos teores consideram-se conhecidos e acatados pelas partes, sem prejuízos da aplicação de normas técnicas e legislação vigentes relativa ao objeto contratual, particularmente quanto a(ao):

- a) Edital de Licitação do Pregão Eletrônico nº/2023 (documento nº.....), bem como todos os seus Anexos;
- b) Termo de Referência/Projeto Básico (documento nº), bem como todos os seus anexos; e,
- c) Proposta da CONTRATADA e seus anexos (documento nº).

CLÁUSULA TERCEIRA – DO REGIME DE EXECUÇÃO

A execução do objeto da presente contratação será de forma **indireta**, segundo o **regime de execução por PREÇO UNITÁRIO**.

Parágrafo primeiro. Não será permitida a transferência total, a qualquer título, da execução do objeto desta contratação a terceiros.

CLÁUSULA QUARTA – DA VIGÊNCIA E DA PRORROGAÇÃO

O prazo de contratação será de **36 MESES**, prorrogável até o limite de **120 MESES**, vigorando o contrato no período de/...../20... a/...../20..., nos termos fixados no arts. 106 e 107 da [Lei nº 14.133/2021](#) e no **Projeto Básico/Termo de Referência** anexo.

Parágrafo primeiro. Havendo atestação de que **não há créditos orçamentários e financeiros** disponíveis para continuidade da presente relação contratual, **poderá ela ser extinta**, por ato unilateral da CONTRATANTE, após 2 meses da comunicação formal à CONTRATADA, a qual não poderá se opor a extinção e nem pleitear indenização por perdas e danos.

Parágrafo segundo. Havendo **comprovada desvantagem ao Erário** na manutenção da presente relação contratual, poderá ela ser extinta, por ato unilateral da CONTRATANTE, a partir do terceiro mês após a próxima data base do contrato, não podendo a CONTRATADA se opor a extinção e nem pleitear indenização por perdas e danos.

CLÁUSULA QUINTA – DAS OBRIGAÇÕES DAS PARTES

As partes que integram a presente relação contratual comprometem-se a cumprir rigorosamente as obrigações diretamente elencadas nos parágrafos seguintes, sem prejuízo de quaisquer outras previstas nas demais cláusulas e condições expressamente contidas neste termo de contrato e nos seus anexos e documentos vinculativos, no intuito de alcançar os resultados pretendidos e preservação da qualidade na execução de seu objeto, bem como observar a **legislação vigente**, as **normas de segurança e saúde do trabalho** e os **deveres indiretos intrínsecos** a toda e qualquer contratação decorrentes dos **princípios da função social do contrato e da boa-fé objetiva**.

Parágrafo primeiro. O CONTRATANTE obriga-se a:

a) viabilizar todas as condições internas necessárias à efetiva execução do objeto pela CONTRATADA, observadas as condições, especificações e obrigações fixadas neste termo de contrato e seus anexos e apêndices;

b) acompanhar e fiscalizar a execução contratual, por intermédio de servidor ou equipe de fiscalização designada para este fim, e mediante processo administrativo de gestão e fiscalização, nos termos fixados no art. 117 da Lei 14.133/2021;

c) exigir o cumprimento integral de todas as especificações técnicas, metodologias, etapas, prazos e demais condições gerais fixadas no Termo de Referência/Projeto Básico anexo;

d) efetuar a **liquidação e pagamento** das despesas decorrentes da execução do objeto contratual, observadas as condições, prazos e valores proporcionais ao que fora efetivamente executado e aceito pela Fiscalização;

e) promover a eventual e tempestiva **alteração contratual** decorrente de fato superveniente no sentido de garantir os melhores resultados às finalidades públicas concretas tuteladas pela presente contratação, observados os limites legais e as regras contidas neste termo de contrato e seus anexos;

f) garantir a **manutenção do equilíbrio econômico-financeiro** da presente contratação, mediante os institutos do reajuste, repactuação, atualização e revisão de preços, observando-se os limites e condições legais, regulamentares e contratuais;

g) responder formal e tempestivamente a todos **requerimentos** apresentados pela CONTRATADA, particularmente quanto a **pedidos de reajuste, repactuação, atualização e revisão de preços**, observados os prazos e condições contidas no art. 123 e parágrafo único da Lei 14.133/2021, caso outros prazos e condições não sejam fixados neste termo de contrato e seus anexos e documentos integrantes e vinculantes;

h) **receber** formal e tempestivamente o objeto da presente contratação, observadas as regras contidas no Capítulo IX do Título III da Lei 14.133/2021 e neste termo de contrato e seus anexos;

i) implementar os **controles de gestão necessárias e adequados** ao gerenciamento dos riscos decorrente da presente contratação, observadas as normas e diretrizes fixadas no Capítulo III do Título IV da Lei 14.133/2021, os regulamentos vigentes e as regras concretas contidas neste termo de contrato e seus anexos integrantes;

j) observar para que, durante a vigência da presente contratação, sejam **mantidas todas as condições de habilitação e qualificação** exigidas na licitação ou no procedimento de contratação direta, bem como a sua compatibilidade com as obrigações assumidas;

l) apurar a **responsabilidade** do CONTRATADO em casos de inadimplemento contratual, e **aplicar as sanções cabíveis**, mediante observância rigorosa do **devido processo legal**, observadas as regras contidas no Capítulo I do Título IV da Lei 14.133/2021, de regulamentações infralegais e internas e das regras específicas contidas nos anexos integrantes ao presente termo de contrato;

m) **extinguir** a presente contratação nas hipóteses e normas fixadas no Capítulo VIII do Título III da Lei 14.133/2021, observadas as regras regulamentares vigentes e concretas fixadas neste termo de contrato, sempre à luz do princípio da preservação dos contratos;

n) em caso de extinção do presente contrato, adotar as **medidas assecuratórias dos interesses públicos** previstas no art. 139 da Lei 14.133/2021, sem prejuízos da adoção de outras medidas legalmente prevista e da apuração da responsabilidade e sancionamento da Contratada em caso culpa;

o) **declarar a nulidade** da presente contratação em casos de irregularidades insanáveis, promovendo a **apuração das responsabilidades** e aplicando as **sanções administrativas e perdas e danos** cabíveis,

observadas as diretrizes e normas contidas no Título III em seu Capítulo XI da Lei 14.133/2021, as regras regulamentares vigentes e contratuais pactuadas entre as partes;

p) determinar a **preservação da presente contratação**, declarando as medidas corretivas necessárias e adequadas, nos casos de identificação de irregularidades sanáveis, nos termos previstos no Título III em seu Capítulo XI da Lei 14.133/2021, as regras regulamentares vigentes e contratuais pactuadas entre as partes;

q) cumprir as demais obrigações dispostas neste termo de contrato e seus anexos e documentos integrantes e vinculantes, notadamente as obrigações elencadas no **item 3.1 do Termo de Referência/Projeto Básico**, Anexo I do Edital de Licitação respectivo.

Parágrafo segundo. A CONTRATADA obriga-se a:

a) realizar a regularização da presente contratação junto aos órgãos e entidades públicas responsáveis, nos termos da legislação (se for o caso);

b) indicar e manter **preposto(s)** formalmente constituído(s) para funcionar como elo com a CONTRATANTE, inclusive com a indicação de todos os canais de comunicação disponíveis e com poderes adequados e suficientes à solução de toda e qualquer questão contratual suscitada;

c) prover **condições que possibilitem o início da execução do objeto** da presente contratação na forma disposta neste termo de contrato e seus anexos e documentos integrantes e vinculativos;

d) cumprir integralmente as especificações técnicas, metodologias executivas, prazos e condições gerais fixadas no Termo de Referência/Projeto Básico anexo;

e) **atender** tempestiva e integralmente todas as **solicitações da Fiscalização** da presente contratação, como também **submeter-se as suas determinações** legítimas e compatíveis com as obrigações legais, regulamentares e contratuais;

f) **aceitar**, nas mesmas condições inicialmente pactuadas e observados os limites legais, os **acréscimos e supressões** que se fizerem necessárias ao escopo contratual, observados os requisitos e limites fixados na Lei 14.133/2021, como também nas normas regulamentares e regras contratuais;

g) **atuar** de forma proativa e colaborativa **no sentido de garantir o alcance dos melhores resultados técnicos possíveis com a execução do objeto**, comprometendo-se com a indicação de eventuais medidas técnicas a ajustes e readequações das especificações técnicas do objeto;

h) responsabilizar-se exclusivamente pelos **encargos trabalhistas, previdenciários, fiscais e comerciais** resultantes da execução da presente contratação, não podendo alegar qualquer situação de fato ou de direito que venha a transferir tal responsabilidade à CONTRATANTE, mesmo que parcialmente;

i) **ressarcir os eventuais prejuízos** causados a CONTRATANTE e/ou a terceiros, provocados por **atos comissivo ou omissivos, dolosos ou culposos**, cometidos por seus empregados, prepostos e/ou prestadores de serviços subcontratados na execução do objeto desta contratação, não excluindo ou reduzindo tal responsabilidade a existência de fiscalização ou o acompanhamento pelo contratante;

j) **manter-se**, durante o prazo de vigência desta contratação, **em regulares condições de contratação, habilitação e qualificação exigidas no procedimento de contratação**, como também **em compatibilidade com as obrigações assumidas**, fornecendo os documentos e informações necessárias para tal comprovação nos autos do processo de gestão e fiscalização contratual;

l) prestar todas as informações e apresentar a documentação necessárias para fins de **medição** (se for o caso), **liquidação e pagamento da despesa**, como também de **avaliação da qualidade** da prestação (se for o caso), observadas a legislação orçamentária e financeira vigente, as normas da Lei 14.133/2021 e as regras contratuais pactuadas;

m) cumprir as exigências de **reserva de cargos** previstas na [Lei nº 8.213/91](#) e na CLT, bem como em outras normas infralegais específicas, para pessoa com deficiência, para reabilitado da Previdência Social e para aprendiz;

n) não integrar ou manter no seu quadro societário, durante a vigência da presente contratação, cônjuge, companheiro ou parente em linha reta, colateral ou por afinidade até o terceiro grau, inclusive, dos magistrados ocupantes de cargos de direção ou no exercício de funções administrativas, assim como de servidores ocupantes de cargos de direção, chefia e assessoramento vinculados direta ou indiretamente às unidades situadas na linha hierárquica da área encarregada da licitação, nos termos fixados arts. 2º, inc. VI, e 3º, da Resolução CNJ nº 07, de 18 de outubro de 2005;

o) submeter-se às sanções administrativas e indenizações por perdas e danos decorrentes de atos comissivos ou omissivos, dolosos ou culposos, de seus prepostos, empregados e prestadores de serviços subcontratados que representem infração a obrigações contratuais e/ou causem danos ao erário ou a terceiros;

p) acatar as medidas saneadoras ou corretivas de irregularidades na presente contratação determinadas pela CONTRATANTE, observados as condições e limites legalmente fixados, as regras regulamentares e contratuais, exercendo os direitos subjetivos inerentes ao devido processo legal;

q) contribuir de boa-fé para com as medidas de preservação da presente contratação em casos de irregularidades ou inadimplementos contratuais identificados, inclusive submetendo-se aos **ajustamentos de condutas** propostos pela CONTRATANTE;

r) submeter-se aos meios alternativos de solução de controvérsias contratuais previstos na Lei 14.133/2021 e neste termo de contrato;

s) garantir o objeto executado e entregue no prazo e nas condições fixadas na legislação vigente, responsabilizando-se pela **solidez e segurança** de materiais e serviços executados;

t) reparar e corrigir os vícios, defeitos incorreções executivas identificadas, observado o prazo fixado pela Fiscalização;

u) cumprir as demais obrigações dispostas neste termo de contrato e seus anexos e documentos integrantes e vinculantes, notadamente as obrigações elencadas no item **3.2 do Termo de Referência/Projeto Básico**, Anexo I do Edital de licitação respectivo.

CLÁUSULA SEXTA - DOS PREÇOS CONTRATADOS

A JUSTIÇA FEDERAL DE PRIMEIRO GRAU NA PARAÍBA pagará à CONTRATADA os valores abaixo, pela prestação dos serviços objeto deste contrato, já acrescido de todas as despesas (impostos, tarifas, taxas, salários, encargos sociais, fiscais, trabalhistas, previdenciários e de ordem de classe, mão-de-obra, etc...):

ITEM	DESCRIÇÃO RESUMIDA	UNID.	VALOR MENSAL CONTRATADO (R\$)	VALOR TOTAL CONTRATADO (..... MESES) (R\$)
1	Links de fibra óptica apagada (clear channel) interligando o edifício Sede da Justiça Federal na Paraíba e o DCT, sendo 02 (dois) Ethernet 10G e 02 (dois) SAN/FC 16G, com fornecimento de transceivers e utilizando duas rotas diferentes.		R\$	R\$

CLÁUSULA SÉTIMA – DO CRÉDITO ORÇAMENTÁRIO

A despesa prevista nesta contratação encontra-se empenhada, conforme Nota de Empenho 2023NE....., de dede 2023, à conta da dotação orçamentária consignada no Orçamento Geral da União, do corrente exercício, PTRES "....." e no Elemento de Despesa ".....".

Parágrafo único. As dotações orçamentárias dos exercícios seguintes deverão ser registradas mediante apostilamento ao presente Contrato, nos termos fixados no art. 136, inc. IV, Lei 14.133/2021 (se for o caso).

CLÁUSULA OITAVA – DO REAJUSTE DE PREÇOS

Os valores pactuados nesta contratação poderão ser **reajustados**, para mais ou menos, de acordo com a variação com base no índice de Serviços de Telecomunicações (IST), divulgado pela ANATEL, ou pelo índice que venha a substituí-lo, desde que tenha decorrido 12 meses da data de apresentação da proposta, nos termos fixados no **subitem 6.9.1 do Projeto Básico/Termo de Referência**.

Parágrafo primeiro. A periodicidade do reajustamento será **anual**, a contar da data limite para apresentação da proposta, nos termos fixados no art. 92, § 4º, da Lei 14.133/2021.

Parágrafo segundo. A data base para reajustamento dos valores pactuados neste termo de contrato será o dia do mês de, sendo o **índice de reajuste do contrato** o resultado acumulado do período anual anterior a tal data.

Parágrafo terceiro. O direito ao reajuste contratual poderá ser denegado totalmente, ou negociado em relação a seu *quantum*, por acordo entre as partes, sendo devidamente registrado no respectivo apostilamento contratual.

Parágrafo quarto. A regra de reajuste prevista no caput poderá ser objeto de alteração, inclusive quanto ao índice e metodologia, por acordo entre as partes, desde que não represente desequilíbrio econômico-financeiro injusto ao Erário.

CLÁUSULA NONA – DA REVISÃO DE PREÇOS

No decorrer da vigência da presente contratação, havendo comprovado **desequilíbrio econômico-financeiro por qualquer das partes contratantes**, caberá a **revisão dos preços pactuados**, para mais ou para menos, nos termos fixados nos arts. 124, inc. II, alínea “d”, 130 e 134, todos da Lei 14.133/2021.

Parágrafo primeiro. No caso de **desequilíbrio contratual**, cabe à parte que alega demonstrar concreta e objetivamente o *quantum* do impacto negativo na economia contratual em decorrência do evento superveniente suscitado.

Parágrafo segundo. O fim da vigência contratual **não impede a revisão dos preços pactuados**, desde que a parte interessada tenha alegado formalmente o desequilíbrio antes do termo final da vigência, nos termos do art. 131 da Lei 14.133/2021.

Parágrafo terceiro. A revisão dos preços contratuais deverá ser processada mediante processo administrativo que garanta amplamente o contraditório e a ampla defesa, devendo ser determinada por **ato decisório da autoridade competente** e formalizada por intermédio de **Termo Aditivo pactuado entre as partes**.

Parágrafo quarto. A CONTRATANTE deverá analisar e emitir decisão fundamentada em relação ao pedido de revisão de preços no **prazo máximo de 30 dias**, salvo se pendente informações ou documentos que devam ser prestados ou fornecidas pela CONTRATADA.

CLÁUSULA DÉCIMA – DA ACEITAÇÃO OU REJEIÇÃO DO OBJETO EXECUTADO

O objeto executado pela CONTRATADA será medido e analisado pela Fiscalização que poderá aceitá-lo ou rejeitá-lo, total ou parcialmente, observados os procedimentos e prazos definidos no Termo de Referência/Projeto Básico anexo.

Parágrafo primeiro. A Fiscalização deverá emitir **nota técnica** detalhando a aceitação e/ou rejeição do objeto executado, inclusive indicando eventual parcela a ser **glosada** e a **redução percentual** do valor do pagamento em decorrência do IMR, para fins de registro processual, conhecimento da CONTRATADA e controle de gestão.

Parágrafo segundo. Nenhuma despesa será liquidada e pagamento será realizado sem a prévia **atestação** de sua efetiva execução por parte da Fiscalização.

CLÁUSULA DÉCIMA PRIMEIRA – DO PAGAMENTO E DA ATUALIZAÇÃO FINANCEIRA

O **pagamento** será efetuado a proporção dos serviços efetivamente executados no período e aceitos pela Fiscalização, conforme procedimentos e prazos fixados no Termo de Referência/Projeto Básico anexo.

Parágrafo primeiro. Em regra, o pagamento deverá ser posterior à execução e aceitação dos serviços, exceto em situações excepcionais em que poderá haver antecipação de pagamento, com fulcro no disposto no art. 145, § 1º, Lei 14.133/2021.

Parágrafo segundo. O valor a ser pago pela execução do objeto fixado na Cláusula Primeira poderá ser reduzido em razão da má qualidade na execução, nos termos atestados pela Fiscalização (se for o caso).

Parágrafo terceiro. A partir da legislação tributária vigente e aplicável ao objeto, a CONTRATANTE deverá realizar as deduções de impostos e contribuições para fins de recolhimento direto, devendo pagar à CONTRATADA apenas o valor líquido.

Parágrafo quarto. Poderá haver **retenção e glosa**, parcial ou total, do valor a ser pago à CONTRATADA. A retenção é aplicável para assegurar direitos a indenização por prejuízos em geral e para fins de quitação de sanções de natureza pecuniárias eventualmente aplicáveis; já a glosa destina-se redução do valor a ser pago em face de inexecuções constatadas e de má qualidade na execução do objeto.

Parágrafo quinto. Havendo controversa em relação ao quantum a ser retido, ou ainda não operada o trânsito em julgado do processo de apuração de responsabilidade e aplicação de sanções, a CONTRATANTE deverá determinar a retenção cautelar do valor máximo, liberando imediatamente o pagamento da parte incontroversa.

Parágrafo sexto. Havendo **atraso** entre a data prevista para o pagamento e o dia do efetivo adimplemento da parcela devida, poderá a CONTRATADA requerer formalmente, **no prazo máximo de 30 dias**, a devida **atualização financeira** do respectivo valor, a qual será realizada segundo a seguinte metodologia:

$$EM = VP \times ICM \times N \times I, \text{ onde:}$$

EM = Encargos Moratórios

VP = Valor da parcela a ser paga

ICM = Índice de correção monetária: IPCA

N = Número de dias entre a data prevista para o pagamento e a do efetivo pagamento

I = Juros de mora de 6% a.a ou 0,01644% a.d, assim apurado:

$$I = \frac{(TX)}{365} I = \frac{(6 / 100)}{365} I = 0,0001644$$

Parágrafo sétimo. A atualização monetária indicada no parágrafo anterior deverá ser registrada por apostilamento nos autos do processo de gestão e fiscalização da execução da presente contratação.

CLÁUSULA DÉCIMA SEGUNDA – DA GESTÃO E FISCALIZAÇÃO DO CONTRATO

A execução do objeto da presente contratação deverá ser **acompanhamento e fiscalizada** por servidor ou equipe de **Fiscalização**, especialmente designada para esse fim, à luz do disposto no art. 117 da Lei 14.133/2021, na [IN nº 05/2017](#) – SEGES/MPDG e nas normas internas de gestão e fiscalização de contratos, nos termos descritos e detalhados no **subitem 6.10 do Termo de Referência/Projeto Básico** anexo.

Parágrafo primeiro. São atividades típicas do acompanhamento e fiscalização contratual, as quais constam detalhadas de forma concreta no Termo de Referência/Projeto Básico anexo:

- a) garantir o cumprimento integral das obrigações contratuais;
- b) aceitar ou rejeitar a execução do objeto para fins de liquidação e pagamento;
- c) receber provisoriamente o objeto, nos termos fixados no art. 140, Lei 14.133/2021 e especificados neste termo de contrato e seus anexos;
- d) anotação em registro próprio todas as ocorrências importantes para fins de posterior comprovação e controle;
- e) determinar correções de falhas ou defeitos técnicos;
- f) comunicar formal e tempestivamente aos superiores para adoção de medidas que não sejam de sua atribuição;
- g) propor eventuais ajustes técnicos no escopo contratual para melhor atendimento à demanda da Instituição.

Parágrafo segundo. Caberá ao gestor contratual a **coordenação e supervisão** das atividades de acompanhamento e fiscalização do contrato, observadas as atribuições contidas fixadas nas normas regulamentares e internas, como também o disposto no Termo de Referência/Projeto Básico anexo.

Parágrafo terceiro. Não será permitido à gestão e fiscalização praticar **ingerência direta na gestão** da CONTRATADA, ou realizar qualquer tipo de **solicitação fora do escopo contratual**, exceto quanto a situações em que **haja justificada necessidade de antecipação de efeitos** de futura alteração contratual, conforme previsto no art. 132 da Lei 14.133/2021.

Parágrafo quarto. A gestão e fiscalização permanente da presente contratação **não exime ou reduz a responsabilidade** da CONTRATADA pela fiel execução do escopo contratual e por prejuízos causados à CONTRATANTE ou a terceiros.

Parágrafo quinto. A CONTRATADA deverá submeter-se às solicitações e determinações legítimas da gestão e fiscalização, sob pena de responsabilidade administrativa.

CLÁUSULA DÉCIMA TERCEIRA – DOS PARÂMETROS DE ALTERAÇÃO CONTRATUAL

A presente contratação poderá ser alterada em qualidade e quantidade visando melhorar os resultados pretendidos ao interesse público concreto tutelado, observados os requisitos e limites contidos no Capítulo VII do Título III da Lei 14.133/2021.

Parágrafo primeiro. As alterações contratuais deverão sempre observar os seguintes requisitos e limitações:

a) ser decorrentes de fatos supervenientes à contratação, entendidos como sendo aqueles fatos inexistentes, ou não conhecidos, bem como aquelas que eram conhecidos, mas de consequências incalculáveis, antes da seleção do fornecedor;

b) não desnaturar ou transfigurar o objeto da contratação;

c) os percentuais contidos no art. 125 da Lei 14.133/2021 limitam as alterações em relação ao valor global atualizado da contratação, não incidindo isoladamente sobre cada item ou grupo de itens do objeto; e,

c) os conjuntos de reduções e acréscimos devem ser sempre calculados sobre o valor total atualizado do contrato, aplicando-se a cada um desses conjuntos, individualmente e sem nenhum tipo de compensação entre eles, os limites de alteração estabelecidos no art. 125 da Lei 14.133/2021.

Parágrafo segundo. Em qualquer caso de alteração contratual, deverá ser garantido, em homenagem aos princípios da vedação ao enriquecimento sem causa e da isonomia, que não haja desequilíbrio da equação econômico-financeira inicial, preservando-se inatingível o desconto inicialmente proposto pela CONTRATADA.

Parágrafo terceiro. Qualquer alteração contratual decorrente de situações ou hipóteses previstas nesta cláusula deverá ser realizada mediante termo aditivo ao presente contrato, inclusive com instrução, pareceres, avaliação do impacto orçamentário e decisão motivada, excetuando-se a hipótese prevista na alínea “a” do parágrafo terceiro desta cláusula.

CLÁUSULA DÉCIMA QUARTA – DAS INFRAÇÕES CONTRATUAIS E SANÇÕES ADMINISTRATIVAS

Em virtude da ocorrência de infração contratual, será instaurado processo administrativo para apuração da responsabilidade da CONTRATADA, como também para fins da aplicação da(s) sanção(ões) administrativa(s) cabível(is), garantido o contraditório e a ampla defesa e observadas a regras contidas nesta cláusula.

Parágrafo primeiro. As condutas contrárias às obrigações assumidas pela CONTRATADA (e seus anexos) serão classificadas à proporção da gravidade do fato, sem prejuízo de outras obrigações previstas e classificadas na tabela constante no **item 7 do Projeto Básico/Termo de Referência**.

Parágrafo segundo. No caso de ocorrência de outros inadimplementos de condições contidas neste termo de contrato (e seus anexos), ou da prática de outros atos ilícitos por parte da CONTRATADA não contempladas explicitamente na tabela da alínea anterior, caberá à Gestão/Fiscalização propor a sua classificação de gravidade entre LEVE e GRAVE, observada a regra da proporcionalidade, para fins de análise pela autoridade competente de eventual sancionamento, observado o contraditório e a ampla defesa.

Parágrafo terceiro. Cabe ao gestor e fiscal do Contrato propor a abertura do procedimento administrativo de apuração da responsabilidade e aplicação de sanções, como também apresentar as provas das infrações cometidas e prestar informações durante a instrução processual.

Parágrafo quarto. A abertura do processo administrativo de apuração de responsabilidades por infrações contratuais e a aplicação das sanções administrativas cabíveis não desobriga a CONTRATADA do

cumprimento regular e integral de todas as obrigações previstas neste termo de contrato (e seus anexos), e nem das responsabilidades civis e criminais que seus atos ensejarem

Parágrafo quinto. As sanções cabíveis para cada espécie de infração prevista no parágrafo primeiro desta cláusula, como também os procedimentos e ritos a serem aplicados, são aquelas previstas no regulamento interno de disciplina do procedimento administrativo da apuração de responsabilidade e aplicação de sanções administrativas por infrações contratuais (Portaria GDF nº 80/2016 – JFPB).

Parágrafo sexto. Cabe à Comissão Processante, previamente constituída por meio da Portaria específica, conduzir o processo administrativo e decidir pela aplicação ou não de sanção administrativa, no caso concreto.

CLÁUSULA DÉCIMA QUINTA – DA EXTINÇÃO DO CONTRATO

A presente relação contratual poderá ser extinta antecipadamente no interesse de uma das partes, ou de ambas, nas hipóteses fixadas no art. 137 da Lei 14.133/2021, respeitado o contraditório e ampla defesa e garantida a tutela do interesse público, e desde que não haja culpa concorrente da CONTRATANTE e nem grave prejuízo às finalidades públicas pretendidas com a contratação.

Parágrafo primeiro. A **extinção antecipada do contrato** poderá ser formalizada por **ato unilateral**, a critério da CONTRATANTE, nas seguintes hipóteses:

a) nas hipóteses previstas nos incisos do art. 137 da Lei 14.133/2021;

b) transferência total da execução do objeto a terceiros, exceto nos casos de mutações empresariais em que exista vínculos entre a CONTRATADA e o terceiro; e,

c) nos casos de aplicação das sanções administrativas de impedimento de licitar e contratar e de declaração de inidoneidade, nos termos do art. 156, incs. III e IV, Lei 14.133/2021, regulado contratualmente pela cláusula **décima terceira** deste termo de contrato.

Parágrafo segundo. A extinção do contrato será direito subjetivo da CONTRATADA, exercido mediante petição formal acostada aos autos da gestão e fiscalização, a qual deverá ser objeto de análise e decisão da CONTRATANTE no prazo de até 30 dias, sempre que ocorrer uma das hipóteses previstas no art. 137, § 2º, Lei 14.133/2021.

Parágrafo terceiro. A rescisão contratual poderá ser **amigável**, por acordo entre as partes, por conciliação ou por medição, desde que não prejudicial às **finalidades públicas** tuteladas pela contratação.

Parágrafo quarto. Na ocorrência de rescisão contratual, ficam assegurados os direitos da Administração contidos no art. 139 da Lei 14.133/2021, sem prejuízo de quaisquer outros previstos pela legislação específica.

Parágrafo quinto. A luz do princípio da indisponibilidade do interesse público e da preservação dos contratos, não poderá haver a rescisão contratual quando essa não for a medida objetivamente mais vantajosa ao interesse público primário.

CLÁUSULA DÉCIMA SEXTA – DA LEGISLAÇÃO APLICÁVEL

A presente contratação regula-se:

a) por suas próprias cláusulas e condições, bem como pelas regras fixadas nos documentos anexos integrantes e vinculativos;

- b) pela Lei 14.133/2021 e alterações posteriores;
- c) pela IN nº 05/2017 - SEGES/MPDG e alterações posteriores;
- d) regulamentos internos de gestão e fiscalização dos contratos ([Portaria GDF nº 01/2022 – JFPB](#));
- e) regulamento do procedimento de apuração de responsabilidade e aplicação de sanções administrativas por inadimplemento contratual (Portaria GDF nº 80/2016 – JFPB);
- f) pelos preceitos e princípios de Direito Público;
- g) supletivamente, pelos princípios da teoria geral dos contratos e as disposições de Direito Privado.

Parágrafo único. Os casos omissos serão resolvidos de acordo com os termos das normas e princípios supracitados, prevalecendo a ordem hierárquica contida no *caput*.

CLÁUSULA DÉCIMA SÉTIMA – DA PUBLICIDADE E DA EFICÁCIA

A eficácia interpartes do presente contrato fica condicionada à divulgação integral do presente termo de contrato no PNCP – Portal Nacional de Compras Públicas, à luz do que preceitua o art. 94 da Lei nº 14.133/2021.

Parágrafo primeiro. Havendo a divulgação no prazo estabelecido nos dispositivos legais indicados no *caput* desta cláusula, o termo inicial de sua **eficácia** contará a partir da data de sua assinatura ou outro prazo pactuado.

Parágrafo segundo. Havendo a publicação após o prazo estabelecido nos dispositivos legais indicados no *caput* desta cláusula, o termo inicial de sua **eficácia** contará a partir da data de sua efetiva divulgação.

Parágrafo terceiro. A íntegra do presente termo de contrato também será divulgada no site oficial da CONTRATANTE, inclusive com a disponibilização de ferramenta de buscas por palavras, nos termos da jurisprudência do TCU, no prazo de até **30 dias** após sua assinatura.

CLÁUSULA DÉCIMA OITAVA – DOS MEIOS ALTERNATIVOS DE SOLUÇÃO DE CONTROVERSAS

Em caso de controversas referentes ao restabelecimento do equilíbrio econômico-financeiro do contrato, ao inadimplemento de obrigações contratuais por quaisquer das partes, ao cálculo do *quantum* de indenizações e à extinção antecipada da presente contratação, poderão ser utilizados meios alternativos de prevenção e resolução de controvérsias, especialmente a **conciliação** e **mediação**.

Parágrafo único. Havendo a opção consensual pela conciliação ou mediação, deverão as partes pactuarem **compromisso irrevogável** de aceitação e submissão à solução alcançada e determinada, como também à observância aos requisitos, procedimentos e ritos previstos na legislação específica vigente.

CLÁUSULA DÉCIMA NONA – DA PROTEÇÃO DOS DADOS PESSOAIS

O CONTRATADO declara, por este instrumento contratual, que cumpre com toda a legislação aplicável sobre privacidade e proteção de dados, assegurando a observância do disposto no conjunto normativo aplicável por seus colaboradores e prestadores de serviços que venham a ter acesso aos dados pessoais associados à CONTRATANTE.

Parágrafo Primeiro. O CONTRATADO garante o tratamento de dados pessoais associados à CONTRATANTE será realizado única e exclusivamente para a execução do objeto contratual, não podendo realizar outra operação ou finalidade com referidos dados sem a prévia e expressa autorização ou

solicitação da CONTRATANTE.

Parágrafo Segundo. O CONTRATADO prestará, quando requerido, assistência à CONTRATANTE para fins de fornecimento de informações e/ou esclarecimentos às autoridades competentes, conforme exigido pela legislação aplicável quando tais informações se encontrem na posse do CONTRATADO ou de seus fornecedores/ terceiros autorizados.

Parágrafo Terceiro. O CONTRATADO notificará em até 48 horas à CONTRATANTE sobre qualquer reclamação, solicitação ou questionamento recebido das autoridades competentes e/ou de titulares de dados, e não o responderá em nome da CONTRATANTE a qualquer solicitação desta natureza, a menos que expressamente autorizado.

Parágrafo Quarto. O CONTRATADO deverá garantir a confiabilidade e privacidade de qualquer funcionário ou terceiro que possa ter acesso aos dados pessoais associados à CONTRATANTE, inclusive por meio de instrução adequada e sujeição a compromissos de confidencialidade e privacidade.

Parágrafo Quinto. Na ocorrência de incidentes que possam acarretar riscos ou danos relevantes aos titulares dos dados pessoais associados à CONTRATANTE, o CONTRATADO obriga-se a notificar imediatamente a CONTRATANTE do ocorrido, além de cooperar com a investigação de causas do respectivo incidente.

Parágrafo Sexto. O CONTRATADO será responsável, às suas expensas, pela investigação das causas dos incidentes de segurança que tenham ocorrido no âmbito da execução contratual e pela remediação de suas consequências, sempre relatando à CONTRATANTE as medidas adotadas e resultados obtidos.

Parágrafo Sétimo. Após o término da relação contratual, o CONTRATADO deverá eliminar, excluir, anonimizar ou devolver à CONTRATANTE, todos os dados pessoais a ela associados que estiverem em sua posse, dando continuidade compromisso de garantir a confidencialidade, privacidade e a proteção de tais dados.

Parágrafo Oitavo. O CONTRATADO obriga-se a indenizar e isentar de responsabilidades a CONTRATANTE contra quaisquer ações, reclamações, perdas, danos, despesas de qualquer natureza sofridas pela CONTRATANTE decorrentes da violação da LGPD.

CLÁUSULA VIGÉSIMA – DO FORO

Para dirimir controversas oriundas da presente contratação, será competente o Foro da Justiça Federal de Primeiro Grau na Paraíba, com prejuízo de qualquer outro previsto nas regras processuais.

E, por estarem justos e de pleno acordo com as cláusulas e condições aqui pactuadas, firmam o presente, em duas vias eletrônicas de igual teor e forma.



Documento assinado eletronicamente por **ADRIANA COSTA RAMOS CUNHA, SUPERVISOR(A) ASSISTENTE**, em 14/07/2023, às 18:03, conforme art. 1º, III, "b", da Lei 11.419/2006.



A autenticidade do documento pode ser conferida no site http://sei.trf5.jus.br/sei/controlador_externo.php?acao=documento_conferir&id_orgao_acesso_externo=0 informando o código verificador **3642578** e o código CRC **71EC779D**.



JUSTIÇA FEDERAL NA PARAÍBA

NÚCLEO DE TECNOLOGIA DA INFORMAÇÃO (PB-NTI)

ANEXO Nº 3588775

ACORDO DO NÍVEL DE SERVIÇO (ANS)

1. O serviço da conexão de acesso à Internet deverá estar disponível 24 horas por dia e 7 dias por semana, durante toda vigência do contrato, e estará coberto por um Acordo do Nível de Serviço (ANS) aqui descrito, com previsão para descontos na fatura do mês na ocorrência de descumprimento dos níveis estabelecidos a seguir:

1.2. Disponibilidade dos serviços

a) A disponibilidade mínima mensal do serviço deve ser de 99,7%. Esta disponibilidade indicará o percentual de tempo em que os serviços permanecerem em condições normais de funcionamento durante o período de um mês de operação;

b) A disponibilidade corresponde ao percentual de tempo, durante um período de 30 dias de operação, em que um serviço esteve em condições normais de funcionamento. Mensalmente, deverá ser calculado o percentual de disponibilidade para cada um dos serviços (links) descritos a seguir, com base na seguinte fórmula:

- $D = [(43200 - T_i) / 43200] * 100$, onde:
- D= Percentual de disponibilidade
- T_i = Somatório dos minutos de interrupção observados para o serviço durante o período de faturamento (30 dias)

c) Sempre que forem apurados percentuais de disponibilidade de link que estejam abaixo dos limites mínimos estabelecidos, os somatórios dos tempos de inoperância, dentro do período de faturamento, serão descontados dos custos mensais dos serviços, tomando-se como base a seguinte fórmula:

- $D_c = (C_m * T_i) / 43200$ Onde:
- Dc= Valor do desconto
- C_m = Custo mensal do serviço
- T_i = Somatório dos minutos de interrupção observados para o serviço durante o período de faturamento (30) dias.

d) O C_m (Custo mensal do serviço) inclui todos os componentes integrantes de cada conexão (ex.: link de dados, transceiver, etc.);

1.3. Ficam também estabelecidos limites de tolerância para os percentuais de disponibilidade calculados, que ao serem excedidos, determinarão glosas específicas nos custos dos serviços, conforme demonstrado a seguir:

a) Percentuais de disponibilidade inferiores a 90% ensejarão a glosa de 25% do custo mensal do circuito;

b) Percentuais de disponibilidade inferiores a 80% ensejarão a glosa de 50% do custo mensal do circuito;

1.4. A JFPB manterá sistema que irá monitorar a disponibilidade dos links. O sistema testará a conectividade entre o ed. Sede e o DCT utilizando protocolo de rede que teste a conectividade/disponibilidade da conexão. Caso seja constatado, através dos relatórios mensais, que a disponibilidade contratada não foi alcançada, o gestor do contrato enviará o relatório de disponibilidade juntamente com a fatura para que o setor competente da JFPB efetue os cálculos dos descontos e efetue o pagamento com a glosa correspondente;

1.5. Taxa de erro

a) A Contratante poderá realizar aferições do total de pacotes trafegados e do total de pacotes com erro. Para tal, deverá coletar informações de pacotes trafegados e pacotes com erro em intervalos de, no máximo, 5 minutos e calcular a taxa de erros em cada dia dentro do período de faturamento (30 dias);

b) A taxa de erro máxima admitida para os canais de comunicação é de 10^{-2} pacotes e esta é considerada como condições normais de funcionamento;

c) Para cada canal de comunicação deverá ser calculado o valor a ser descontado do faturamento, com base na seguinte fórmula:

- $Dc = [(Cm * Td) / 30]$
- onde: Dc= Valor do desconto
- Cm= Custo mensal do canal de comunicação
- Td= Somatório de dias, dentro do período de faturamento, em que a taxa de erros calculada esteve acima da taxa de erros máxima admitida.

d) O Cm (Custo mensal do serviço) inclui todos os componentes integrantes de cada conexão (ex.: link de dados, transceiver, etc.);

e) Ficam estabelecidos limites de tolerância para a quantidade de dias, que venham a apresentar taxas de erros superiores ao valor máximo admitido, conforme demonstrado a seguir:

f.1) Quando Td for maior que 4 (quatro) será efetuada a glosa de 15% do custo mensal do canal de comunicação.

f.2) Quando Td for maior que 8 (oito) será efetuada a glosa de 30% do custo mensal do canal de comunicação.

f) Os descontos descritos acima somente serão considerados para as correlações, que dentro do período de observação (09h00 às 19h00), apresentarem taxas de utilização de banda inferiores a 70%.

1.6. Retardo de rede

a) Entende-se como retardo da rede o tempo gasto entre a transmissão do primeiro bit de um pacote até a recepção do último bit do mesmo pacote, em apenas um dos sentidos da transmissão de dados;

b) A apuração do retardo na rede do CONTRATANTE será efetuada com o envio de pacotes ICMP de tamanho fixo de 32 octetos de dados, entre o ed. Sede e o DCT e retornando à origem onde será realizada a medição do tempo de resposta destes pacotes. Como o tempo de resposta corresponde ao tempo de ida e volta do pacote, o tempo de retardo será considerado como o tempo de resposta dividido por dois.

- **Retardo = Tempo_de_Resposta / 2**
- **Onde:**
- **Retardo = medida do retardo**

- **Tempo_de_Resposta = tempo de resposta de um pacote ICMP.**

c) Cada medida deverá ser realizada através do envio de uma série de 4 pacotes ICMP por vez. O valor instantâneo do retardo referente a uma medida será igual à média aritmética dos quatro valores dos tempos de resposta referentes à série de pacotes ICMP enviados, dividida por dois, pois será considerado o retardo apenas em um dos sentidos da comunicação.

- **Valor_da_medida=(.....) / 4**
- **Onde:**
- **Valor_da_medida = valor instantâneo de uma medida de 4 pacotes**
- **Retardo = retardo de cada pacote**

d) Os intervalos de observação deverão ser de 10 minutos no horário entre 07h e 12h00 e entre 14h00 e 19h00. Todos os resultados obtidos através das medições deverão ser disponibilizados e considerados no indicador diário de Retardo. Os valores das médias diárias das medidas deverão ser inferiores ao valor estabelecido para o Retardo máximo permitido (limiar de qualidade);

e) A periodicidade da aferição deve ser diária;

f) Retardo máximo permitido: 20 ms;

g) As medições devem ser realizadas pela CONTRATANTE, permitindo consulta pela CONTRATADA para aferição dos valores deste indicador;

h) Ficam estabelecidos limites de tolerância para a quantidade de dias (Td), que venham a apresentar taxas de retardos superiores ao valor máximo admitido, conforme demonstrado a seguir:

h.1) Quando Td for maior que 4 (quatro) será efetuada a glosa de 15% do custo mensal do canal de comunicação.

h.2) Quando Td for maior que 8 (oito) será efetuada a glosa de 30% do custo mensal do canal de comunicação.

k) Os descontos descritos acima somente serão considerados para as correlações, que dentro do período de observação (09h00 às 19h00), apresentarem taxas de utilização de banda inferiores a 70%.

1.7. Suporte

a) Os chamados de suporte devem ser feitos através site, ligação 0800, ligação local ou whatsapp, fornecendo neste momento o número, data e hora de abertura do chamado. Este será considerado o início para contagem dos prazos estabelecidos. A estrutura de atendimento, a problemas relacionados com o fornecimento do serviço contratado, deve ser disponível 24 horas, todos os dias da semana independente de feriados, dias santos ou finais de semana;

b) O tempo de resposta para abertura de chamado deve ser de no máximo 30 minutos, ou seja, a partir do primeiro contato deve ser fornecido um número de chamado nesse prazo;

b.1) O não atendimento do tempo implicará em glosa de R\$ 100,00 (cem reais) por evento, mais 1% do valor mensal do(s) link(s) envolvidos, observado o máximo de 20% (vinte por cento) do valor mensal global do contrato.

c) O tempo de solução ou tempo para reparo, que compreende o tempo entre a abertura do chamado técnico até a sua efetiva solução, será no máximo de 24 horas em caso de problema em apenas uma das rotas e 06 horas em caso de problema nas duas rotas;

b.2) O não atendimento do tempo implicará em glosa de R\$ 100,00 (cem reais) por evento, mais 1% do valor mensal do(s) link(s) envolvidos por hora (corrida) de

inadimplência, observado o máximo de 20% (vinte por cento) do valor mensal global do contrato. O atraso superior a 72 horas corridas autorizará a Administração contratante a promover a rescisão do contrato.

d) Deverá ser feita comunicação prévia, com intervalo de no mínimo sete dias, das paradas programadas para manutenção preventiva e adaptações na rede da licitante, sendo o limite anual para as paralisações de 24 (vinte e quatro) horas;

e) O fornecedor do serviço deverá prestar diretamente os serviços de manutenção dos equipamentos que por ventura sejam fornecidos, e suporte técnico, durante o período de vigência do contrato;

f) Os atendimentos de hardware, que por ventura sejam fornecidos, deverão ser efetuados no local onde os equipamentos foram entregues;

g) A garantia técnica deverá abranger a manutenção corretiva com a cobertura de todo e qualquer defeito de hardware apresentado, inclusive substituição de peças, partes, componentes de acessórios, sem representar qualquer ônus para a contratante.

Equipe de Planejamento da Contratação (3579749)		
Hugo Andrade Correia Lima Filho	Daniel Nunes Lira Barbosa	Alexandre Araújo Valença
Integrante Demandante	Integrante Técnico (FÉRIAS)	Integrante Administrativo



Documento assinado eletronicamente por **ALEXANDRE ARAÚJO VALENÇA, TÉCNICO JUDICIÁRIO/ ADMINISTRATIVA**, em 10/07/2023, às 16:21, conforme art. 1º, III, "b", da Lei 11.419/2006.



Documento assinado eletronicamente por **RUI NOBREGA DA SILVA LEAL, ASSISTENTE TÉCNICO III**, em 10/07/2023, às 16:24, conforme art. 1º, III, "b", da Lei 11.419/2006.



Documento assinado eletronicamente por **HUGO ANDRADE CORREIA LIMA FILHO, DIRETOR(A) DE NÚCLEO**, em 10/07/2023, às 16:26, conforme art. 1º, III, "b", da Lei 11.419/2006.



A autenticidade do documento pode ser conferida no site http://sei.trf5.jus.br/sei/controlador_externo.php?acao=documento_conferir&id_orgao_externo=0 informando o código verificador **3588775** e o código CRC **5399F64D**.



JUSTIÇA FEDERAL NA PARAÍBA

ESPECIFICAÇÕES

ESPECIFICAÇÕES TÉCNICAS DO OBJETO

1. Especificações Funcionais/Tecnológicas:

1.1 Quatro links de fibra óptica apagada (clear channel) interligando o edifício Sede da Justiça Federal na Paraíba e o DCT, sendo 02 (dois) Ethernet 10G e 02 (dois) SAN/FC 16G;

Endereços:

a) Ed Sede da Justiça Federal na Paraíba: Rua João Teixeira de Carvalho, nº 480, Pedro Gondim - João Pessoa – PB, CEP: 58031-900;

b) DCT: Condomínio Empresarial Duo Corporate Towers - Rua Empresário Clovis Rolim, nº 2051, Torre B (1º ao 4º andar e salas 504 e 506), Ipês - João Pessoa – PB, CEP: 58028-873;

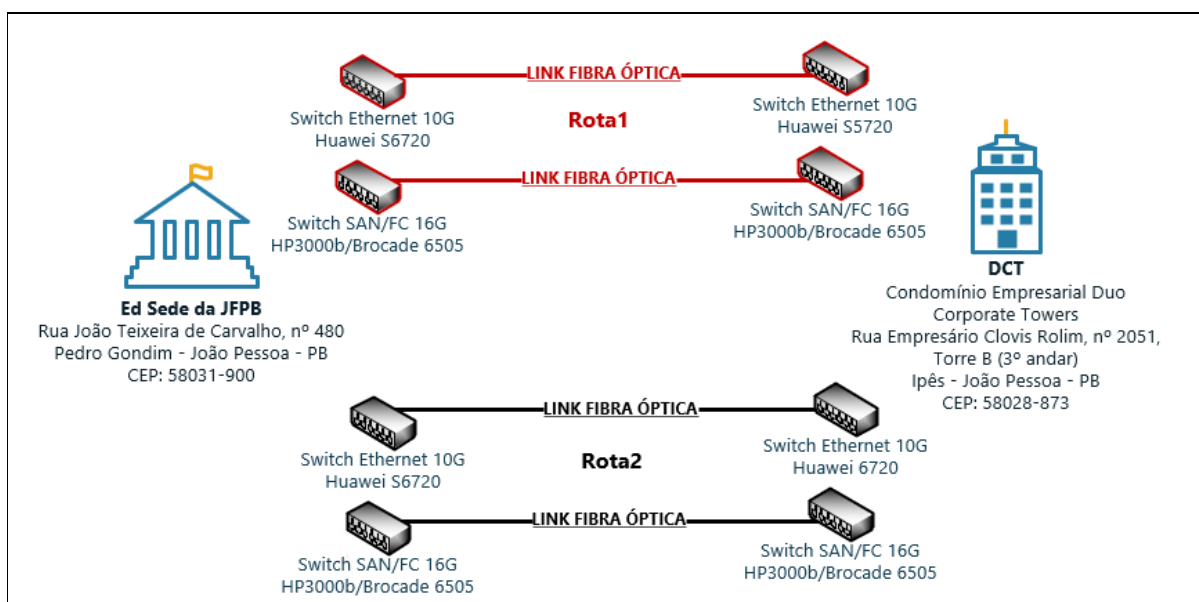


Figura 1: Distribuição dos 4 (quatro) links

1.2 Interconexão por meio de fibras ópticas monomodo com rotas redundantes, sem a existência de ativos de repetição no caminho;

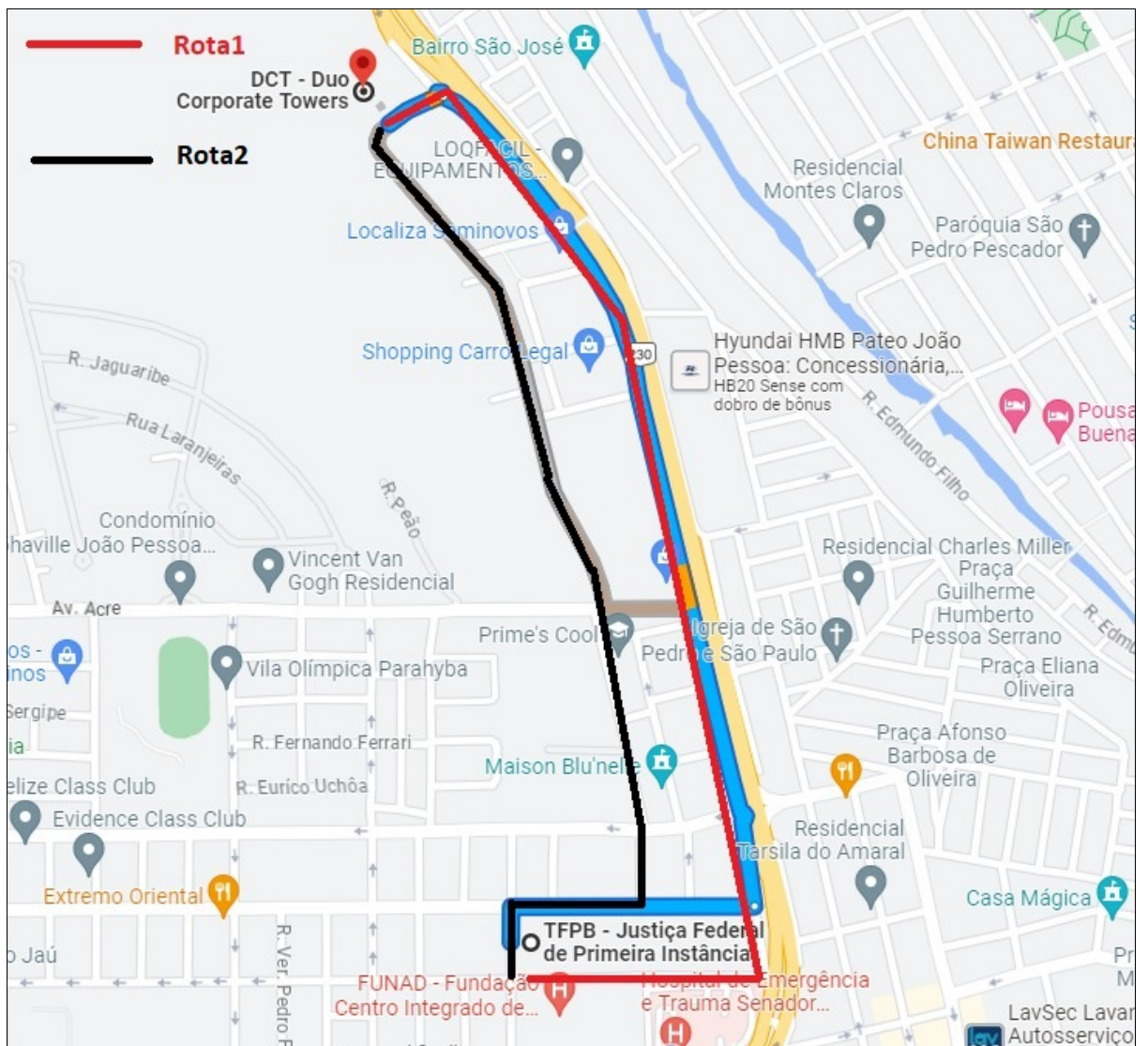


Figura 2: Sugestão de rotas

1.3 Cada rota será composta por um link ethernet e um link SAN/FC, distância aproximada de 2km;

1.4 Necessidade de trajeto da fibra ser em dois posteamentos distintos, sendo permitido o uso dos dois lados de uma mesma rua/avenida, desde que não se cruzem;

1.5 Fornecimento e garantia pelo tempo de contrato de transceivers para fibra monomodo (LR) até 10km:

a) 04 (quatro) transceivers ethernet, com velocidade mínima de 10GbE cada, compatíveis com switches Huawei S6720 e S5720;

b) 04 (quatro) transceivers SAN/FC de 16G cada, compatíveis com switches HP 3000b/Brocade 6505;

1.6 O monitoramento ficará a cargo da JFPB, que abrirá chamado caso identifique falha na comunicação;

1.7 Todo o circuito deverá ser único e exclusivo, e deverá permitir o tráfego de toda a suíte de protocolos da Contratante que compõe o padrão Ethernet, SAN, FC e FcoE, com máxima qualidade e segurança destas informações, sem restrição de uso, operando 24h por dia, 7 dias/semana;

1.8 A Contratada deverá fornecer todos de materiais necessários para a instalação, configuração, operação e manutenção, de forma a garantir a capacidade operacional de transmissão de dados

dos circuitos. A Contratada deverá fornecer e instalar DIO em cada local e os cordões ópticos;

1.9 Os enlaces de comunicação deverão possuir níveis de atenuação e dimensionamento adequados de forma a garantir a transmissão de dados de 10Gb (Ethernet) e 16Gb (SAN/FC).

1.10 A Contratada deverá disponibilizar meios de aferir a velocidade dos enlaces instalados. Testes de aceitação em campo do sistema óptico deverão ser realizados pela Contratada, com o acompanhamento da Contratante, seguindo os procedimentos contidos na Documentação Técnica preparada pela Contratada e submetida à aprovação da Contratante. A Contratante se reserva ao direito de solicitar a execução de testes não previstos, visando a verificação do atendimento à especificação técnica. Caso esse requisito não seja atendido, a Contratada não poderá refutar os meios utilizados pela Contratante para a aferição. Os seguintes parâmetros mínimos devem ser atendidos, com as medições sendo realizadas nos dois sentidos, utilizando um OTDR (Optical Time Domain Reflectometer):

a. A perda (atenuação) total, em cada enlace, não deverá ser superior a 10dB, considerando uma extensão de 5Km; deve ser impresso e apresentado o gráfico para cada enlace (“trace”) com informação das emendas existentes e do comprimento do enlace;

b. Todas as fibras disponibilizadas nesta contratação devem ser aferidas.

1.9 Os links deverão contemplar manutenção e suporte em regime de 24h por dia, 7 dias por semana;

1.10 Tempo de solução em no máximo 24 horas em caso de problema em apenas uma das rotas;

1.11 Tempo de solução em no máximo 06 horas em caso de problema nas duas rotas, dentro de 06 horas pelo menos uma rota deve ser restabelecida;

1.12 Abertura de chamados por meio de site, ligação 0800, ligação local ou whatsapp;

1.13 O tempo de resposta para abertura de chamado deve ser de no máximo 30 minutos, ou seja, a partir do primeiro contato deve ser fornecido um número de chamado nesse prazo. O tempo de solução irá contar a partir do fornecimento do número do chamado;

1.14 A rede construída será de propriedade da Contratada, toda a contratação e documentação junto a Companhia de Energia e pagamento de aluguel de postes será de responsabilidade da Contratada.

1.15 Prazo de instalação: 60 (Sessenta) dias corridos.

1.16 Prazo da contratação: 36 (Trinta e seis) meses, prorrogáveis.

2. Especificações Não Funcionais/Tecnológicas:

2.1 Requisitos de Manutenção

a) A CONTRATADA é responsável pela resolução de problemas que afetem o desempenho e a operacionalidade dos serviços contratados.

b) A JFPB poderá solicitar a qualquer tempo e de acordo com a sua conveniência, testes de verificação de qualidade da conexão, os quais deverão ser realizados pela CONTRATADA sem qualquer custo adicional.

c) Qualquer manutenção e/ou intervenção por solicitação da CONTRATADA, mesmo não implicando inoperância dos serviços ou alteração nas suas características, deverá ser agendada e acordada previamente com a Justiça Federal na Paraíba, exceto quando estas se tratarem de emergência. Nesse último caso, a JFPB deverá ser informada da necessidade de manutenção/intervenção emergencial.

d) A Central de Atendimento Especializado deverá manter um sistema de registro, acompanhamento dos chamados, esclarecimentos de dúvidas, compreendendo desde o registro até a resolução do fato motivador do chamado e permitindo inclusive o acesso a essas informações pelo CONTRATANTE.

e) Os registros deverão abranger, no mínimo, os seguintes dados: “Número do chamado”, “Data e Hora de Abertura”, “Status” (aberto ou fechado), “Canal de Comunicação Envolvido”, “Descrição do Problema”, “Histórico do Atendimento”, “Data de Fechamento”.

2.2. Requisitos de segurança

a) Os links só deverão ser colocados em produção após a preparação do ambiente, de forma a evitar paradas nos sistemas e/ou perda de informações. A instalação sem o acompanhamento poderá ocasionar paradas nos sistemas da CONTRATANTE.

b) A CONTRATADA deverá responsabilizar-se integralmente pela sua equipe técnica, primando pela qualidade, desempenho, eficiência e produtividade, visando à execução dos trabalhos durante todo o Contrato, dentro dos prazos estipulados, sob pena de ser considerada infração passível de aplicação de penalidades previstas, caso os prazos, indicadores e condições não sejam cumpridas.

c) A CONTRATADA deverá tratar como confidenciais e zelar pelo sigilo de todos os dados, informações ou documentos que tomar conhecimento em decorrência da prestação dos serviços objeto desta contratação, bem como deverá submeter-se às normas e políticas de segurança da JFPB, devendo orientar seus empregados e/ou prepostos nesse sentido, sob pena de responsabilidade civil, penal e administrativa;

d) A CONTRATADA deverá assumir responsabilidade sobre todos os possíveis danos físicos e/ou materiais causados ao Órgão ou a terceiros, advindos de imperícia, negligência, imprudência ou desrespeito às normas de segurança;

e) A CONTRATADA estará sujeita às penalidades administrativas, civis e penais pelo descumprimento da obrigação assumida.

2.3. Requisitos Sociais, ambientais e culturais

a) Os materiais e equipamentos utilizados na execução dos serviços contratados devem observar os critérios de sustentabilidade nos termos da Instrução Normativa nº 01/2010 - SLTI/MPOG, de 19 de janeiro de 2010.

b) Obedecer às normas técnicas, de saúde, de higiene e de segurança do trabalho, de acordo com as normas do MTE.

Equipe de Planejamento da Contratação (3579749)		
Hugo Andrade Correia Lima Filho	Daniel Nunes Lira Barbosa	Alexandre Araújo Valença
Integrante Demandante	Integrante Técnico (FÉRIAS)	Integrante Administrativo



Documento assinado eletronicamente por **ALEXANDRE ARAÚJO VALENÇA, TÉCNICO JUDICIÁRIO/ ADMINISTRATIVA**, em 10/07/2023, às 16:21, conforme art. 1º, III, "b", da Lei 11.419/2006.



Documento assinado eletronicamente por **RUI NOBREGA DA SILVA LEAL, ASSISTENTE TÉCNICO III**, em 10/07/2023, às 16:23, conforme art. 1º, III, "b", da Lei 11.419/2006.



Documento assinado eletronicamente por **HUGO ANDRADE CORREIA LIMA FILHO, DIRETOR(A) DE NÚCLEO**, em 10/07/2023, às 16:26, conforme art. 1º, III, "b", da Lei 11.419/2006.



A autenticidade do documento pode ser conferida no site http://sei.trf5.jus.br/sei/controlador_externo.php?acao=documento_conferir&id_orgao_acesso_externo=0 informando o código verificador **3587718** e o código CRC **58AE4C63**.

0001259-61.2023.4.05.7400

3587718v22



JUSTIÇA FEDERAL DE PRIMEIRO GRAU NA PARAÍBA

CNPJ: 05.433.643/0001-42

Telefone: (83) 2108-4040



Equipe de Atuação em Cotação:

Nome	Matrícula	Departamento	Telefone
Daniel Nunes Lira Barbosa	PB1131	Seção de Infraestrutura - Gabinete do Diretor do Núcleo de Tecnologia da Informação	(83) 2108-4165

Relatório de Cotação: Link Fibra Óptica

Pesquisa realizada entre 09/06/2023 17:39:30 e 15/06/2023 08:19:02

Relatório gerado no dia 15/06/2023 08:20:48 (IP: 187.33.253.18)

Em conformidade com a Instrução Normativa Nº 65 de 07 de Julho de 2021.

Método Matemático Aplicado: Mediana dos preços obtidos - Preço calculado com base na mediana de todos os preços selecionados pelo usuário para aquele determinado Item. Sendo a mediana o elemento central dos itens, caso número de elementos seja ímpar, ou a média dos dois elementos centrais caso número de elementos seja par.

Conforme Instrução Normativa Nº 65 de 07 de Julho de 2021, no Artigo 3º, "A pesquisa de preços será materializada em documento que conterá: INC V-Método matemático aplicado para a definição do valor estimado."

Item 1: serviço de link via cabo

PREÇOS / PROPOSTAS	QUANTIDADE	PREÇO ESTIMADO	PERCENTUAL	PREÇO EST. CALCULADO	TOTAL
2 / 16	1	R\$ 3.195,83 (un)	-	R\$ 3.195,83	R\$ 3.195,83

Preço Compras Governamentais	Órgão Público	Identificação	Data Licitação	Preço
1	JUSTIÇA FEDERAL DE PRIMEIRA INSTANCIA NO ESTADO DO CEARA	NºPregão:492022 UASG:90006	15/12/2022	R\$ 2.900,00
2	JUSTIÇA FEDERAL DE PRIMEIRA INSTANCIA NO ESTADO DO CEARA	NºPregão:492022 UASG:90006	15/12/2022	R\$ 3.491,67
Valor Unitário				R\$ 3.195,83

Mediana dos Preços Obtidos: R\$ 3.195,83

Valor Global: R\$ 3.195,83

Detalhamento dos Itens



Item 1: serviço de link via cabo

Preço Estimado: R\$ 3.195,83 (un)

Percentual: -

Preço Estimado Calculado: R\$ 3.195,83

Mediana dos Preços Obtidos: R\$ 3.195,83

Quantidade	Descrição	Observação
1 Unidade	2 (dois) links em fibra óptica apagada (clear channel) interligando um ponto no 7º andar do prédio sede da Jfce, situado à praça murilo borges e o outro no 1º andar do prédio da justiça federal situado na rua joão carvalho 485, através de 5 (cinco) pares de fibras ópticas monomodo em cada link, perfazendo um total de 10 pares; sendo que 4 (quatro) pares dos 10 (dez) deverão ser fornecidos com 8 (oito) transeivers 10g base-lr sfp+ lc para fibras ópticas monomodo (lr) até 10km, que sejam compatíveis com os switch es hp a5800 séries, os dois links obrigatoriamente deverão ter seu percurso físico por caminhos diferentes	

Preço (Compras Governamentais) 1: Preço do Fornecedor Vencedor

R\$ 2.900,00

Inc. I Art. 5º da IN 65 de 07 de Julho de 2021

Órgão: JUSTIÇA FEDERAL DE PRIMEIRA INSTANCIA NO ESTADO DO CEARA	Data: 15/12/2022 10:00
Objeto: Contratação de serviços de comunicação de dados com redundância física, links em fibra óptica apagada (CLEAR CHANNEL) entre sede e estacionamento e entre sede e Aldeota..	Modalidade: Pregão Eletrônico
	SRP: NÃO
Descrição: Serviço de Link Via Cabo - 2 (dois) links em fibra óptica apagada (CLEAR CHANNEL) Interligando um ponto no 7º Andar do prédio sede da JFCE, situado à praça Murilo Borges e o outro no estacionamento da JFCE situado na Avenida Duque de Caxias esquina com rua Assunção, através de 5 (cinco) pares de fibras ópticas monomodo em cada link, perfazendo um total de 10 pares; sendo que 4 (quatro) pares dos 10 (dez) deverão ser fornecidos com 8 (oito) transeivers 10G Base-LR SFP+ LC para fibras ópticas monomodo (LR) até 10km, que sejam compatíveis com os switches HP A5800 SÉRIES, os dois Links obrigatoriamente deverão ter seu percurso físico por caminhos diferentes.	Identificação: N°Pregão:492022 / UASG:90006
	Lote/Item: 1/1
	Ata: Link Ata
	Adjudicação: 19/12/2022 13:29
	Fonte: www.comprasgovernamentais.gov.br
	Quantidade: 12
	Unidade: UNIDADE
	UF: CE

CNPJ	Razão Social do Fornecedor	Valor da Proposta Final
01.432.068/0001-02 *VENCEDOR*	APIS SOLUCOES TECNOLOGIA DA INFORMACAO LTDA	R\$ 2.900,00
Marca: Marca não informada		
Fabricante: Fabricante não informado		
Descrição: 2 (dois) links em fibra óptica apagada (CLEAR CHANNEL) Interligando um ponto no 7º Andar do prédio sede da JFCE, situado à praça Murilo Borges e o outro no estacionamento da JFCE situado na Avenida Duque de Caxias esquina com rua Assunção, através de 5 (cinco) pares de fibras ópticas monomodo em cada link, perfazendo um total de 10 pares; sendo que 4 (quatro) pares dos 10 (dez) deverão ser fornecidos com 8 (oito) transeivers 10G Base-LR SFP+ LC para fibras ópticas monomodo (LR) até 10km, que sejam compatíveis com os switches HP A5800 SÉRIES, os dois Links obrigatoriamente deverão ter seu percurso físico por caminhos diferentes		
Estado: DF	Cidade: Brasília	Endereço: ST SCN QD 01 BLOCO E ED. CENTRAL PARK SALA 908 (PARTE), SN
	Nome de Contato: Emerson Mendes Batista	Telefone: (61) 3340-4747
		Email: diretoria@apis.com.br
08.542.800/0001-46	FL INFORMATICA LTDA	R\$ 3.500,00
Marca: Marca não informada		
Fabricante: Fabricante não informado		
Descrição: 2 (dois) links em fibra óptica apagada (CLEAR CHANNEL) Interligando um ponto no 7º Andar do prédio sede da JFCE, situado à praça Murilo Borges e o outro no estacionamento da JFCE situado na Avenida Duque de Caxias esquina com rua Assunção, através de 5 (cinco) pares de fibras ópticas monomodo em cada link, perfazendo um total de 10 pares; sendo que 4 (quatro) pares dos 10 (dez) deverão ser fornecidos com 8 (oito) transeivers 10G Base-LR SFP+ LC para fibras ópticas monomodo (LR) até 10km, que sejam compatíveis com os switches HP A5800 SÉRIES, os dois Links obrigatoriamente deverão ter seu percurso físico por caminhos diferentes.		
Estado: PB	Cidade: João Pessoa	Endereço: R DEPUTADO ODON BEZERRA, 184
	Nome de Contato: Felipe Ribeiro	Telefone: (83) 3049-4200
		Email: felipe.r@tely.com.br
13.005.513/0001-37	CONEXA TECNOLOGIA DA INFORMACAO EIRELI	R\$ 4.833,33
Marca: Marca não informada		
Fabricante: Fabricante não informado		
Descrição: 2 (dois) links em fibra óptica apagada (CLEAR CHANNEL) Interligando um ponto no 7º Andar do prédio sede da JFCE, situado à praça Murilo Borges e o outro no estacionamento da JFCE situado na Avenida Duque de Caxias esquina com rua Assunção, através de 5 (cinco) pares de fibras ópticas monomodo em cada link, perfazendo um total de 10 pares; sendo que 4 (quatro) pares dos 10 (dez) deverão ser fornecidos com 8 (oito) transeivers 10G Base-LR SFP+ LC para fibras ópticas monomodo (LR) até 10km, que sejam compatíveis com os switches HP A5800 SÉRIES, os dois Links obrigatoriamente deverão ter seu percurso físico por caminhos diferentes		
Estado: CE	Cidade: Fortaleza	Endereço: R PADRE CHEVALIER, 885
	Telefone: (85) 3288-2006	Email: delano@hostweb.com.br



Relatório gerado no dia 15/06/2023 08:20:48 (IP: 187.33.253.18)

Código Validação: tJi7hIMCJ%2boh5qQPSfZkNAP5M4SoyRvDCbC3zk1cW7YqHU8nPtm6WA%3d%3d

http://www.bancodeprecos.com.br/CertificadoAutenticidade?token=tJi7hIMCJ%252boh5qQPSfZkNAP5M4SoyRvDCbC3zk1cW7YqHU8nPtm6WA%253d%253d

CNPJ	Razão Social do Fornecedor		Valor da Proposta Final		
05.680.391/0001-56	FSF TECNOLOGIA S.A.		R\$ 5.000,00		
Marca: Marca não informada Fabricante: Fabricante não informado Descrição: A presente proposta tem por objeto a Contratação de serviços de comunicação de dados com redundância física, links em fibra óptica apagada (CLEAR CHANNEL) entre sede e estacionamento e entre sede e Aldeota, conforme as especificações constantes no Termo de Referência do Edital. A presente proposta observa os padrões mínimos de qualidade exigíveis. A presente proposta tem validade de 60 (sessenta) dias, podendo ser prorrogada, através de solicitação da JUSTIÇA FEDERAL DE PRIMEIRO GRAU NO CEARÁ. O prazo de vigência do Contrato será de 12 (doze meses) a contar de sua assinatura.					
Estado:	Cidade:	Endereço:	Nome de Contato:	Telefone:	Email:
AL	Maceió	R JOAQUIM NABUCO, 325	Geison Soares da Costa	(82) 2123-3500	geison.costa@alootelecom.com.br

07.525.262/0001-19	MEGA CONTROLS SERVICOS E COMERCIO LTDA		R\$ 5.083,33		
Marca: Marca não informada Fabricante: Fabricante não informado Descrição: 2 (dois) links em fibra óptica apagada (CLEAR CHANNEL) Interligando um ponto no 7 ° Andar do prédio sede da JFCE, situado à praça Murilo Borges e o outro no estacionamento da JFCE situado na Avenida Duque de Caxias esquina com rua Assunção, através de 5 (cinco) pares de fibras ópticas monomodo em cada link, perfazendo um total de 10 pares; sendo que 4 (quatro) pares dos 10 (dez) deverão ser fornecidos com 8 (oito) transeivers 10G Base-LR SFP+ LC para fibras ópticas monomodo (LR) até 10km, que sejam compatíveis com os switches HP A5800 SÉRIES, os dois Links obrigatoriamente deverão ter seu percurso físico por caminhos diferentes					
Estado:	Cidade:	Endereço:	Telefone:	Email:	
CE	Fortaleza	R MINISTRO GENTIL BARREIRA, 2909	(85) 3452-3481	financeiro@landincorp.com.br	

73.972.002/0001-16	BRFIBRA TELECOMUNICACOES LTDA		R\$ 8.000,00		
Marca: Marca não informada Fabricante: Fabricante não informado Descrição: 2 (dois) links em fibra óptica apagada (CLEAR CHANNEL) Interligando um ponto no 7 ° Andar do prédio sede da JFCE, situado à praça Murilo Borges e o outro no estacionamento da JFCE situado na Avenida Duque de Caxias esquina com rua Assunção, através de 5 (cinco) pares de fibras ópticas monomodo em cada link, perfazendo um total de 10 pares; sendo que 4 (quatro) pares dos 10 (dez) deverão ser fornecidos com 8 (oito) transeivers 10G Base-LR SFP+ LC para fibras ópticas monomodo (LR) até 10km, que sejam compatíveis com os switches HP A5800 SÉRIES, os dois Links obrigatoriamente deverão ter seu percurso físico por caminhos diferentes.					
Estado:	Cidade:	Endereço:	Nome de Contato:	Telefone:	Email:
RS	Porto Alegre	R COMENDADOR AZEVEDO, 140	Nicolas	(51) 3022-5353	nfe@br.digital

08.804.362/0001-47	FACHINELI COMUNICACAO LTDA		R\$ 12.000,00		
Marca: Marca não informada Fabricante: Fabricante não informado Descrição: 2 (dois) links em fibra óptica apagada (CLEAR CHANNEL) Interligando um ponto no 7 ° Andar do prédio sede da JFCE, situado à praça Murilo Borges e o outro no estacionamento da JFCE situado na Avenida Duque de Caxias esquina com rua Assunção, através de 5 (cinco) pares de fibras ópticas monomodo em cada link, perfazendo um total de 10 pares; sendo que 4 (quatro) pares dos 10 (dez) deverão ser fornecidos com 8 (oito) transeivers 10G Base-LR SFP+ LC para fibras ópticas monomodo (LR) até 10km, que sejam compatíveis com os switches HP A5800 SÉRIES, os dois Links obrigatoriamente deverão ter seu percurso físico por caminhos diferentes.					
Estado:	Cidade:	Endereço:	Telefone:	Email:	
MG	Uberaba	AV MARANHÃO, 1320	(34) 3317-8500	rmonteiro@netsite.com.br	

18.843.645/0001-51	TELECOMUNICACOES BRASILIA LTDA		R\$ 14.800,00		
Marca: Marca não informada Fabricante: Fabricante não informado Descrição: 2 (dois) links em fibra óptica apagada (CLEAR CHANNEL) Interligando um ponto no 7 ° Andar do prédio sede da JFCE, situado à praça Murilo Borges e o outro no estacionamento da JFCE situado na Avenida Duque de Caxias esquina com rua Assunção, através de 5 (cinco) pares de fibras ópticas monomodo em cada link, perfazendo um total de 10 pares; sendo que 4 (quatro) pares dos 10 (dez) deverão ser fornecidos com 8 (oito) transeivers 10G Base-LR SFP+ LC para fibras ópticas monomodo (LR) até 10km, que sejam compatíveis com os switches HP A5800 SÉRIES, os dois Links obrigatoriamente deverão ter seu percurso físico por caminhos diferentes.					
Estado:	Cidade:	Endereço:	Nome de Contato:	Telefone:	Email:
DF	Brasília	R 47, 91	Raimundo Feitosa Alencar	(61) 3335-5056	telebrasilha.whosale@gmail.com

Preço (Compras Governamentais) 2: Preço do Fornecedor Vencedor

R\$ 3.491,67

Inc. I Art. 5º da IN 65 de 07 de Julho de 2021



Órgão: JUSTIÇA FEDERAL DE PRIMEIRA INSTANCIA NO ESTADO DO CEARA

Data: 15/12/2022 10:00

Objeto: Contratação de serviços de comunicação de dados com redundância física, links em fibra óptica apagada (CLEAR CHANNEL) entre sede e estacionamento e entre sede e Aldeota..

Modalidade: Pregão Eletrônico

SRP: NÃO

Descrição: Serviço de Link Via Cabo - 2 (dois) links em fibra óptica apagada (CLEAR CHANNEL) Interligando um ponto no 7º Andar do prédio sede da JFCE, situado à praça Murilo Borges e o outro no 1º andar do prédio da Justiça Federal situado na rua João Carvalho 485, através de 5 (cinco) pares de fibras ópticas monomodo em cada link, perfazendo um total de 10 pares; sendo que 4 (quatro) pares dos 10 (dez) deverão ser fornecidos com 8 (oito) transeivers 10G Base-LR SFP+ LC para fibras ópticas monomodo (LR) até 10km, que sejam compatíveis com os switches HP A5800 SÉRIES, os dois Links obrigatoriamente deverão ter seu percurso físico por caminhos diferentes

Identificação: NºPregão:492022 / UASG:90006

Lote/Item: 2/3

Ata: [Link Ata](#)

Adjudicação: 19/12/2022 13:30

Fonte: www.comprasgovernamentais.gov.br

Quantidade: 12

Unidade: UNIDADE

UF: CE

NPJ	Razão Social do Fornecedor	Valor da Proposta Final
01.432.068/0001-02	APIS SOLUCOES TECNOLOGIA DA INFORMACAO LTDA	R\$ 3.491,67
VENCEDOR		
Marca: Marca não informada		
Fabricante: Fabricante não informado		
Descrição: 2 (dois) links em fibra óptica apagada (CLEAR CHANNEL) Interligando um ponto no 7º Andar do prédio sede da JFCE, situado à praça Murilo Borges e o outro no 1º andar do prédio da Justiça Federal situado na rua João Carvalho 485, através de 5 (cinco) pares de fibras ópticas monomodo em cada link, perfazendo um total de 10 pares; sendo que 4 (quatro) pares dos 10 (dez) deverão ser fornecidos com 8 (oito) transeivers 10G Base-LR SFP+ LC para fibras ópticas monomodo (LR) até 10km, que sejam compatíveis com os switches HP A5800 SÉRIES, os dois Links obrigatoriamente deverão ter seu percurso físico por caminhos diferentes		
Estado:	Cidade:	Endereço:
DF	Brasília	ST SCN QD 01 BLOCO E ED. CENTRAL PARK SALA 908 (PARTE), SN
Nome de Contato:	Telefone:	Email:
Emerson Mendes Batista	(61) 3340-4747	diretoria@apis.com.br
08.542.800/0001-46	FL INFORMATICA LTDA	R\$ 5.000,00
Marca: Marca não informada		
Fabricante: Fabricante não informado		
Descrição: 2 (dois) links em fibra óptica apagada (CLEAR CHANNEL) Interligando um ponto no 7º Andar do prédio sede da JFCE, situado à praça Murilo Borges e o outro no 1º andar do prédio da Justiça Federal situado na rua João Carvalho 485, através de 5 (cinco) pares de fibras ópticas monomodo em cada link, perfazendo um total de 10 pares; sendo que 4 (quatro) pares dos 10 (dez) deverão ser fornecidos com 8 (oito) transeivers 10G Base-LR SFP+ LC para fibras ópticas monomodo (LR) até 10km, que sejam compatíveis com os switches HP A5800 SÉRIES, os dois Links obrigatoriamente deverão ter seu percurso físico por caminhos diferentes		
Estado:	Cidade:	Endereço:
PB	João Pessoa	R DEPUTADO ODON BEZERRA, 184
Nome de Contato:	Telefone:	Email:
Felipe Ribeiro	(83) 3049-4200	felipe.r@tely.com.br
07.525.262/0001-19	MEGA CONTROLS SERVICOS E COMERCIO LTDA	R\$ 6.000,00
Marca: Marca não informada		
Fabricante: Fabricante não informado		
Descrição: 2 (dois) links em fibra óptica apagada (CLEAR CHANNEL) Interligando um ponto no 7º Andar do prédio sede da JFCE, situado à praça Murilo Borges e o outro no 1º andar do prédio da Justiça Federal situado na rua João Carvalho 485, através de 5 (cinco) pares de fibras ópticas monomodo em cada link, perfazendo um total de 10 pares; sendo que 4 (quatro) pares dos 10 (dez) deverão ser fornecidos com 8 (oito) transeivers 10G Base-LR SFP+ LC para fibras ópticas monomodo (LR) até 10km, que sejam compatíveis com os switches HP A5800 SÉRIES, os dois Links obrigatoriamente deverão ter seu percurso físico por caminhos diferentes		
Estado:	Cidade:	Endereço:
CE	Fortaleza	R MINISTRO GENTIL BARREIRA, 2909
Telefone:	Email:	
(85) 3452-3481	financeiro@landincorp.com.br	
13.005.513/0001-37	CONEXA TECNOLOGIA DA INFORMACAO EIRELI	R\$ 6.250,00
Marca: Marca não informada		
Fabricante: Fabricante não informado		
Descrição: 2 (dois) links em fibra óptica apagada (CLEAR CHANNEL) Interligando um ponto no 7º Andar do prédio sede da JFCE, situado à praça Murilo Borges e o outro no 1º andar do prédio da Justiça Federal situado na rua João Carvalho 485, através de 5 (cinco) pares de fibras ópticas monomodo em cada link, perfazendo um total de 10 pares; sendo que 4 (quatro) pares dos 10 (dez) deverão ser fornecidos com 8 (oito) transeivers 10G Base-LR SFP+ LC para fibras ópticas monomodo (LR) até 10km, que sejam compatíveis com os switches HP A5800 SÉRIES, os dois Links obrigatoriamente deverão ter seu percurso físico por caminhos diferentes		
Estado:	Cidade:	Endereço:
CE	Fortaleza	R PADRE CHEVALIER, 885
Telefone:	Email:	
(85) 3288-2006	delano@hostweb.com.br	



CNPJ	Razão Social do Fornecedor					Valor da Proposta Final
73.972.002/0001-16	BRFIBRA TELECOMUNICACOES LTDA					R\$ 8.000,00
Marca: Marca não informada						
Fabricante: Fabricante não informado						
Descrição: 2 (dois) links em fibra óptica apagada (CLEAR CHANNEL) Interligando um ponto no 7 ° Andar do prédio sede da JFCE, situado à praça Murilo Borges e o outro no 1° andar do prédio da Justiça Federal situado na rua João Carvalho 485, através de 5 (cinco) pares de fibras ópticas monomodo em cada link, perfazendo um total de 10 pares; sendo que 4 (quatro) pares dos 10 (dez) deverão ser fornecidos com 8 (oito) transeivers 10G Base-LR SFP+ LC para fibras ópticas monomodo (LR) até 10km, que sejam compatíveis com os switches HP A5800 SÉRIES, os dois Links obrigatoriamente deverão ter seu percurso físico por caminhos diferentes						
Estado:	Cidade:	Endereço:	Nome de Contato:	Telefone:	Email:	
RS	Porto Alegre	R COMENDADOR AZEVEDO, 140	Nicolas	(51) 3022-5353	nfe@br.digital	
05.680.391/0001-56	FSF TECNOLOGIA S.A.					R\$ 9.000,00
Marca: Marca não informada						
Fabricante: Fabricante não informado						
Descrição: A presente proposta tem por objeto a Contratação de serviços de comunicação de dados com redundância física, links em fibra óptica apagada (CLEAR CHANNEL) entre sede e estacionamento e entre sede e Aldeota, conforme as especificações constantes no Termo de Referência do Edital. A presente proposta observa os padrões mínimos de qualidade exigíveis. A presente proposta tem validade de 60 (sessenta) dias, podendo ser prorrogada, através de solicitação da JUSTIÇA FEDERAL DE PRIMEIRO GRAU NO CEARÁ. O prazo de vigência do Contrato será de 12 (doze meses) a contar de sua assinatura.						
Estado:	Cidade:	Endereço:	Nome de Contato:	Telefone:	Email:	
AL	Maceió	R JOAQUIM NABUCO, 325	Geison Soares da Costa	(82) 2123-3500	geison.costa@alootelecom.com.br	
18.843.645/0001-51	TELECOMUNICACOES BRASILIA LTDA					R\$ 11.500,00
Marca: Marca não informada						
Fabricante: Fabricante não informado						
Descrição: 2 (dois) links em fibra óptica apagada (CLEAR CHANNEL) Interligando um ponto no 7 ° Andar do prédio sede da JFCE, situado à praça Murilo Borges e o outro no 1° andar do prédio da Justiça Federal situado na rua João Carvalho 485, através de 5 (cinco) pares de fibras ópticas monomodo em cada link, perfazendo um total de 10 pares; sendo que 4 (quatro) pares dos 10 (dez) deverão ser fornecidos com 8 (oito) transeivers 10G Base-LR SFP+ LC para fibras ópticas monomodo (LR) até 10km, que sejam compatíveis com os switches HP A5800 SÉRIES, os dois Links obrigatoriamente deverão ter seu percurso físico por caminhos diferentes.						
Estado:	Cidade:	Endereço:	Nome de Contato:	Telefone:	Email:	
DF	Brasília	R 47, 91	Raimundo Feitosa Alencar	(61) 3335-5056	telebrasil.whoale@gmail.com	
08.804.362/0001-47	FACHINELI COMUNICACAO LTDA					R\$ 15.000,00
Marca: Marca não informada						
Fabricante: Fabricante não informado						
Descrição: 2 (dois) links em fibra óptica apagada (CLEAR CHANNEL) Interligando um ponto no 7 ° Andar do prédio sede da JFCE, situado à praça Murilo Borges e o outro no 1° andar do prédio da Justiça Federal situado na rua João Carvalho 485, através de 5 (cinco) pares de fibras ópticas monomodo em cada link, perfazendo um total de 10 pares; sendo que 4 (quatro) pares dos 10 (dez) deverão ser fornecidos com 8 (oito) transeivers 10G Base-LR SFP+ LC para fibras ópticas monomodo (LR) até 10km, que sejam compatíveis com os switches HP A5800 SÉRIES, os dois Links obrigatoriamente deverão ter seu percurso físico por caminhos diferentes						
Estado:	Cidade:	Endereço:	Telefone:	Email:		
MG	Uberaba	AV MARANHAO, 1320	(34) 3317-8500	rmonteiro@netsite.com.br		



Preço estimado do item calculado pela fórmula Mediana dos preços obtidos:

Item 1 - serviço de link via cabo

- 2 preços do portal Compras Governamentais praticados pela Administração Pública de licitações homologadas/adjudicadas no dia 15/12/2022, calculados pela fórmula Preço do Fornecedor Vencedor.

 DESCRITIVO DE FÓRMULAS UTILIZADAS

Preço do Fornecedor Vencedor

- Capta os preços homologados para o item ou lote.





Extrato de fontes Utilizadas neste relatório

ATENÇÃO - O Banco de Preços é uma solução tecnológica que atende aos parâmetros de pesquisa dispostos em Leis vigentes, Instruções Normativas, Acórdãos, Regulamentos, Decretos e Portarias. Sendo assim, por reunir diversas fontes governamentais, complementares e sites de domínio amplo, o sistema não é considerado uma fonte e, sim, um meio para que as pesquisas sejam realizadas de forma segura, ágil e eficaz.

Fontes utilizadas nesta cotação:

1 - ComprasNet
www.comprasgovernamentais.gov.br

Data:
Acessar a fonte [aqui](#)





TRIBUNAL REGIONAL FEDERAL 5ª REGIÃO

APOSTILAMENTO

SEGUNDO TERMO DE APOSTILAMENTO

CONTRATO Nº 41/2019

PROCESSO Nº 0007040-37.2020.4.05.7000

(Processos vinculados: 0007987-33.2018.4.05.7000, 0006381/ 96.2020.4.05.7000/ 0008151-27.2020.4.05.7000/ 0005965-94.2021.4.05.7000/ 0007032-60.2022.4.05.7000)

O Diretor da Diretoria Administrativa, deste **Tribunal Regional Federal da 5ª Região, Marcelo Nobre Tavares**, no uso de suas atribuições legais;

Considerando o **Parecer nº 243/2022 da Assessoria Jurídica da Diretoria Geral**, peça nº 3023578, o Despacho T5-DG-AJ, peça nº 3023670; a Informação Valor Contratual Reajustado, peça nº 2921371, a **Solicitação Dotação Orçamentária**, peça nº 2991322 e a **Informação Orçamentária**, peça nº 3013955, constantes no **Processo Administrativo nº 0007040-37.2020.4.05.7000**, bem assim as regras insertas na Cláusula Décima Sexta do Contrato nº 41/2019, celebrado com a **WORLDNET TELECOM COMÉRCIO E SERVIÇOS DE TELECOMUNICAÇÕES LTDA**, CNPJ nº 05.773.360/0001-40, atinentes ao reajuste dos preços, com fundamento na Lei nº 8.666, de 21 de junho de 1993 e alterações posteriores:

DECLARA que, os preços reajustados no contrato em tela, cujo objeto é a **contratação de empresa especializada na prestação de serviços de infraestrutura de rede de comunicação de dados através de um ANEL óptico de fibra óptica exclusiva composto por 08 (oito) links/pares de fibra, sendo quatro pares em rotas distintas, para atender as necessidades de interligação das unidades do TRF5 e da JFPE localizados na cidade de Recife – PE**, passam a vigorar com os **valores e efeitos financeiros retroativos a 1º/10/2021**, descritos na tabela a seguir, ficando ratificadas as demais cláusulas contratuais.

Item	Descrição	Und.	Valor Mensal (R\$)	Valor Anual (R\$)
1	Serviço de interligação do TRF5 - Av. Cais de Apolo s/n – Bairro do Recife, Recife – PE à JFPE - Av. Recife, 6250 – Fórum Ministro Artur Marinho, Jiquiá - Recife – PE, por meio de fibra	Anel óptico	9.539,90	114.478,86

óptica.			
---------	--	--	--

Valor mensal atual: R\$ 9.539,90 (Nove mil, quinhentos e trinta e nove reais e noventa centavos).

Valor anual atual: R\$ 114.478,86 (Cento e quatorze mil, quatrocentos e setenta e oito reais e oitenta e seis centavos).

Marcelo Nobre Tavares
Diretor Administrativo
TRIBUNAL REGIONAL FEDERAL DA 5ª REGIÃO



Documento assinado eletronicamente por **MARCELO NOBRE TAVARES, DIRETOR(A) DE DIRETORIA**, em 06/10/2022, às 17:35, conforme art. 1º, III, "b", da Lei 11.419/2006.



A autenticidade do documento pode ser conferida no site http://sei.trf5.jus.br/sei/controlador_externo.php?acao=documento_conferir&id_orgao_acesso_externo=0 informando o código verificador **3042423** e o código CRC **5BEFD2C5**.

0007040-37.2022.4.05.7000

3042423v5

Criado por beatriz, versão 5 por beatriz em 06/10/2022 17:16:39.



PODER JUDICIÁRIO
TRIBUNAL REGIONAL ELEITORAL DE ALAGOAS

Primeiro Termo Aditivo ao Contrato nº 20/2021
Processo nº 0006516-63.2022.6.02.8000

Primeiro Termo Aditivo ao Contrato nº 20/2021, celebrado nos autos do Procedimento Administrativo nº 0004676-52.2021.2021.6.02.8000, entre a União, por intermédio do **Tribunal Regional Eleitoral de Alagoas**, e a empresa **BSB TIC SOLUÇÕES LTDA.**

Pelo presente instrumento, o **TRIBUNAL REGIONAL ELEITORAL DE ALAGOAS**, Órgão do Poder Judiciário, em nome da União, situado na Avenida Aristeu de Andrade, nº 377, bairro Farol, CEP 57051-090, Maceió/AL, inscrito no CNPJ/MF sob o nº 06.015.041/0001-38, neste ato representado por seu Presidente, **Desembargador Otávio Leão Praxedes**, brasileiro, casado, Magistrado, portador da Carteira de Identidade nº 215.430 SSP/AL, inscrito no CPF sob o nº 087.912.284-68, residente e domiciliado nesta cidade, e a empresa **BSB TIC SOLUÇÕES LTDA.**, CNPJ 04.202.019/0001-71, sediada em SCS Quadra 01 Bloco C nr.30 sala 1214 – Ed. Antônio Venâncio da Silva - Setor Comercial Sul, CEP: 70395-900, Brasília/DF, Tel: (61) 3224-7221, *e-mail*: diretoria@bsbtecnologia.com.br, representada por **Fabrcio Chaves Cavalcante de Oliveira**, CPF nº 706.508.371-34, resolvem ajustar o presente Termo Aditivo, nos termos que se seguem:

CLÁUSULA PRIMEIRA - DO OBJETO

Este Termo Aditivo tem por objeto a prorrogação da vigência do Contrato nº 20/2021, que trata da prestação de Serviço de Fibra Apagada para permitir a interconexão entre o TRE e o Fórum Eleitoral de Maceió, *site* de contingência do Regional, por 12 (doze) meses.

CLÁUSULA SEGUNDA - DO VALOR

O presente termo aditivo tem o valor global de **R\$ 33.600,00 (trinta e três mil e seiscentos reais)**, estando neste valor incluso o material necessário à execução dos serviços contratados.

PARÁGRAFO PRIMEIRO – O valor mensal para os serviços contratados é de **R\$ 2.800,00 (dois mil e oitocentos reais)**.

CLÁUSULA TERCEIRA – DA DOTAÇÃO ORÇAMENTÁRIA

As despesas decorrentes da execução do contrato correrão à conta dos recursos lançados na Proposta Orçamentária Anual deste Tribunal para o exercício 2022, relativos ao PTRES nº 167674, Natureza da Despesa nº 33.90.39 (Outros Serviços de Terceiros – Pessoa Jurídica).

PARÁGRAFO ÚNICO - As despesas que ultrapassarem o presente exercício serão suportadas pelos recursos orçamentários do exercício correspondente.

CLÁUSULA QUARTA- DO SUPORTE LEGAL

Este termo aditivo tem amparo no art. 57, inciso II, da Lei nº 8.666, de 21/06/1993 e alterações e na Cláusula Onze do Contrato nº 20/2021.



PODER JUDICIÁRIO
TRIBUNAL REGIONAL ELEITORAL DE ALAGOAS

CLÁUSULA QUINTA – DA VINCULAÇÃO DESTE TERMO AO ATO DE AUTORIZAÇÃO DA AUTORIDADE COMPETENTE E À MANIFESTAÇÃO DE VONTADE DA CONTRATADA

Este Termo Aditivo vincula-se, para todos os efeitos, à decisão de nº 3970 (evento SEI nº 1147569), da lavra do Excelentíssimo Senhor Desembargador-Presidente, e à manifestação de vontade da Contratada sob evento SEI nº 1111025.

CLÁUSULA SEXTA – DA PUBLICAÇÃO

O extrato do presente termo aditivo será publicado no Diário Oficial da União, na forma prevista no art. 61, parágrafo único, da Lei nº 8.666/93.

CLÁUSULA SÉTIMA – DAS INCORPORAÇÕES

Permanecem inalteradas as demais cláusulas contratuais, passando o presente termo a fazer parte integrante do mesmo, para todos os efeitos legais.

E, por estarem justos e contratados, foi dito que aceitam em todos os seus termos o presente aditamento, redigido em duas vias de igual teor e forma, o qual segue assinado pelas partes contratantes.

Maceió, 12 de setembro de 2022.

Pelo TRE/AL:

Desembargador Otávio Leão Praxedes
Presidente do TRE-AL

Pela Empresa:

Fabrcício Chaves Cavalcante de Oliveira
Representante da empresa

Pereiro – CE, 22 de junho de 2023.

À

JUSTIÇA FEDERAL DA PARAÍBA – JFPB
RUA JOÃO TEIXEIRA DE CARVALHO, Nº 480, PEDRO GONDIM, JOÃO PESSOA/PB,

Assunto: PESQUISA DE PREÇOS.

Prezados Senhores,

Conforme solicitado, a Empresa **BRISANET SERVIÇOS DE TELECOMUNICAÇÕES S.A.** (A Líder em satisfação em pesquisa realizada pela ANATEL), inscrita no CNPJ nº **04.601.397/0001-28**, localizada na Cidade de Pereiro, estado do Ceará na Rodovia CE-138 - no Trecho Pereiro CE, Divisa com RN - KM-14 - Estrada de Acesso Brisa 1KM, Portão A, Prédio 02, Entrada 03, Térreo - CEP: 63.460-000, vem por meio deste apresentar proposta que tem como objeto a contratação de empresa especializada na prestação de serviços de conexão à internet banda larga para atender as necessidades da JUSTIÇA FEDERAL DA PARAÍBA – JFPB.

Atenciosamente,

Josivan Fernandes de Queiroz
Ident. 97006008936 SSP/CE
CPF 928.996.923 – 72
Supervisor Administrativo de Licitações
☎ 088 982184812
@ josivanfernandes@grupobrisanet.com.br



✓ **Dados da empresa:**

Razão Social: BRISANET SERVIÇOS DE TELECOMUNICAÇÕES S.A.

CNPJ: 04.601.397/0001-28 **Inscrição Estadual:** 06.683.944-0

Endereço: localizada na Cidade de Pereiro, estado do Ceará na Rodovia CE-138 - no Trecho Pereiro CE, Divisa com RN - KM-14 - Estrada de Acesso Brisa 1KM, Portão A, Prédio 02, Entrada 03, Térreo - CEP: 63.460-000

Telefone: 08002813017

E-mail: licitacoes@grupobrisanet.com.br

À

JUSTIÇA FEDERAL DA PARAÍBA - JFPB

Objeto: Contratação de empresa especializada na prestação de serviços de conexão à internet banda larga para atender as necessidades da JUSTIÇA FEDERAL DA PARAÍBA – JFPB.

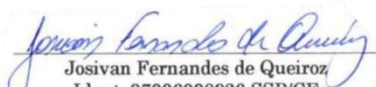
ITEM	DESCRIÇÃO	UNID	QTDE	VALOR UNIT (MENSAL)	VALOR TOTAL (12 MESES)
1	Quatro links de fibra óptica apagada (clear channel) interligando o edifício Sede da Justiça Federal na Paraíba e o DCT, sendo 02 (dois) Ethernet 10G e 02 (dois) SAN/FC 16G, com fornecimento de transceivers e utilizando duas rotas diferentes.	Mês	36	R\$ 3.444,22	R\$ 123.992,00
2	Instalação	serviço	1	R\$ 0,00	R\$ 0,00
TOTAL					R\$ 123.992,00

VALORES EM REAIS (R\$) COM TODOS OS IMPOSTOS INCLUÍDOS.

O VALOR TOTAL DESTA PROPOSTA É DE R\$ 123.992,00 (CENTO E VINTE E TRÊS MIL, NOVECENTOS E NOVENTA E DOIS REAIS)

- Validade de nossa proposta é de **60 (sessenta)** dias corridos,
- Suporte em horário comercial, 24 horas por durante os 7 dias da semana;
- Equipamentos em regime de comodato;
- Taxa de Instalação inclusa.

Atenciosamente,


Josivan Fernandes de Queiroz
Ident. 97006008936 SSP/CE
CPF 928.996.923 – 72
Supervisor Administrativo de Licitações

0800 281 1300 | licitacoes@grupobrisanet.com.br | brisanet.com.br

BRISANET SERVIÇOS DE TELECOMUNICAÇÕES S/A - CNPJ 04.601.397/0001 – 28

Endereço: Rodovia CE 138, KM 14, Zona Rural, CEP: 63460-000, cidade de Pereiro/CE



SOLUÇÕES EM TELECOMUNICAÇÕES

Ao
PODER JUDICIÁRIO
JUSTIÇA FEDERAL DE PRIMEIRO GRAU NA PARAÍBA
REF.: COTAÇÃO DE PREÇOS

Razão Social: SITECNET INFORMÁTICA LTDA - TELY	
Insc. Estadual: 16.151.938-5	
Optante pelo SIMPLES () Sim (X) Não	
Endereço: AV. SÃO PAULO Nº 1205 SL A	
Bairro: DOS ESTADOS	Cidade: JOÃO PESSOA
CEP: 58.030-040	E-mail: Isabelle.a@tely.com.br
Telefone:(83) 99377-5459	Fax:
Dados Bancários BANCO BRADESCO AG. 3055 CONTA 30.736-7	
Representante: LEONARDO STEFANIS FARIAS LINS	
Cargo Função – CEO	
E-mail: rodrigo.c@tely.com.br	Telefone: (83) 998550304

OBJETO: FORNECIMENTO DE FIBRA APAGADA (CLEAR CHANNEL) PARA INTERLIGAÇÃO DO EDIFÍCIO-SEDE DA JUSTIÇA FEDERAL NA PARAÍBA AO EDIFÍCIO DCT, CONFORME ESPECIFICAÇÕES CONTIDAS NO TERMO DE REFERÊNCIA.

ITEM	DESCRIÇÃO/ ESPECIFICAÇÃO	UND	QTD	V. UNIT	VALOR TOTAL
01	Quatro links de fibra óptica apagada (clear channel) interligando o edifício Sede da Justiça Federal na Paraíba e o DCT, sendo 02 (dois) Ethernet 10G e 02 (dois) SAN/FC 16G Endereços; a) Ed Sede da Justiça Federal na Paraíba: Rua João Teixeira de Carvalho, nº 480, Pedro Gondim - João Pessoa – PB, CEP: 58031-900; b) DCT: Condomínio	Mês	36	R\$ 5.000,00 (cinco mil reais)	R\$ 180.000,00 (cento e oitenta mil reais)

0800 731 1200 | ☎ (83) 3690-0123 | 📞 (83) 99855-1400

Av. São Paulo, 1205 - Estados, João Pessoa - PB, 58030-040

tely.com.br | somosmaistely 

<p>Empresarial Duo Corporate Towers - Rua Empresário Clovis Rolim, nº 2051, Torre B (1º ao 4º andar e salas 504 e 506), Ipês - João Pessoa – PB, CEP: 58028-873;</p>				

PIS 0,65% COFINS 3,0% ICMS 18,0%

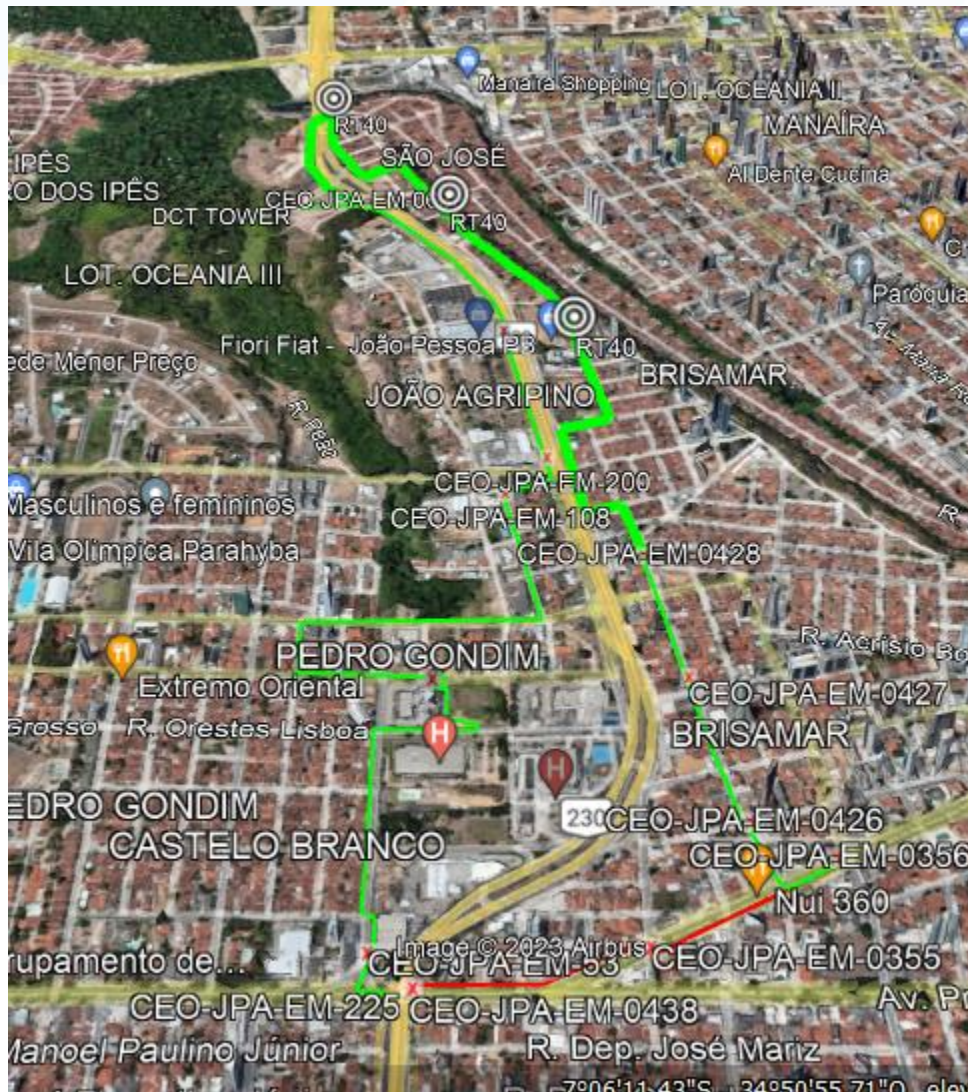


ABORDAGEM A

0800 731 1200 | ☎ (83) 3690-0123 | 📞 (83) 99855-1400

Av. São Paulo, 1205 - Estados, João Pessoa - PB, 58030-040

tely.com.br | somosmaistely 



ABORDAGEM B

Equipamentos:

4x Transceiver Óptico SFP+ Bidirecional Monomodo 10GbE 20Km

4x Transceiver BROCADE 57-0000089-01 16GB LWL 10KM SFP+ Módulo



SOLUÇÕES EM TELECOMUNICAÇÕES

A empresa SITECNET INFORMÁTICA LTDA - TELY, inscrita no CNPJ 06.346.446/0001-59 declara que estão incluídos no valor da proposta todos os custos e despesas, tais como custos diretos e indiretos (inclusive tributos, encargos sociais e trabalhistas, contribuições parafiscais, transporte, seguro, insumos), além de quaisquer outros necessários ao cumprimento integral do objeto licitado.

Validade da Proposta: A proposta é válida pelo período de 60 (sessenta) dias a contar da data de sua publicação.

A Instalação dos serviços ocorrerá em até 30 (trinta) dias a contar da ordem de serviço.

Os serviços serão executados em conformidade com o Termo de Referência recebido, o qual é parte integrante dessa proposta.

João Pessoa 22 de junho de 2023.

Rodrigo Camboim
Gerente de Governo – TELY
(83) 99855-0304

0800 731 1200 | 📞 (83) 3690-0123 | 📞 (83) 99855-1400

Av. São Paulo, 1205 - Estados, João Pessoa - PB, 58030-040

tely.com.br | somosmaistely     |



JUSTIÇA FEDERAL NA PARAÍBA

NÚCLEO DE TECNOLOGIA DA INFORMAÇÃO (PB-NTI)

ANÁLISE DE RISCOS Nº 3582460

Nome Processo:	Contratação de serviços de enlaces de dados com fibras apagadas	DOD MCTI-JF Nº 12/2023 JFPB
-----------------------	---	------------------------------------

RISCOS DO PROCESSO DE CONTRATAÇÃO					
Risco 1	Risco:	Atraso no Trâmite Processual			
	Probabilidade:	Baixa	Id	Dano	Impacto
			1	Atraso na contratação das licenças	Alto
			2	Atraso no cronograma	Alto
			3	Risco da não replicação dos dados em outro local distante do data center principal	Alto
	Id	Ação Preventiva			Responsável
	1	Finalizar o Termo de Referência e documentos acessórios, respeitando o cronograma previamente definido.			Equipe de Planejamento da Contratação
	2	Comunicar à Administração da criticidade do objeto contratado e da necessidade de agilidade na análise dos documentos			Diretoria de Núcleo do NTI e Diretoria da Secretaria Administrativa
	Id	Ação de Contingência			Responsável
	1	Solicitar prioridade à Diretoria da Secretaria Administrativa e Diretoria do Foro na análise e conclusão do processo			Diretoria do NTI

Risco 2	Risco:	Impugnação ao Edital			
	Probabilidade:	Baixa	Id	Dano	Impacto
			1	Interrupção do processo de contratação.	Alto
			2	Atraso no cronograma.	Alto
			3	Risco da não replicação dos dados em outro local distante do data center principal	Alto
	Id	Ação Preventiva		Responsável	
	1	Revisar o Termo de Referência e certificar que o mesmo não possua cláusulas que cerceiem a participação de interessados ou que, de alguma forma, deixem um licitante em situação privilegiada para concorrer.		Equipe de Planejamento da Contratação	
	2	Submeter, para análise, o Termo de Referência à Seção de Licitações e Contratos.		Equipe de Planejamento da Contratação	
	Id	Ação de Contingência		Responsável	
	1	Corrigir os itens que foram motivos de impugnação e republicar edital.		Secretaria Administrativa e Diretoria do NTI	
Risco 3	Risco:	Certame Licitatório Restar Deserto ou Fracassado			
	Probabilidade:	Baixa	Id	Dano	Impacto
			1	Interrupção do processo de contratação.	Alta
			2	Atraso no cronograma.	Alta
			3	Risco da não replicação dos dados em outro local distante do data center principal	Alto
	Id	Ação Preventiva		Responsável	
	1	Promover análise de mercado com o objetivo de elencar as empresas que prestam serviço do objeto		Equipe de Planejamento da Contratação	

2	Dar a devida publicidade ao certame licitatório.	Secretaria Administrativa
3	Elaborar Termo de Referência de forma a não limitar de forma demasiada a concorrência	Equipe de Planejamento da Contratação
Id	Ação de Contingência	Responsável
1	Reanalisar e reescrever o Termo de Referência	Equipe de Planejamento da Contratação
2	Promover nova licitação	Secretaria Administrativa

2 – RISCOS DO PROCESSO DE EXECUÇÃO CONTRATUAL					
Risco 4	Risco:	Fornecedores entregarem links não compatíveis com os requisitos solicitados			
	Probabilidade: Baixa	Id	Dano	Impacto	
		1	Links inoperantes ou com baixa qualidade	Alto	
	Id	Ação Preventiva		Responsável	
	1	Acompanhar a instalação, a realização dos testes e as especificações dos transceivers e apenas emitir Termo de Recebimento Definitivo caso estejam de acordo com o solicitado no Edital.		Equipe de Gestão do Contrato	
	Id	Ação de Contingência		Responsável	
	1	Recomendar a aplicação das sanções necessárias para a correção dos problemas identificados.		Equipe de Gestão do Contrato	
Risco 5	Risco:	Não cumprimento do acordo de nível de serviço			
	Probabilidade: Baixa	Id	Dano	Impacto	
		1	Indisponibilidade do link.	Médio	
	Id	Ação Preventiva		Responsável	
1	Realizar reunião inicial deixando claro os prazos previstos no acordo		Equipe de Planejamento da Contratação		

Id	Ação de Contingência	Responsável
1	Recomendar a aplicação das sanções necessárias para a correção dos problemas identificados.	Equipe de Planejamento da Contratação

Equipe de Planejamento da Contratação (3579749)		
Hugo Andrade Correia Lima Filho	Daniel Nunes Lira Barbosa	Alexandre Araújo Valença
Integrante Demandante	Integrante Técnico (FÉRIAS)	Integrante Administrativo



Documento assinado eletronicamente por **ALEXANDRE ARAÚJO VALENÇA, TÉCNICO JUDICIÁRIO/ ADMINISTRATIVA**, em 10/07/2023, às 16:20, conforme art. 1º, III, "b", da Lei 11.419/2006.



Documento assinado eletronicamente por **RUI NOBREGA DA SILVA LEAL, ASSISTENTE TÉCNICO III**, em 10/07/2023, às 16:23, conforme art. 1º, III, "b", da Lei 11.419/2006.



Documento assinado eletronicamente por **HUGO ANDRADE CORREIA LIMA FILHO, DIRETOR(A) DE NÚCLEO**, em 10/07/2023, às 16:25, conforme art. 1º, III, "b", da Lei 11.419/2006.



A autenticidade do documento pode ser conferida no site http://sei.trf5.jus.br/sei/controlador_externo.php?acao=documento_conferir&id_orgao_acesso_externo=0 informando o código verificador **3582460** e o código CRC **D738D74F**.



JUSTIÇA FEDERAL NA PARAÍBA

(ANEXO V - MODELO DE PROPOSTA DE PREÇOS)

LOGOMARCA DA PROPONENTE

À Justiça Federal na Paraíba

CNPJ/MF: 05.433.643/0001-42

Processo SEI: 0001259-61.2023.4.05.7400

I - IDENTIFICAÇÃO DA EMPRESA:

Razão Social:

CNPJ:

Endereço:

Telefone:

E-mail:

II – ESPECIFICAÇÃO DO OBJETO E PREÇO:

ITEM	DESCRIÇÃO RESUMIDA	UNIDADE	VALOR MENSAL CONTRATADO (R\$)	VALOR TOTAL CONTRATADO (36 MESES) (R\$)
01	Links de fibra óptica apagada (clear channel) interligando o edifício Sede da Justiça Federal na Paraíba e o DCT, sendo 02 (dois) Ethernet 10G e 02 (dois) SAN/FC 16G, com fornecimento de transceivers e utilizando duas rotas diferentes.	mês(.....) (.....)

III – PRAZOS

- Instalação: **60 (SESSENTA) DIAS CORRIDOS**, contados da **assinatura do contrato**.

- Validade da proposta: mínima de 90 (noventa) dias

IV – COMPOSIÇÃO DOS PREÇOS

No preço proposto acima estão inclusas todas as despesas tais como taxas, impostos, tributos e demais encargos de qualquer natureza.

V - DECLARAÇÃO

Esta empresa declara estar ciente de que a apresentação da presente proposta implica na plena aceitação das condições estabelecidas no Termo de Referência e seus Anexos.

CIDADE E DATA.

NOME E ASSINATURA DO REPRESENTANTE LEGAL



Documento assinado eletronicamente por **ADRIANA COSTA RAMOS CUNHA, SUPERVISOR(A) ASSISTENTE**, em 14/07/2023, às 18:03, conforme art. 1º, III, "b", da Lei 11.419/2006.



A autenticidade do documento pode ser conferida no site http://sei.trf5.jus.br/sei/controlador_externo.php?acao=documento_conferir&id_orgao_acesso_externo=0 informando o código verificador **3642591** e o código CRC **94E8CD05**.

0001259-61.2023.4.05.7400

3642591v7